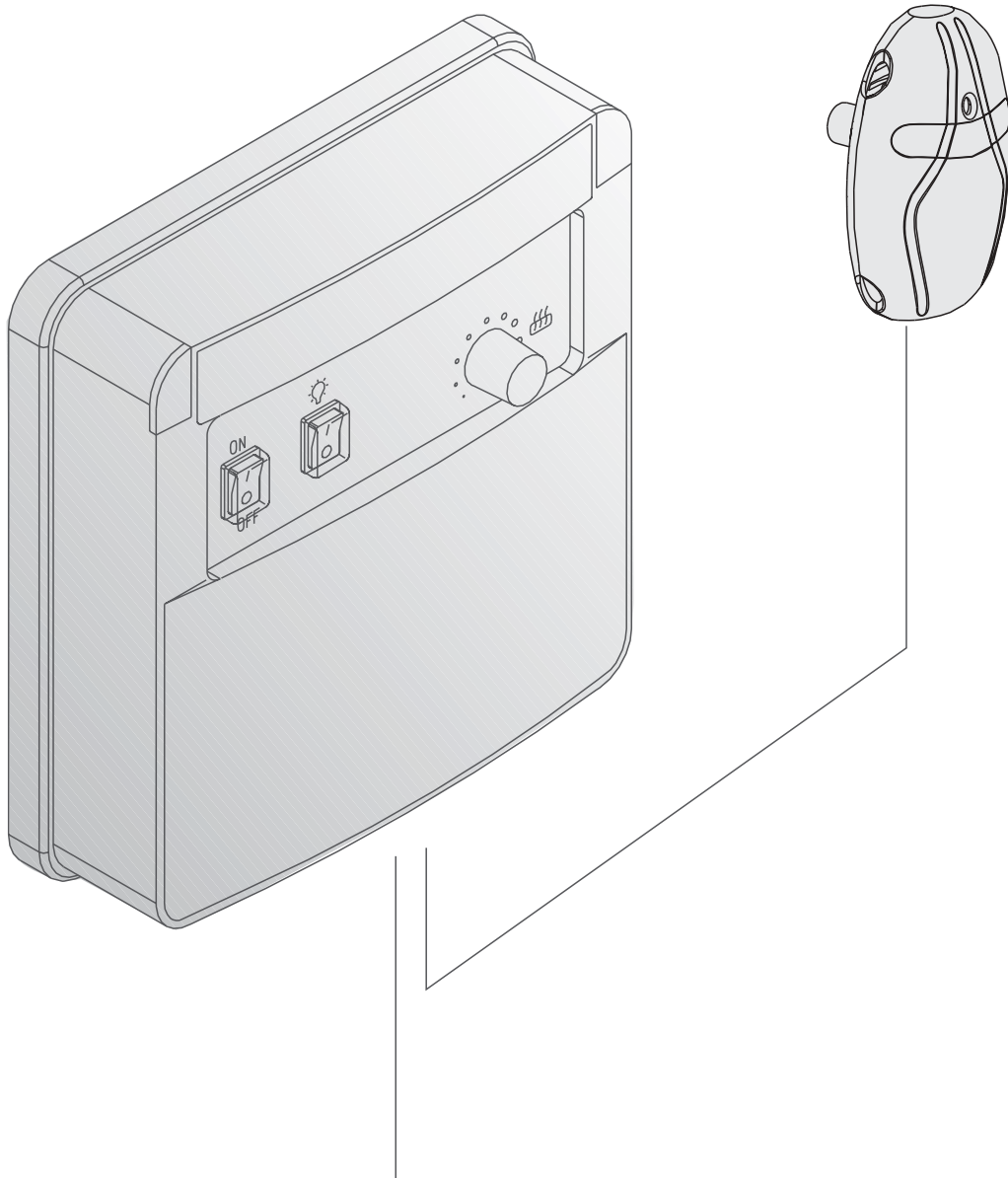


CB9

HU Vezérlőegység



TARTALOMJEGYZÉK

1. CB9 VEZÉRLŐEGYSÉG.....	3
1.1. Általános tudnivalók.....	3
1.2. Műszaki adatok.....	3
2. HASZNÁLATI UTASÍTÁS A VEZÉRLŐEGYSÉG HASZNÁLATÁHOZ.....	3
3. HASZNÁLATI UTASÍTÁS A VEZÉRLŐEGYSÉG FELSZERELÉSÉHEZ.....	4
3.1. A vezérlőegység fedőlemezének eltávolítása.....	4
3.2. A vezérlőegység odaerősítése a falhoz.....	4
3.3. Az érzékelődoboz beszerelése.....	5
3.4. Elektromos csatlakozások.....	5
3.5. A CB9 vezérlőegységre vonatkozó szervizelési utasítások.....	6

1. CB9 VEZÉRLŐEGYSÉG

1.1. Általános tudnivalók

A CB9 vezérlőegység a családi szaunákban működtethető, olyan három fokozatú szaunakályhák (2-9 kW) szabályozására használható, amelyek nem rendelkeznek rögzített vezérlőegységgel (három fokozatú elektromos rendszer).

A vezérlőegység maximum 6 órán keresztül működteti a kályhát. A vezérlőegység előre nem tudja bekapcsolni a kályhát.

Az érzékelődoboz alkotóelemei ellenőrzik a vezérlőegység működését. A hőmérséklet-érzékelő és a túlmelegedés-korlátozó az érzékelődobozban helyezkednek el. A hőmérsékletet a negatív hőmérsékleti együtthatós tranzisztor érzékeli, illetve rendelkezésre áll egy alaphelyzetbe állítható túlmelegedés-korlátozó is. Hibás működés esetén a túlmelegedés-korlátozó tartósan megszakítja a kályha áramkörét (a túlmelegedés-korlátozó a Visszaállítás gomb megnyomásával állítható alaphelyzetbe, lásd a 9. ábrát).

A vezérlőegység hőmérsékletérzékelővel és nedvességérzékelővel van felszerelve, melyeket az utasításoknak megfelelően a központhoz kell csatlakoztatni.

1.2. Műszaki adatok

- a maximálisan beállítható hőmérséklet 110 °C körüli
- a vezérlőegység méretei: szélesség: 210 mm; magasság 220 mm; mélység: kb. 70 mm
- súly: kb. 0,8 kg

2. HASZNÁLATI UTASÍTÁS A VEZÉRLŐEGYSÉG HASZNÁLATÁHOZ

A kályha bekapcsolása előtt mindig győződjön arról, hogy a kályhán vagy a kályha közvetlen közelében senki nem helyezett el tárgyakat.

1. Főkapcsoló

Indítsa el a fűtőegységet úgy, hogy a vezérlőegységen lévő főkapcsolót (1) 1. állásba helyezi. A kályha azonnal elkezdi felmelegedni. A kályha 6 órán keresztül folyamatosan üzemel, ha a főkapcsolóval (0. állás) nem kapcsolja ki korábban.

2. Világításkapcsoló

A szaunavilágítás áramellátását a vezérlőegység csatlakozója (U2) szolgáltathatja. Az áramkörhöz csatlakoztatott 1,25 amperes biztosíték korlátozza a világítás áramfelvételét (max. 100 W). Ha a világításkapcsoló (2) 1. állásban van, a lámpa bekapcsol, ha pedig 0. állásban van, akkor a lámpa kikapcsol.

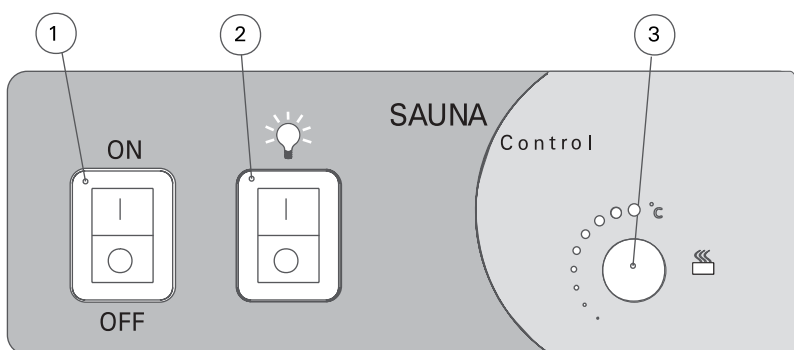
3. Hőmérséklet-szabályozó

A hőmérséklet-szabályozó segítségével beállíthatja a szauna kívánt hőmérsékletét. Mivel a szabályozó nem rendelkezik hőmérsékleti skálával, a megfelelő hőmérséklet teszteléssel érhető el.

A tesztelést a minimális és a maximális pozíció között félúton lehet elkezdni. Ha a szabályozót az óramutató járásával megegyező irányban fordítja el, a hőmérséklet emelkedik, ha pedig azzal ellenkező irányban, akkor a hőmérséklet csökken. Ha a szabályozó olyan állásban van, amelyből a szauna kívánt hőmérséklete gyorsan és stabilan beállítható, a továbbiakban már nincs szükség a szabályozó kezelésére. Ha a hőmérséklet eléri a +65 - +80 fokot, a fűtőkövek szintén megfelelő mértékben felmelegsznek, és a szauna készen áll a használatra. Ha a kályha hatékonysága megfelelő, a szauna maximum egy óra alatt felmelegszik.

FIGYELEM! Fontos, hogy a kályha vezérlőegysége megszakítsa a fűtőelemek áramellátását, miután a beállított idő letelt vagy a kályhát kézzel kikapcsolta.

A vezérlőegység felszerelésével megbízott személynek át kell adnia a kályha szerelési és használati útmutatóját, és a szerelés befejezése előtt ki kell oktatnia a kályha és a vezérlőegység üzemeltetéséért felelős személyt a készülékek használatáról.



1. ábra:

A vezérlőegység kapcsolói és jelzőfényei

3. HASZNÁLATI UTASÍTÁS A VEZÉRLŐEGYSÉG FELSZERELÉSÉHEZ

A vezérlőegységet a szaunafülkén kívüli száraz helyre kell felszerelni (környezeti hőmérséklet $> +0^{\circ}\text{C}$)

FIGYELEM! A vezérlőegységet nem szabad beépíteni a falszerkezetbe. 2. ábra

3.1. A vezérlőegység fedőlemezének eltávolítása

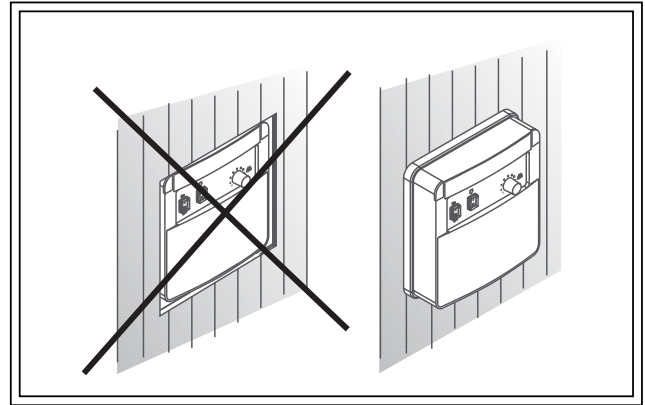
A vezérlőegység falra történő szerelése előtt el kell távolítani a fedőlemez. A vezérlőegység felső sarkaiban lévő rögzítőszalagok alatt két, eltávolítható csavar található, és ha a lemez felső élét kifelé fordítja, leveheti a fedőlemez. Az alaplemezen furatok találhatóak a csatlakozókábelek részére. Lásd a 3. ábrát.

3.2. A vezérlőegység odaerősítése a falhoz

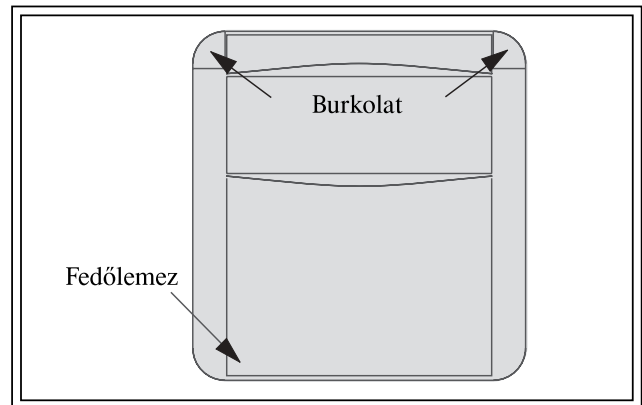
A vezérlőegységet az alaplemezen található lyukakba illeszthető három csavar segítségével erősítheti a falhoz. Ha szükséges, 2,5 mm-es fúróval fúrjon egy lyukat a fa oldallapba. Ha téglafalhoz szeretné erősíteni a vezérlőegységet, fúrjon egy 6 mm átmérőjű, a nyerscsavar befogadásához elegendő mélységű lyukat. Üsse be a nyerscsavart a lyukba, és csavarhúzó segítségével csavarozza a rögzítőcsavart (1) a helyére.

A csavarfej kb. 7 mm-es részének kívül kell maradnia. A vezérlőegységbe belépő, illetve onnan kilépő kábeleket a szerelési furatokon kell átvezetni.

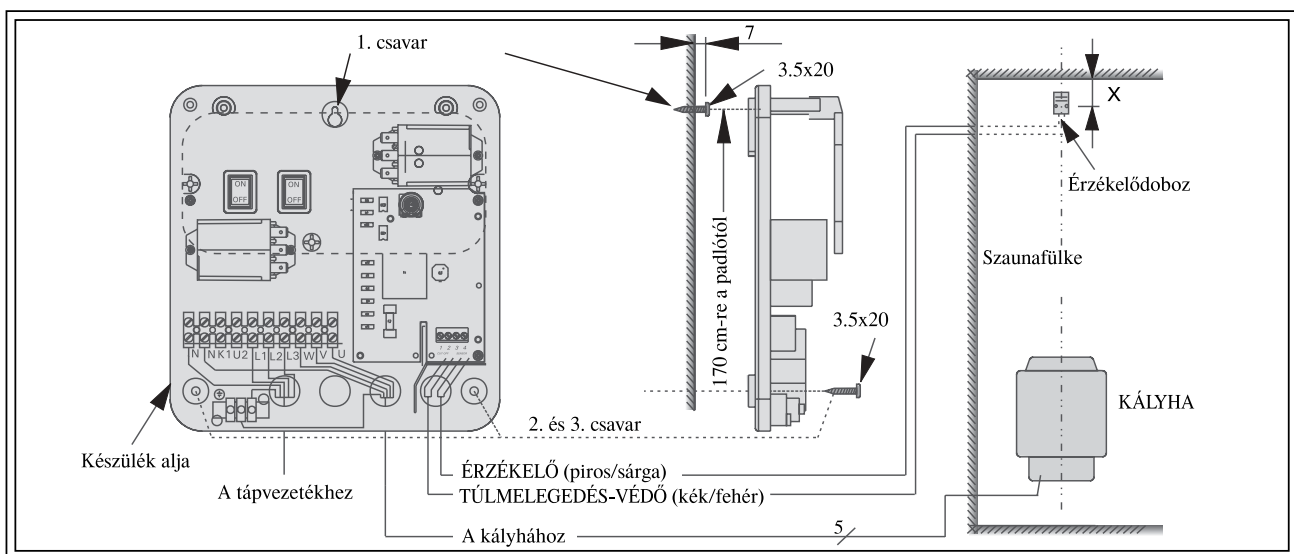
A készülék a felső csavaron függhet, ha a csavarfej rögzül az alaplemezen lévő lyuk keskeny hornyában. Jelölje be a két alsó rögzítőcsavar (2 és 3) helyét, miközben a készüléket függőleges helyzetben tartja, majd hajtsa végre ugyanezt az eljárást a különbséggel, hogy ezeket a csavarokat teljesen becsavarja és meghúzza. Lásd a 4. ábrát.



2. ábra: A vezérlőegység falra szerelése



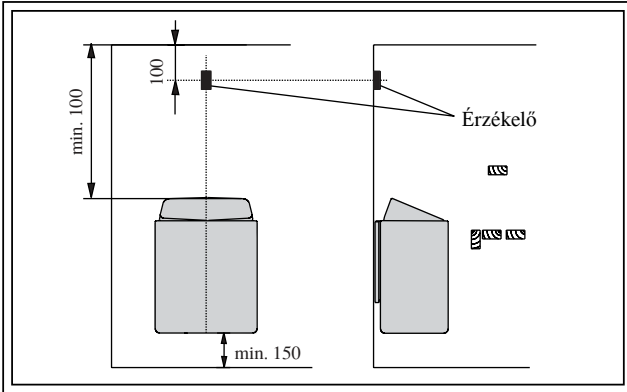
3. ábra: A vezérlőegység fedőlemezének eltávolítása



4. ábra: A készülék odaerősítése a falhoz

3.3. Az érzékelődoboz beszerelése

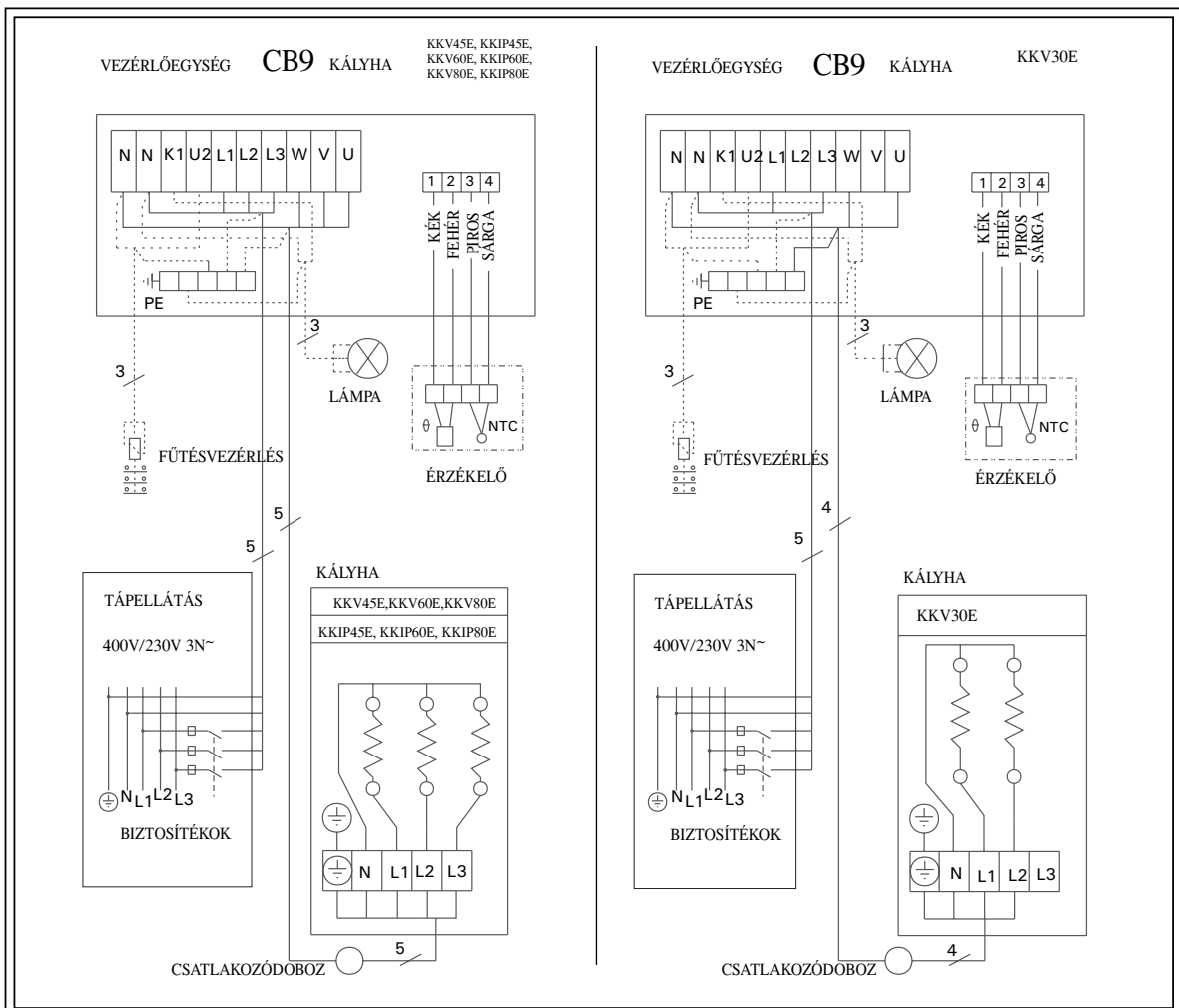
A falra szerelt kályhának a vezérlőegységgel történő ellenőrzéséhez az egységhez csatlakoztatott érzékelődobozt a sauna falára, a kályha felett középre kell felszerelni úgy, hogy az oldalaival párhuzamosan helyezkedjen el, a mennyezettől 100 mm-re. Lásd az 5. ábrát.



3.4. Elektromos csatlakozások

Az elektromos csatlakozásokkal kapcsolatban lásd a 6. és a 7. ábrát.

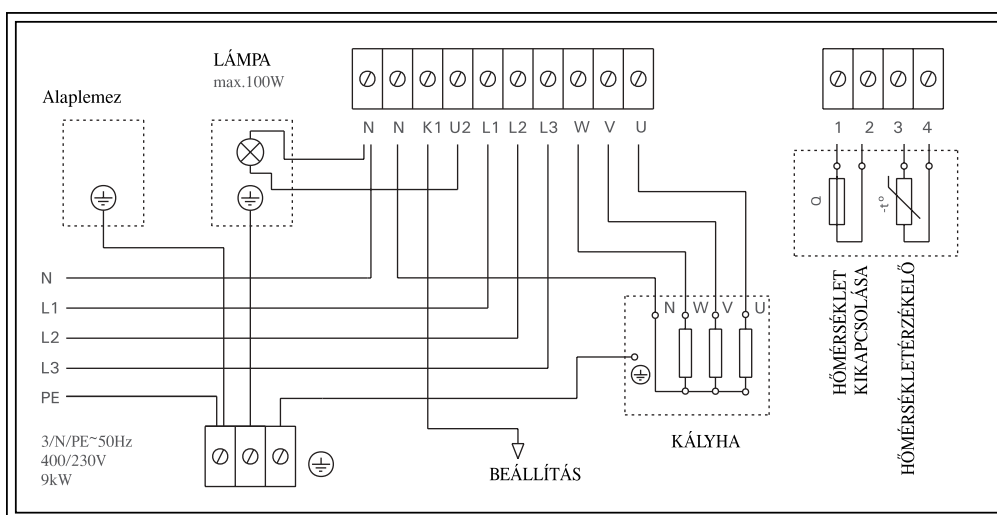
5. ábra: Az érzékelődoboz helye falra szerelt kályhához csatlakozó vezérlőegység esetén



6. ábra: A fűtőegységekhez, valamint a CB9 vezérlőegységhez vezető elektromos csatlakozások

1. táblázat

Típus	Teljesítmény kW	Kábelek			
		Vezérlőegység	Biztosítékok	Kályha (HO7RN-F)	Termosztát
		mm ²	A	mm ²	mm ²
KKV30E	3,0	4 x 1,5	10	4 x 1,5	4 x 0,5
KKV45E, KKIP45E	4,5	5 x 1,5	10	5 x 1,5	4 x 0,5
KKV60E, KKIP60E	6,0	5 x 1,5	10	5 x 1,5	4 x 0,5
KKV80E, KKIP80E	8,0	5 x 2,5	16	5 x 2,5	4 x 0,5



7. ábra

3.5. A CB9 vezérlőegységre vonatkozó szervizelési utasítások

Az egységben lévő elektronikus kártya szabályozza a vezérlőegység hőmérséklet- és időbeállítási műveleteit. A kályha elektromos tápvezetéke a vezérlőegység két három fázisú védőreléjéhez csatlakoztatható. A védőrelé egyike a biztonsági védőrelé, amely hiba esetén vagy ha a szaunafülkében túl magas a hőmérséklet, megszakítja az összes áramellátást. Mielőtt a vezérlőegységet ismét bekapcsolná, ki kell vizsgálnia a hiba okát. Egy másik, hasonló védőrelé csatlakoztatja a tápvezetéket a kályhához a szaunafülkébe szerelt hőmérsékletellenőrző termostát segítségével.

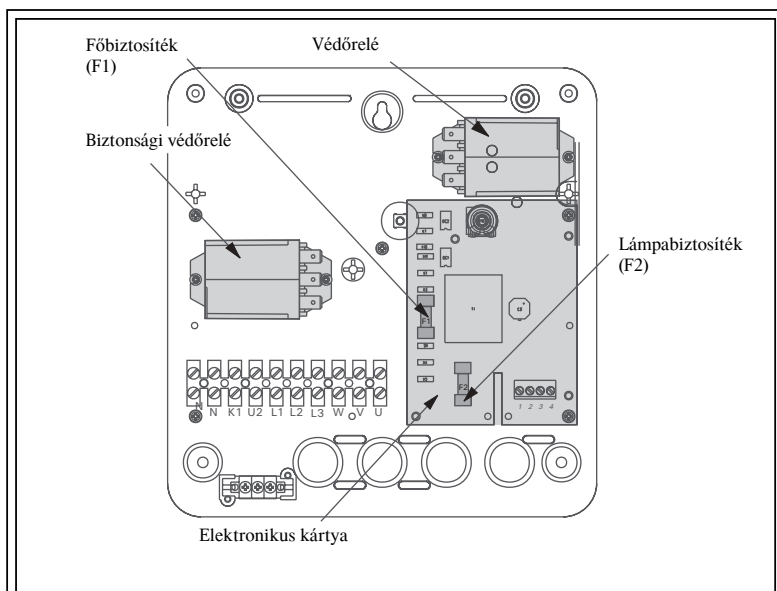
Az elektronikus kártyát csavarok rögzítik a doboz alsó részéhez, így könnyen kicserélhető, ha a berendezés meghibásodik. A kártya cseréje gyorsabb és mindig olcsóbb megoldás, mintha a teljes készüléket le kellene csatlakoztatni a kábelekről és ki kellene cserélni.

Az elektronikus kártyát ki kell cserélnie a következő esetekben:

- A kályha nem melegszik fel még akkor sem, ha a tápellátást a főkapcsolóval (1) kapcsolja be, a termostát érzékelő-áramköri vezetékai megfelelően csatlakoztatva vannak, az áramkör főbiztosítója (32 mA), a védőrelé és a kályha ellenállásai pedig sértetlenek.
- A hiba nem a vezérlőegység külső csatlakozásában található.

A fent említett védőrelé, melyeket csavarok rögzítenek a vezérlőegység alsó részéhez, hasonlóképpen könnyen kicserélhetők, az érintkezőcsúcsok meghibásodása esetén. Hiba észlelhető, ha a védőrelé érintkezőcsúcsai mozognak, de egy vagy több fázis nem csatlakozik és csak a fűtőegység néhány ellenállása izzik fel. Mindkét védőrelé érintkezőcsúcsai sorosan vannak kapcsolva, így egyetlen mérőeszközzel tudja állapítani, védőrelé hibás.

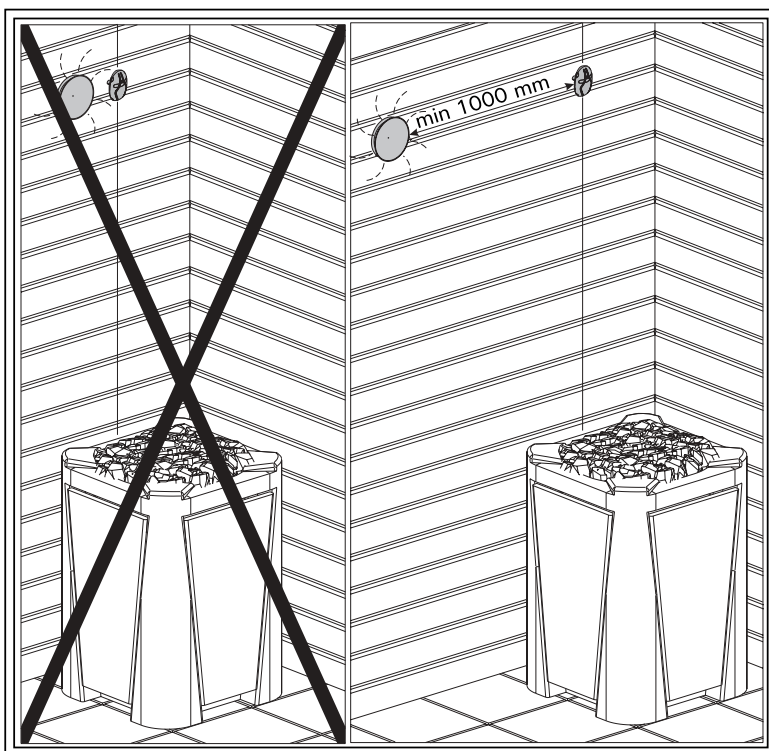
FIGYELEM! Csak képzett elektronikai szakember cserélheti ki a vezérlőegység elektronikus kártyáját és védőreléit, a szükséges óvintézkedések betartása mellett!



8. ábra



9. ábra: A túlmelegedés-korlátozó Visszaállítás gombja



Biztosítékhibák (8. ábra)

- Ha az elektronikus kártya **F1** főbiztosítója (32 mA) kiég, megszakítja a teljes vezérlőegység működését.
- A szaunafülke világítása nem kapcsolható be a vezérlőegység kapcsolójával (2), ha az **F2** lámpa biztosíték (1,25 A) kiégett.

FIGYELEM! A kiégett biztosítékot azzal azonos ellenállású biztosítékkal kell kicserélni.

A termosztát érzékelő áramkörének meghibásodása

Az érzékelődoboz alkotóelemei ellenőrzik a vezérlőegység működését. A hőmérsékletérzékelő és a túlmelegedés-korlátozó az érzékelődobozban helyezkednek el. A hőmérsékletet a negatív hőmérsékleti együttthatós transzisztor érzékeli, amely fel van sze-

relve egy alaphelyzetbe állítható túlmelegedés-korlátozóval. Hibás működés esetén a túlmelegedés-korlátozó tartósan megszakítja a kályha áramkört (a túlmelegedés-korlátozó a Visszaállítás gomb megnyomásával állítható alaphelyzetbe, lásd a 9. ábrát).

Az érzékelővezeték kinyújtásánál különösen óvatosan kell eljárnia, hogy az alkotóelem vezetéknei ne keresztezzék egymást. A negatív hőmérsékleti együttthatós transzisztor ellenállása 22 kilohm +25°C-on. Univerzális mérőeszköz segítségével könnyen megtalálhatja a megfelelő vezetékeket a vezérlőegység védőreléjének 3. és 4. területéhez. A hőbiztosíték (T150) univerzális mérőeszközzel mért ellenállása kb. 0 ohm, és az alkotóelem vezetéknei a vezérlőegység védőreléjének 1. és 2. területéhez csatlakoznak.