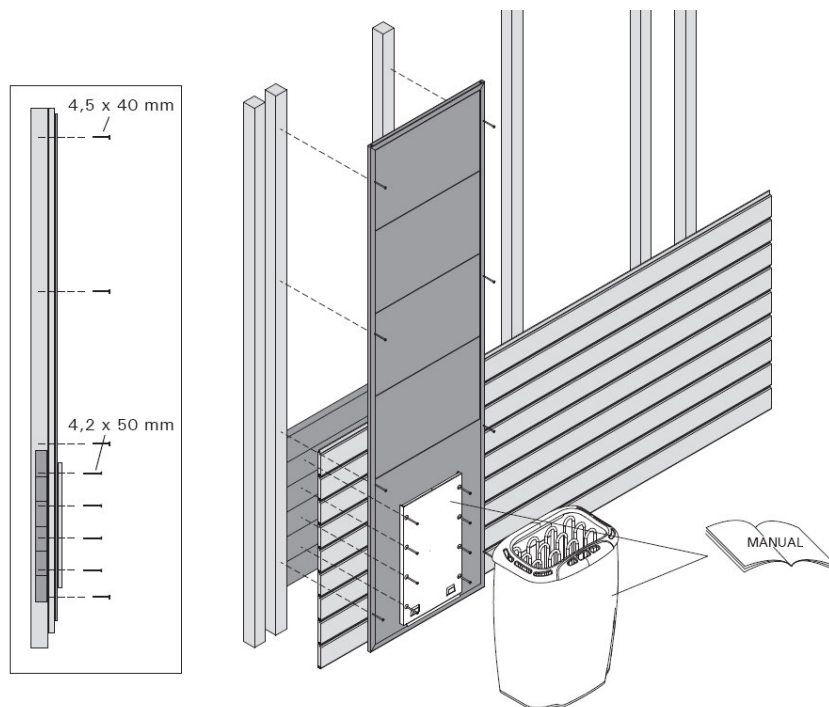
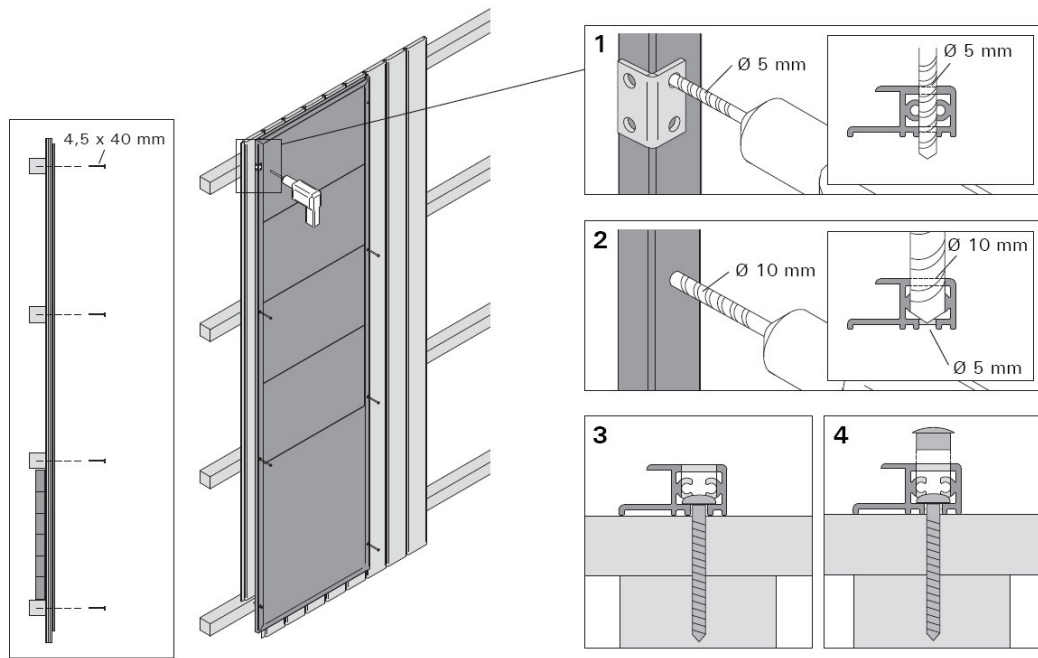


DEKORATÍV KŐFAL



26062007

Harvia Oy
PL 12
40951 Muurame
Finland
www.harvia.fi