

HGD45, HGD60, HGD90, HGD110, HGD150

HU

Gőzgenerátor beépítési és használati útmutató



Ez a beépítési és használati útmutató gőzfejlesztők (generátorok) tulajdonosainak, az azok üzemeltetéséért felelős személyeknek, ill. gőzfejlesztők beépítését végző villanyszerelő szakemberek számára készült. A gőzfejlesztő beépítése után ezt az útmutatót át kell adni a gőzfejlesztők tulajdonosainak, vagy az azok karbantartásáért felelős személynek. Gratulálunk kitűnő választásához!

HGD

A gőzfejlesztő használati rendeltetése: A HGD gőzfejlesztő a gőzkabin megfelelő hőmérsékletre történő melegítésére szolgál. Más célra nem alkalmazható.

Közcélú használatban üzemeltetett gőzgenerátorokra és vezérlő berendezésekre a garancia egy (1) év, a fűtőbetétekre hat (6) hónap. Figyelem! Közcélú használatban üzemeltetett gőzgenerátoroknál a garancia érvényességének feltétele a gyári automata üritőszelep használata! A garancia nem érvényes, ha az 1. táblázatban szereplő vízminőségre vonatkozó követelmények nem teljesülnek, ha a berendezés karbantartását nem az 1.9 fejezetben leírtak szerint és/vagy beépítését nem a 2. fejezetben leírtak szerint végzik.

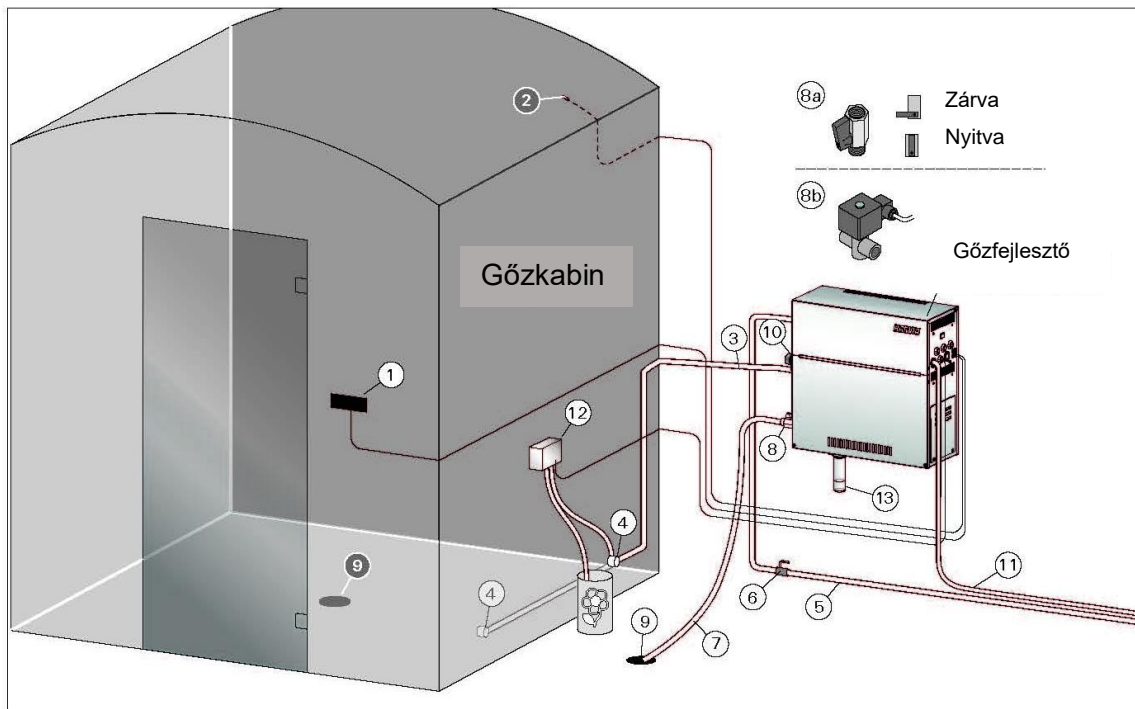
TARTALOMJEGYZÉK

1. HASZNÁLATI UTASÍTÁS	3
1.1 A gőzfejlesztő rendszer részei	3
1.2 Figyelmeztetések	3
1.3 A gőzfejlesztő használata	4
1.4 Illatkoncentrátum szivattyú (opcionális)	7
1.5 Világítás	7
1.6 Automatikus leürítő szelep	8
1.7 Távvezérlés	8
1.8 Több gőzfejlesztő sorba kötése	8
1.9 A gőzfejlesztő karbantartása	8
1.9.1 Üledékcsésze ürítése	9
1.9.2 A vízszint-érzékelő tisztítása	9
1.9.3 Vízkőtelenítés	10
1.9.4 A gőzfűvókák tisztítása	11
1.10 Hibaelhárítás	11
2. BEÉPÍTÉSI UTASÍTÁS	13
2.1 Beépítés előtt	13
2.2 Beépítési hely és a gőzfejlesztő rögzítése	14
2.3 Vízellátás és vízvezetés	14
2.4 Villamos csatlakozások	14
2.4.1 A hőmérséklet-érzékelő beépítése	15
2.4.2 Készülékek láncba történő csatlakoztatása	15
2.5 Gőzvezetékek	17
2.6 A gőzfűvókák beépítése	18
2.7 Az illatkoncentrátum szivattyú beépítése	18
2.8 Az automatikus leürítő szelep beépítése	18
2.9 A vezérlőpanel beépítése	19
2.10 A túlhevülés elleni védelem visszaállítása	19
3. CSEREALKATRÉSZEK	20

1. HASZNÁLATI UTASÍTÁS

1.1 A gőzfejlesztő rendszer részei

1. Kezelőpanel
2. Hőmérsékletérzékelő
3. Gőzvezeték
4. Gőzfűvőka
5. Vízellátó vezeték
6. Vízellátó vezeték szelep
7. Vízeürítő vezeték
- 8a. Kézi vízeürítő szelep
- 8b. Automata vízeürítő szelep (opcionális)
9. Padlósínti víztelenítés
10. Túlnyomás elleni biztonsági szelep
11. Csatlakozó kábel
12. Illatkoncentrátum szivattyú
13. Üledékcsésze



1. ábra. A gőzfejlesztő rendszer részei

1.2 Figyelmeztetések

- A gőzfejlesztő csapjai, vezetékai és gőzfűvőkái használat közben átforrósodnak. Ne érintse ezeket csupasz kézzel.
- A gőzfűvőkából kiáramló gőz forró. Vigyázzon, meg ne égesse bőrét.
- Ha a gőzfűvőkákban és/vagy csövekben eltömődés van, akkor a gőzfejlesztő a gőzt a túlnyomás-szelepen keresztül leüríti. Ne zárja el a túlnyomás szelepet.
- Ne vigyen elektromos készüléket a gőzkabinba.
- Használat után győződjön meg arról, hogy a gőzfürdő megfelelően kiszárad.

1.3 A gőzfejlesztő használata

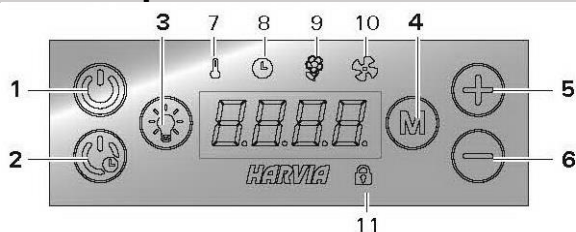
A berendezés indítása előtt győződjön meg arról, hogy a gőzkabinban nincsenek oda nem illő tárgyak. Tegye lehetővé, hogy a gőz akadálytalanul kiáramolhasson a gőzfűvőkából. Nyissa ki a vízellátó vezeték szelepet.

A gőzfejlesztő külön kezelőpanellel van felszerelve. Az eszköz készenléti állapotban van, amikor a gombok világítanak a panelen.



Ha a gombok nem világítanak, ellenőrizze, hogy a főkapcsoló bekapcsolt állapotban van-e.

A kezelőpanel



1. Gőzgenerátor be-/kikapcsolása
2. Gőzgenerátor késleltetéssel
3. Világítás be/ki
4. Üzem mód-váltás
5. Értéknövekedés
6. Értékcsökkenés
7. Jelzőfény: Hőmérséklet
8. Jelzőfény: Idő
9. Jelzőfény: Illat
10. Jelzőfény: Szellőztetés
11. Jelzőfény: Panel zárolva

Gőzfejlesztő bekapcsolása



40 C

22 C

Nyomja meg hosszasan az 1-es kezelőgombot.

- Először a beállított hőmérséklet jelenik meg, majd a kijelző az aktuális gőz szobahőmérsékletre vált. A gőzfejlesztő elkezd tölni a víztartályt és felmelegszik.
- A gőzfejlesztés szünetel, amikor a gőzfejlesztő vizet vesz fel a víztartályba, és amikor a gőzfürdő hőmérséklete a kívánt értékre emelkedik.

Beállítások



40 C

Nyomja meg a 4-es kezelőgombot.

Hőmérséklet. A beállítási tartomány: 30-55 ° C.



6:00

Nyomja meg a 4-es kezelőgombot.

Hátralevő üzemidő. A minimális érték 10 perc. A maximális érték további beállításokból állítható (0:10–24:00 h).



Nyomja meg a 4-es kezelőgombot.

OFF	Illatkoncentrátum szivattyú. Az illatosítás mértéke a – és + gombokkal állítható. Minimális érték kikapcsoláskor (OFF).
-----	---



Nyomja meg a 4-es kezelőgombot.

OFF	Szellőztetés/szárítás. A szellőztetés az ON gombbal bekapcsolható, az OFF gombbal kikapcsolható, vagy a DRY gombbal választható a gőzkabin kiszárítása.
-----	---

- A kiszáradási idő (DRY) akkor kezdődik, amikor a gőzfejlesztő ki van kapcsolva, vagy amikor a készenléti idő elfogy (60 percig tart).
- A szellőztetés gyors indítása: (vezérlő panel készenléti állapotban): nyomja meg a 4 (M) gombot, és válassza a BE lehetőséget.
- A szellőzés be van kapcsolva 60 percig, amikor az üzemmód aktív.



Nyomja meg a 4-es kezelőgombot.

Gőzfejlesztő késleltetése



Nyomja meg hosszasan a 2-es gombot

1:00	A hátra maradt késleltetési idő csökkenésének kijelzése a nulla megjelenéséig tart, ezután a gőzfejlesztő bekapcsol.
------	--

Beállítások



Nyomja meg a 4-es kezelőgombot.

40 C	Hőmérséklet. A beállítási tartomány 30–55 °C.
------	---



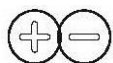
Nyomja meg a 4-es kezelőgombot.

0:10	Késleltetési idő. A beállítási tartomány 0:10-12:00 h.
------	--



Nyomja meg a 4-es kezelőgombot.

További beállítások



A további beállítások menü megnyitásához nyomja le az 5-ös és a 6-os gombokat. Tartsa lenyomva 5 másodpercig.

SET 1	Maximális üzemidő (24 óra). Beállítási tartomány: 0:10-0:24 óra.
-------	---

6:00











Nyomja meg a 4-es kezelőgombot.

SET 2	Memória áramkimaradás esetén. Kiválaszthatja, hogyan viselkedjék az eszköz a villamos energia szünet után.
-------	---

- | | |
|-----|---|
| OFF | <ul style="list-style-type: none"> • ON1: A rendszer újraindul, és az időzítés folytatódik, ahol megállt. • ON2: A rendszer újraindul, és az időzítés visszaáll. • OFF/KI: A rendszer nem indul újra áramkimaradás után. <p>A memóriahasználatra vonatkozó biztonsági előírások régióként eltérőek</p> |
|-----|---|



Nyomja meg a 4-es kezelőgombot.

SET 3	Automata leürítő szelep bekapcsolása (opcionális).
OFF	<ul style="list-style-type: none"> • Automata leürítő szelep BE/ON • Kézi leürítő szelep KI/OFF
	Nyomja meg a 4-es kezelőgombot.
SET 4	Öblítő intervallum. Ha az automatikus a leürítő szelep aktiválva van, megváltoztathatja az öblítési intervallumot a - és + gombokkal. Az opciók 0,5, 1, 2, 3 és 4 óra (1.6.).
OFF	
	Nyomja meg a 4-es kezelőgombot.
SET 5	Üzemidő óraszám. Ezeket a kijelző mutatja.
200	
	Nyomja meg a 4-es kezelőgombot.
SET 6	Szervizciklus. A kijelzőn megjelenik, hogy a szolgáltatás hány órája történt. A szervizelés után nyomja meg a 6 (-) gombot 5 másodpercig. A szervizidőt az 5. és 6. gomb (+ és -) egyidejű megnyomásával lehet megváltoztatni.
200	
	Nyomja meg a 4-es kezelőgombot.
SET 7	Kézi vízszabályozás. A vizet a - és + gombbal lehet feltölteni és kiüríteni. a víztartály tisztításakor, hibaelhárításakor vagy üzem közben.
	Nyomja meg a 4-es kezelőgombot.
SET 8	 Verzió-kijelzés. Először a vezérlőpult szoftververziója jelenik meg, majd ezt követően a gőzfejlesztő/gőzfejlesztők szoftver verziója az eszközszám szerint.
	Nyomja meg a 4-es kezelőgombot.
SET 9	A távindítási művelet kiválasztása Impulzus: <ul style="list-style-type: none"> • Rövid megnyomás: gőzfejlesztő be • Hosszú gombnyomás: a gőzfejlesztő ki I-O: <ul style="list-style-type: none"> • A gőzfejlesztő be- vagy kikapcsolása
	Kilépéshez nyomja meg a 4-es kezelőgombot.

Gőzfejlesztő kikapcsolása



A gőzfejlesztő kikapcsol, ha megnyomja az 1 gombot, az üzemidő elfogy vagy hiba lép fel. A gőzfejlesztő kikapcsolása megállítja az illatosító szivattyút is.



• **Ha a készülék nem rendelkezik automatikus leeresztő szeleppel (opcionális), hagyja mindig üresen a víztartályt a készülék használata után. Nyissa ki a leeresztő szelepet, engedje le a tartályt és csukja be a szelepet. Ezzel elkerülhető, hogy a mész és más szennyeződések halmozódjanak fel a készülékben.**

• Ha a készülék rendelkezik automatikus leeresztő szeleppel, akkor a készülék az öblítést és a víztartályt kiüríti, amikor a készülék ki van kapcsolva (körülbelül 5 percet vesz igénybe). Ez idő alatt ne kapcsolja ki a főkapcsolót.

Be-/kikapcsolás zárolása



A kezelőpanel a 4 (M) gomb 5 másodpercig tartó megnyomásával zárolható és kioldható.

1.4. Illatszivattyú (opcionális)

Ha be van kapcsolva, az illatosító szivattyú illatanyagot táplál be a gőzcsőbe. Az illatszivattyú vezérelhető a vezérlőpanelen.

- A gőzfejlesztő bekapcsolása előtt szerelje fel a szivattyú szívótömlőjét az illatanyag-tartályba.
- Az első használat során az illatanyag nem kerül be a gőzkamrába a kezdetektől fogva, mert az illatnak először a csővezetéken kell keresztülmennie. Tipp: felgyorsíthatja a folyamatot azáltal, hogy először az illatanyag intenzitását állítja be.
- **Győződjön meg arról, hogy az illatosító edény nem száradt ki használat közben. A szivattyút nem szabad illatkonzentrátum nélkül hagyni.**
- **Csak a gőzfejlesztő használatra szánt illatanyagokat használja. Kövesse a csomagoláson található utasításokat.**

1.5. Világítás

A gőzkabin világítása beállítható úgy, hogy a gőzfejlesztő kezelőpaneléről vezérelhető (max. 100 W/230 V ~).



A világítás bekapcsolása a kezelőpanel gombjának megnyomásával történik.

1.6. Automatikus leeresztő szelep (opcionális)

Az automatikus leeresztő szelep segít elkerülni a vízszennyeződés által okozott problémákat. Az automatikus leeresztő szelep funkciója:

1. A vízvezető csövek öblítése
A készülék kiöblíti a vízkivezető csövekben felhalmozódott szennyeződéseket. Az öblítés minden ötödik alkalommal történik, amikor a készülék vizet vesz fel.
2. A víztartály öblítése (SET4)
A készülék kiüríti a víztartályt és tiszta vízzel tölti fel a választott öblítési intervallumnak megfelelően. Az öblítés alatt az „öblítés (flushing)” szöveg jelenik meg a kijelzőn. Ez a funkció főként intézmények stb. esetében ajánlott, ahol a gőzfejlesztő több órán át működik. Az öblítés 5 percet vesz igénybe, és ez alatt az idő alatt a készülék szünetelteti a gőzfejlesztést. A Multidrive (összekötött gőzfejlesztők) rendszerben csak egy készülék öblít egyszerre, így a gőzfejlesztés nem szakad meg teljesen.
3. Használat után kiüríti a víztartályt. A készülék automatikusan leöblíti és leeresztíti a víztartályt, amikor a gőzfejlesztő ki van kapcsolva. Az ürítés körülbelül 5 percet vesz igénybe.

1.7. Távvezérlés

A gőzfejlesztő külön távirányítóval is bekapcsolható, amelyet pl. a szálloda recepciójáról is lehet működtetni. Lásd SET9.

1.8. Több gőzfejlesztő sorba kötése (generátor-lánc)

Több HGD gőzfejlesztőt is be lehet kapcsolni egy vezérlőpanel segítségével.

- Kapcsolja be a lánc első gőzfejlesztőjét. Egyidejűleg bekapcsolódnak a lánc többi gőzfejlesztői is.



Az egyes gőzgenerátorok beállítási menüjének aktiválásához kapcsolja be az "I-O" beállítást a SET9 menüben (lásd 6. oldal). Megakadályozhatja, hogy egy láncba kötött gőzfejlesztő bekapcsoljon, ha a főkapcsolóját KI/OFF helyzetbe forgatja. A sorba kötéshez lásd a 2.4.2 szakaszt.

1.9. Gőzfejlesztő karbantartása

A felhasználók számára a következő karbantartási műveletek megengedettek:

- üledékes csésze ürítése (1.9.1. szakasz)
- vízszint-érzékelő tisztítása (1.9.2. szakasz)
- vízkötelenítés (1.9.3. szakasz)

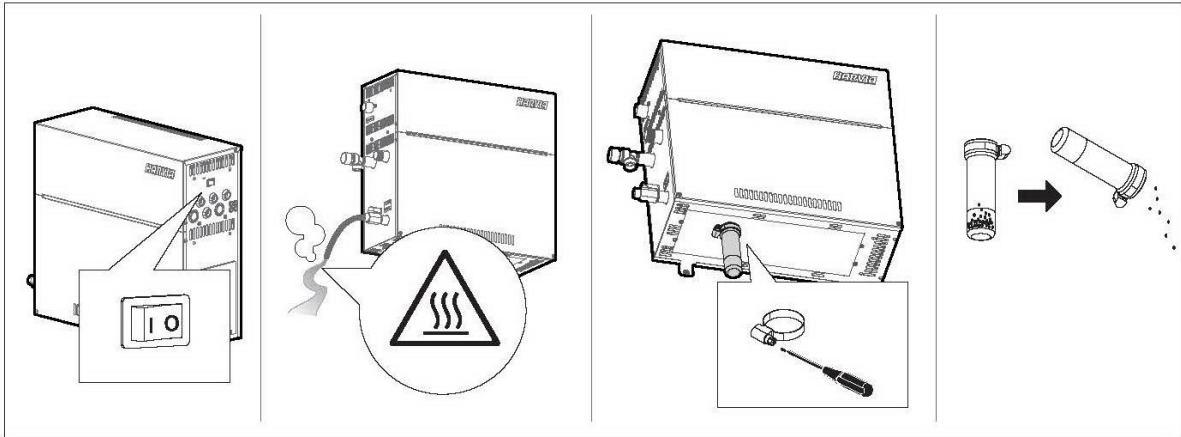


Az időzítő jelzőfénye villogni kezd, amikor az előző szolgáltatás óta eltelt 200 óra.

Minden egyéb karbantartást a szakmai karbantartó személyzetre kell bízni. A közösség, intézmény és hasonló használatban lévő gőzfejlesztőket legalább évente kétszer alaposan szerviz ellenőrzés alá kell vetni (a tartály, a fűtőelemek és a vízszint-érzékelő ellenőrzése és tisztítása).

1.9.1. Üledéksésze ürítése

! **Ügyeljen a forró gőzfejlesztőre. Ne húzza ki az üledéksészét, amíg a készülék használatban van. Győződjön meg róla, hogy a gőzfejlesztő teljesen lehűlt, mielőtt kihúzná az üledéksészét.**



2. ábra. Üledéksésze kiürítése

Az készülék alján található üledékes csésze összegyűjti a szennyeződéseket. Ürítse ki a csészét, amikor az megtelt.

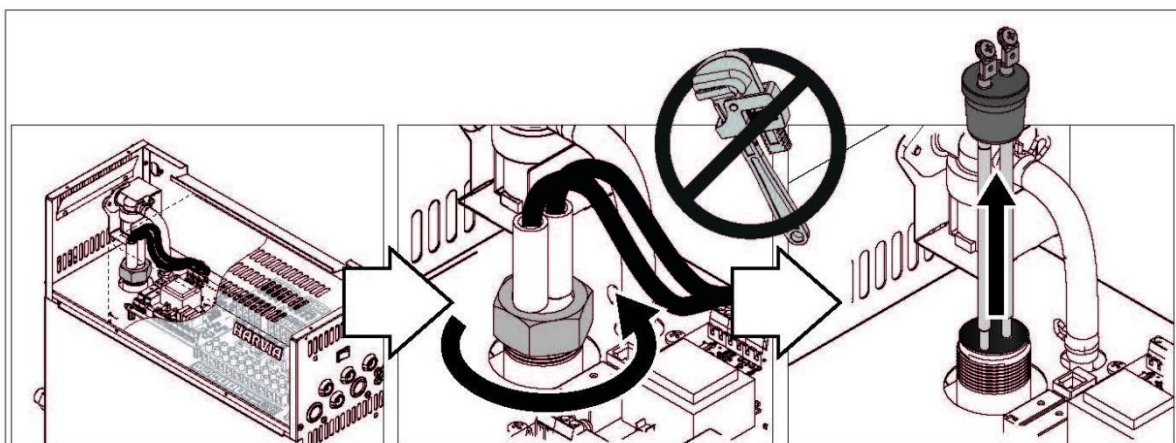
1. Győződjön meg arról, hogy a víztartály üres.
2. Kapcsolja ki a gőzgenerátort a főkapcsolóról (2. ábra).
3. Helyezzen egy vödört az üledéksésze alá. Ha a csészét kiveszi, kevés víz kifolyhat csővezetékéből.
4. Engedje ki az üledéksésze-rögzítőt.
5. Húzza ki a csészét. Tisztítsa meg a csészét.
6. Helyezze vissza a csészét a helyére és rögzítse a feszítőt.



Felgyorsíthatja a gőzfejlesztő hűtését, ha hideg vizet vezet a gőzfejlesztőn keresztül. Ezt a SET7 funkcióval lehet elvégezni.

1.9.2. A vízszint-érzékelő tisztítása

Távolítsa el a vízkő-lerakódásokat törléssel, vagy ha szükséges, nagyon finom csiszolópapírral. Ellenőrizze, hogy az érzékelő pálcá a szilícium szerelvényei nem sérültek-e. Ha szükséges, cserélje ki az érzékelőt.



1.9.3. Vízkő telenítés (dekalifikáció)

A csapvíz szennyeződéseket, pl. meszet tartalmaz, amelyek idővel elzárják a gőzfejlesztő belső részeit. A vízben lévő mész mennyisége (a víz keménysége), és így a vízkőtelenítés gyakorisága földrajzi régióról régióra változik. Ha a csapvíz kemény, ajánlatos vízlágyítót telepíteni az épület vízelosztó rendszerére.

A vízre vonatkozó követelmények az 1. táblázatban találhatók.

1. táblázat: Víztisztítási követelmények

Víz-tulajdonság	Hatás	Ajánlás
Humusztartalom	Szín, íz, lerakódások a gőzgenerátorban	< 12 mg/l
Vastartalom	Szín, szag, íz, lerakódások a gőzgenerátorban	< 0,2 mg/l
Vízkeménység: legfontosabb anyagok a mangán (Mn) és azaz kalcium (Ca).	Lerakódások a gőzgenerátorban	Mn: < 0,05 mg/l Ca: < 100 mg/l
Klórral kezelt víz	Egészségügyi kockázat	Nem használható
Tengervíz (sós víz)	Gyors korróziós hatás	Nem használható
Vízellátó vezetékben áramló víz térfogatárama (mérése: egy percen át folyasson vizet a vezetékbe, majd mérje le annak mennyiségét).	Túl lassú áramlás: gőzellátás megszakadása Túl gyors áramlás: víz kifolyik a gőzfűvőkából.	8–12 liter/perc

Vízkőtelenítés citromsavoldattal

A citromsav oldat gőzök ártalmatlanok.

A citromsav mellett más anyagokat is használhat a dekalifikáláshoz, de mindig kövesse a csomagolásban található utasításokat.

1. Keverjen össze 50–80 gramm citromsavat egy liter vízzel.
2. Indítsa el a gőzfejlesztőt és hagyja 10 percig működni.
3. Kapcsolja ki a főkapcsolóról (lásd 2. ábra).
4. Távolítsa el a gőzfejlesztő tetején található vízszint-érzékelőt (lásd az 1.9.2 szakaszt).
5. A citromsavoldatot öntse a víztartályba, és csatlakoztassa újra a vízszint-érzékelőt.
6. Hagyja, hogy az oldat egy órán át fejtse ki hatását.
7. Kapcsolja be a főkapcsolót. Ha az áramkimaradás memóriája be van kapcsolva, a gőzfejlesztő az 1 gomb megnyomása nélkül indul el.

Öblítés (kézi leeresztő szelep)

8. Ürítse ki a víztartályt, és csukja le az ürítő szelepet.
9. Kapcsolja be a gőzfejlesztőt az 1 gombbal, és hagyja 10 percig.
10. Kapcsolja ki a gőzgenerátort az 1-es gombbal, ürítse ki a víztartályt, és csukja le az ürítő szelepet.

Öblítés (automatikus leeresztő szelep)

8. Kapcsolja be a gőzgenerátort az 1 gombbal, és hagyja 10 percig.
9. Kapcsolja ki a gőzgenerátort az 1 gombbal, és hagyja 5 percig.

1.9.4. A gőzfűvókák tisztítása

A gőzfűvókák enyhe szappanoldattal tisztíthatóak.

1.10. Hibaelhárítás

Hiba esetén a központ megjeleníti az eszköz számát és egy hibaüzenetet, amely segít a hiba okainak hibaelhárításában.

A felhasználó csak a csillaggal (*) jelölt pontokat tudja ellenőrizni. Minden más karbantartást szakmai karbantartó személyzetnek kell végeznie.

Hibaüzenetek és a hibák elhárítása


0E:01	Hőmérsékletérzékelő mérőáramköre megszakadt. Ellenőrizze a kábelezést és csatlakozók bekötését az érzékelőbe.
0E:02	Hőmérsékletérzékelő mérőáramköre zárlatos. Ellenőrizze a kábelezést és csatlakozók bekötését az érzékelőbe.
0E:03	Túlhevülés elleni védelem mérőáramköre megszakadt. Nyomja meg a túlhevülés elleni védelem visszaállító gombját (lásd. 2.10 szakasz). Ellenőrizze a kábelezést és csatlakozók bekötését túlhevülés elleni védelem érzékelőjébe.
0E:05	Alacsony vízszint. Ellenőrizze, van-e víz a mérőtartályban. Ellenőrizze a vízellátást*, a mágnes-szelepet, a vízleürítő szelepet és a vízszint-érzékelőt.

0E:07	Még mindig van víz a tartályban, noha az öblítés és a leürítés is megtörtént. Ellenőrizze, hogy van-e víz a mérőtartályban. Ellenőrizze a leeresztő szelepet és a vízszint-érzékelőt
0E:09	Kapcsolati hiba a vezérlőpanel és a gőzfejlesztő között Ellenőrizze a kábeleket és a csatlakozásokat.
0E:10	A víztartály üres az öblítést követően. Ellenőrizze, van-e víz a mérőtartályban. Ellenőrizze a vízellátást*, a mágnes-szelepet, a vízleürítő szelepet és a vízszint-érzékelőt.
0E:11	Víztartály a feltöltés kezdetekor tele van (bekapcsolás, kikapcsolás, öblítés ciklus). Ellenőrizze a vízleürítő szelepet és a vízszint-érzékelőt.
0E:13	Túl sok feltöltés öt percen belül. Ellenőrizze a vízellátást*, a térfogatáramot* (1. táblázat), mágnes-szelepet, a vízleürítő szelepet és a és a vízszint-érzékelőt.
0E:14	Az készülék bekapcsolása után 10 percen belül nem érte el a megfelelő vízszintet. Tisztítsa meg a mérőtartályt és ellenőrizze a kábelezést.
0E:15	Az elpárologtatáskor nem ér el elegendő vízszintet. Ellenőrizze a vízbemenetet* és a leeresztő szelepet.

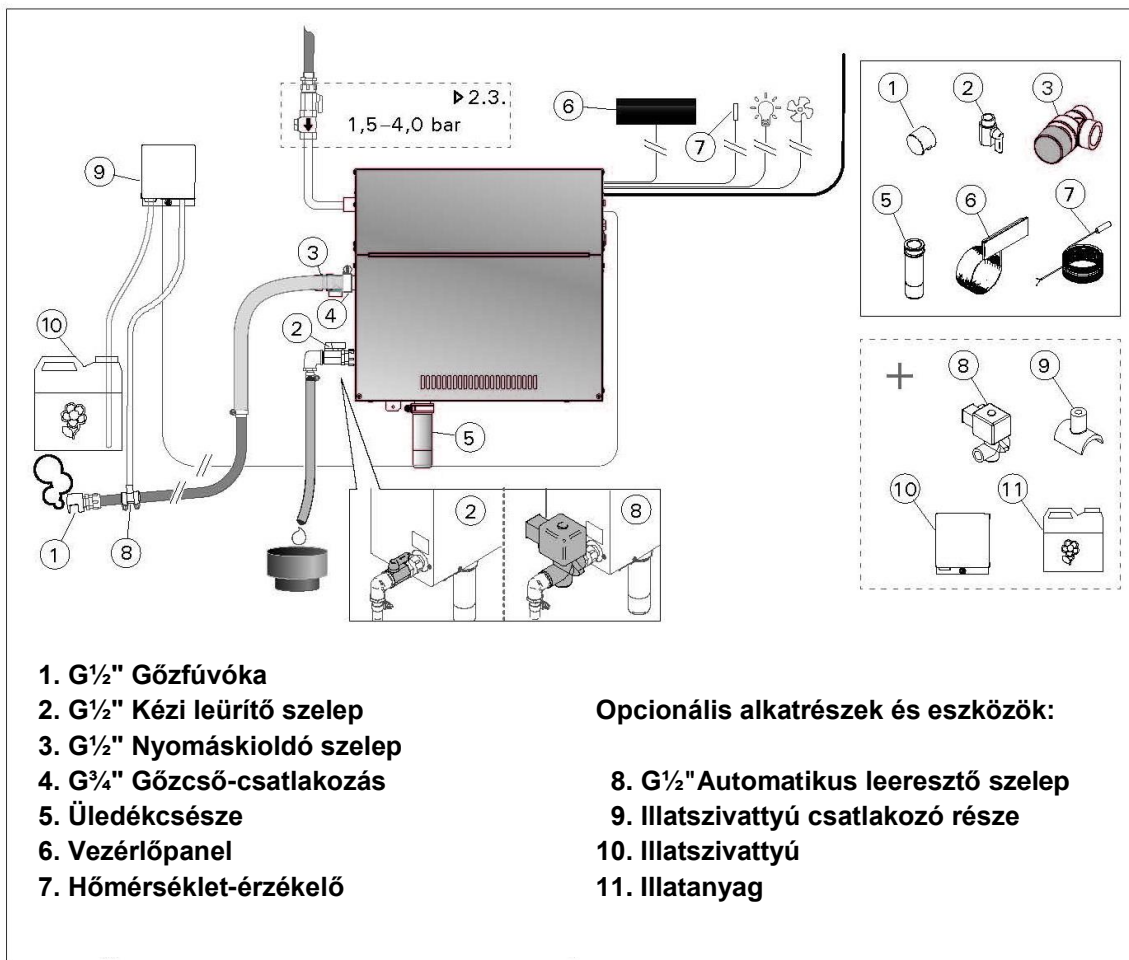
Néhány hibaüzenetet a kijelző jelenít meg:

Szünetel a gőzfejlesztés	A gőzfejlesztési szünetek teljesen normálisak. A gőztermelés szünetel, amikor a gőzfejlesztő vizet vesz fel a víztartályba, és amikor a gőzfürdő hőmérséklete a kívánt értékre emelkedik.
Lezárás	A csövekben vízzacskó vagy görbület van. Húzza ki a csővezetékeket a gőzfejlesztőből, elcsavarva azt.
A víztartály szaga olyan, mint az illatanyagé	Ellenőrizze, hogy az illatanyag nem áramlik a víztartályba a gőzvezetékéből.

Egyéb üzenetek

	Az időzítő jelzőfénye villogni kezd, amikor az előző szerviz óta eltelt 200 órát. Végezze el a szerviz munkákat (lásd 1.9.). A számláló nullázása a szervizelés után.
Öblítés	Kijelzőn futó szöveg. Öblítés.
Párosítás	A kijelzőn megjelenik a szöveg. A vezérlőpanel kapcsolódik a használatra kész gőzgenerátorokhoz.
Done (adott)	A készülékek közötti csatlakozás megtörtént.

2. BEÉPÍTÉSI UTASÍTÁS



3. ábra.

2.1 Beépítés előtt

2.1. A telepítés előtt

A gőzfejlesztő telepítése előtt olvassa el a telepítésre vonatkozó utasításokat, és ellenőrizze a következő pontokat:

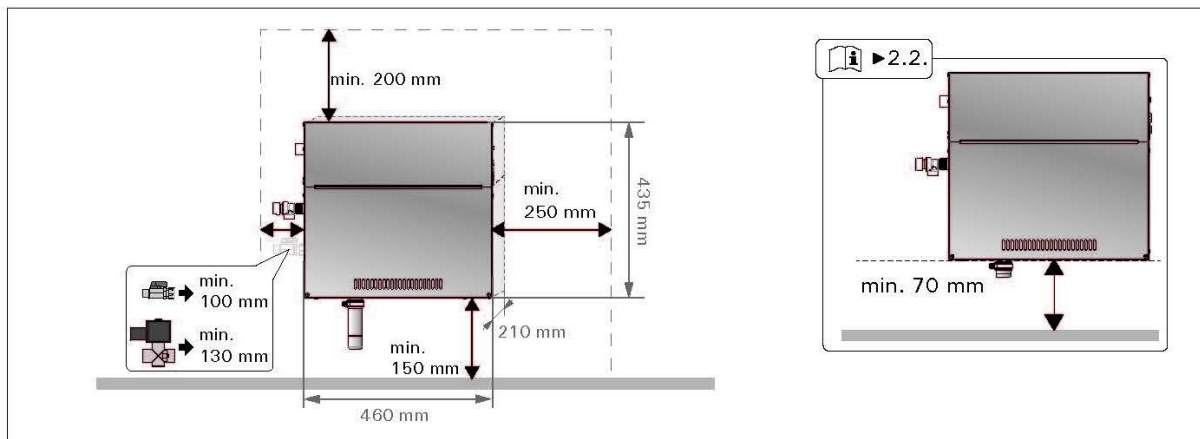
- A gőzfejlesztő kimenetnek meg kell felelnie a gőzkabin térfogatának. A 2. táblázat iránymutatásokat ad az egyes gőzgenerátorokhoz szükséges minimális és maximális térfogatokra valamint a falanyagokra vonatkozóan.
- A tápfeszültség alkalmas-e a gőzfejlesztőre.
- A biztosítékok és a csatlakozókábelek megfelelnek-e a 2. táblázatban feltüntetett előírásoknak és méreteknek.
- A gőzfejlesztő telepítési helyének meg kell felelnie a 4. ábrán megadott biztonsági távolságokra vonatkozó minimum-követelményeknek, és a helynek a 2.2. szakaszban meghatározottnak kell lennie.

2.2. Telepítés helye és a gőzfejlesztő rögzítése

A gőzfejlesztőt száraz helyiségben kell elhelyezni. A gőzgenerátort nem szabad olyan helyen beépíteni, ahol befagyhat, vagy ahol káros anyagok hatásának van kitéve. A készülék környezetének megengedett maximális hőmérséklete 30 °C.

- A helyiségnek legyen egy padlócsonkja a leeresztett víz számára. Ne telepítse a készüléket közvetlenül a lefolyó fölé, mert a lefolyóból származó gőz benedvesíti a gőzfejlesztőt és problémákat okozhat.
- Ha a gőzfejlesztő egy szekrényben vagy hasonló zárt térben lesz elhelyezve, megfelelő szellőzést kell biztosítani a készülék körül.
- A gőzgenerátor mélyített helyre is telepíthető a szerelvények vízszintes síkra való forgatásával és az üledékcsésze kisebb méretre való vágásával (4. ábra).

Rögzítse a gőzfejlesztőt szilárdan a falhoz vagy az alaphoz, az anyagnak megfelelő csavarokkal.



4. ábra Telepítési méretek

2.3. Vízellátás és vízelvezetés

Lásd a 3. ábrát. **A vízellátó vezetékét elzáró-szeleppel és vákuumkapcsolóval kell felszerelni.**

A gőzfejlesztő vízelvezető csővezetékét a helyiség padlóleeresztéséhez kell vezetni.



A kifolyó víz nem szabad a gőzkabinba vezetni, mert a víz nagyon forró (70 °C)!

A vezetékeket a gőzfejlesztőtől távolabbra hajlítva szerelje fel.

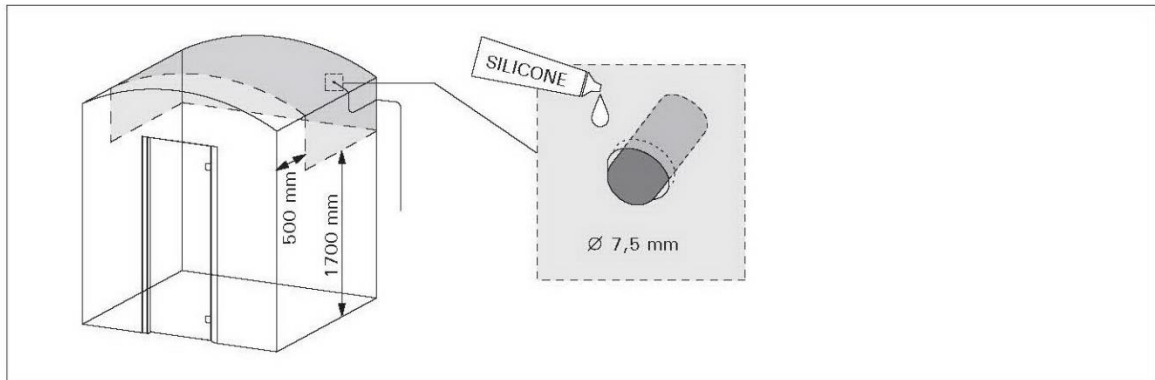
2.4. Elektromos csatlakozások

A gőzgenerátort a jelenlegi előírásoknak megfelelően és egy engedélyezett, szakképzett villanszerelőnek kell csatlakoztatni a hálózatra. Az elektromos csatlakozásokra vonatkozóan lásd a 9. ábrát.

2.4.1. A hőmérséklet-érzékelő telepítése

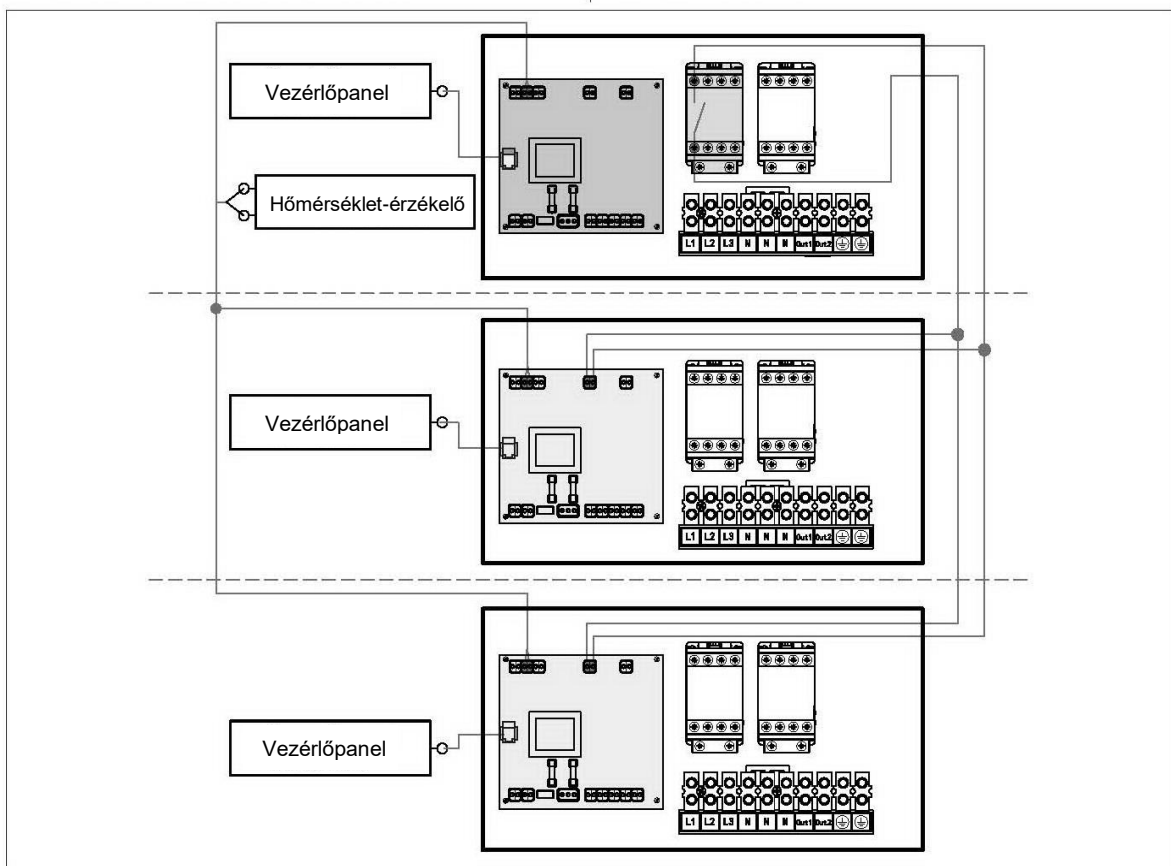
Szerelje fel a hőmérséklet érzékelőt a gőzkabinra vagy a falra a padló szint felett 1700–3000 mm-es magasságban. Fúrjon egy 7,5 mm átmérőjű lyukat, tolja az érzékelőt a lyukba, és tömítse szilikonnal.

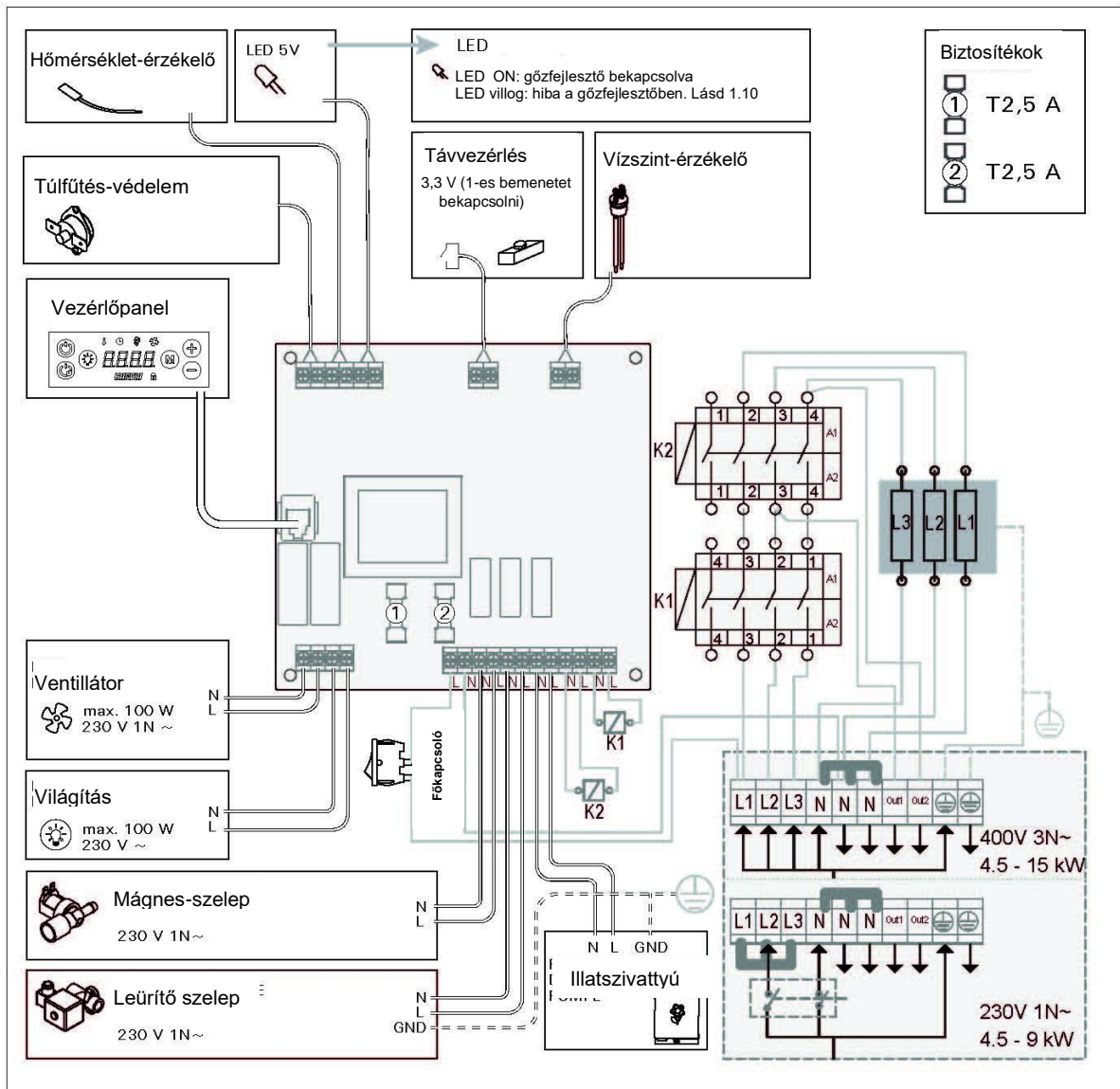
Ne szerelje az érzékelőt ajtók vagy szellőzőnyílások közelében. Az megengedett méretek az 5. ábrán láthatók.



5. ábra: A hőmérséklet-érzékelő elhelyezése

2.4.2. Készülékek láncba kötése (Multidrive)



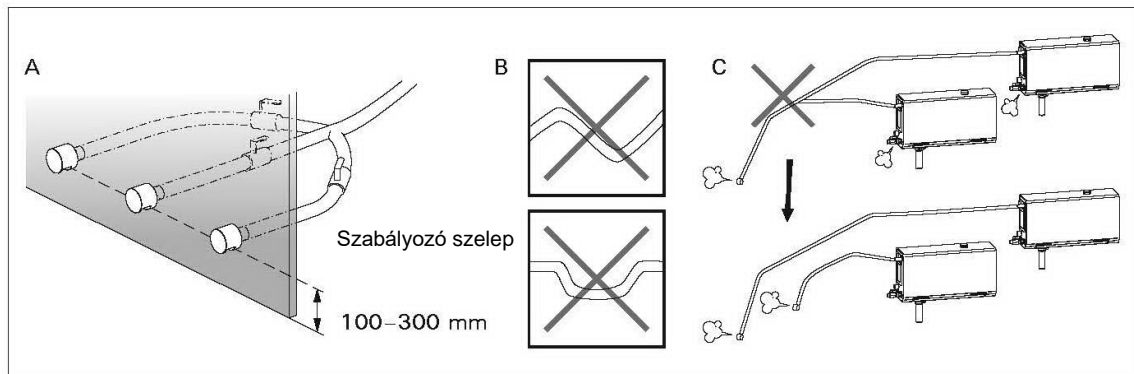


6. ábra

Típus	Teljesítmény	Szaunakabin ajánlott mérete (m ³)						Gőzfejlesztő teljesítmény	230 V 1N~		400 V 3N~	
		Könnyű fal (akril, stb.)		Csempézett könnyű fal		Csempézett tégl-, kőfal			Kábel	Biztosíték	Kábel	Biztosíték
	kw	*	**	*	**	*	**	kg/h	mm ²	A	mm ²	A
HGD45	4,5	2-5	2-7	2-4	2-6	2-3,5	2-4,5	5,5	3 x 6	25	5 x 1,5	3 x 10
HGD60	5,7	2,8-8	3,5-11	2-6	3-9	2-5	2-7,5	7,6	3 x 6	32	5 x 1,5	3 x 10
HGD90	9,0	6-12	9-17	4,5-10	7,5-14	3-8	6-11,5	12,0	3 x 10	40	5 x 2,5	3 x 16
HGD110	10,8	10-14,5	15-21	8-12	12-17	6-10	10-14	14,6	-	-	5 x 2,5	3 x 16
HGD150	15,0	12-19,5	17-28	10-16	14-23	8-13,5	12-18,5	20,1	-	-	5 x 2,5	3 x 25

2. táblázat Telepítési adatok

* szállított
** nem szállított



7. ábra. Gőzfűvőkák és -vezetékek

2.5. Gőzvezetékek

A gőzfejlesztőből származó gőzt a gőzkabinba rézcsöveken vezetik. A gőzvezeték minimális belső átmérője 15 mm.



A csöveket gondosan szigetelni kell. A jól szigetelt gőzvezeték maximális hossza 10 méter. Javasoljuk, hogy a gőzfejlesztőt a lehető legközelebb helyezték el a szaunakabinhoz, hogy a gőzvezetékek hosszát minimálisra csökkentsék. Ha több gőzfűvőka van, akkor a fűvőkákhoz vezető minden gőzcsövet átfolyás-szabályozó szeleppel kell ellátni, hogy a gőz egyenletesen eloszolják a szaunakabinban (7A. ábra.)

A szelepek beállítása:

- Fordítsa el teljesen az összes szelepet.
- Ha az egyik szelepből jelentősen nagyobb mennyiségű gőz áramlik, csökkentse az áramlást.
- Ne kapcsolja le az összes szelepen az áramlást.



A gőznek szabadon kell tudnia áramolni a fűvőkákból. Ha a fűvőkákban és/vagy csövekben eltömődés van, akkor a gőz a túlnyomásszelepen távozik (3. ábra).

A gőzcső túlsó végét a gőzkabin felé kell billenteni. A csövekben nem lehet túlzott görbület, vízcacskó vagy törés, vágás (7B. ábra).

2.6. A gőzfűvőkák felszerelése

Csatlakoztassa a gőzfűvőkát a gőzcső végére. A fűvőkákat a padlósínt felett 100-300 mm-re kell elhelyezni. A fűvőka menetmérete G 1/2"(anya). 7A. Ábra.

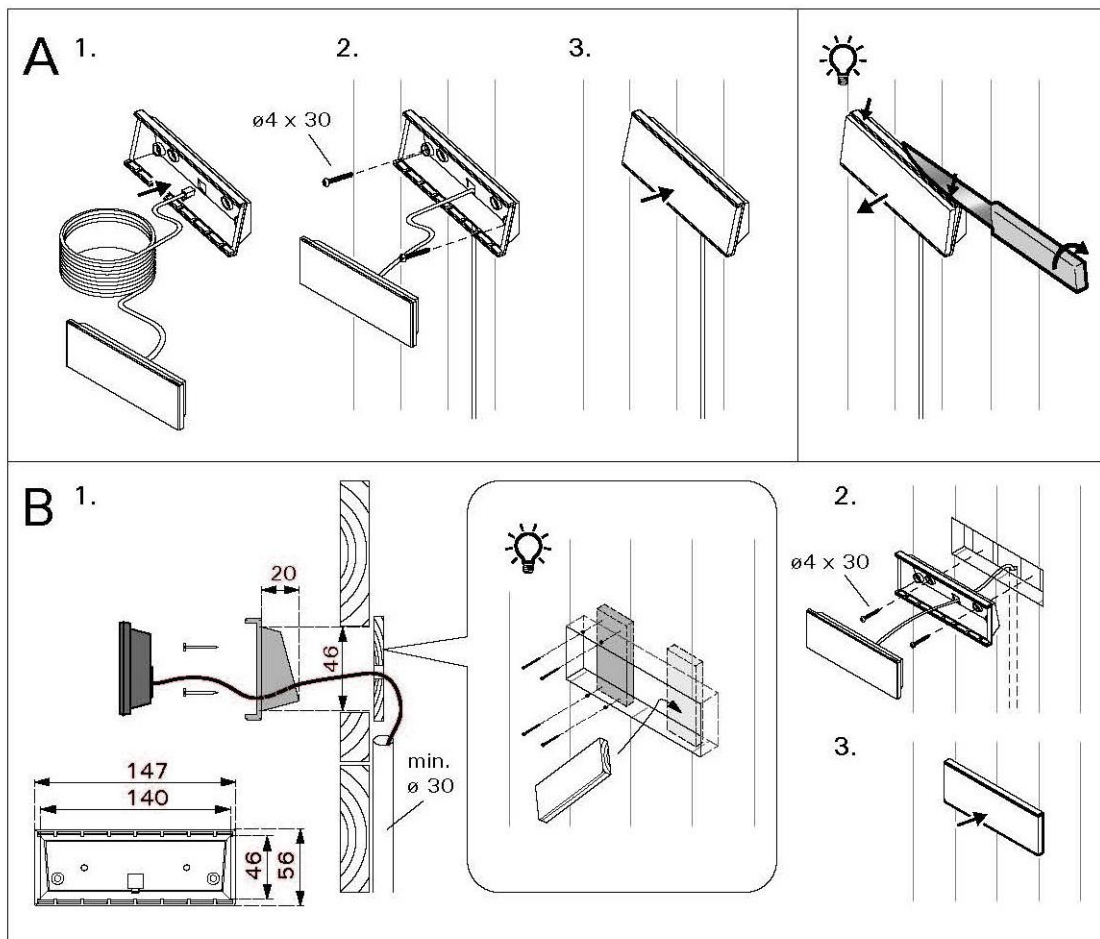
! Irányítsa a fűvőka nyílását lefelé. Győződjön meg arról, hogy a gőz nem égeti meg a fürdőzőket. Helyezze el a fűvőkat úgy, hogy véletlenül ne érjen hozzá senki sem.

2.7. A illatszivattyú felszerelése

Az illatszivattyú úgy van felszerelve, hogy az illatanyagot a gőzcsőbe juttassa. Az adagolócső és a gőzcső közötti csatlakozónak a lehető legközelebb kell lennie a gőzfűvőkához. Ezzel a lehető legkevesebb illatanyag maradvány halmozódik fel a gőzcsőben az idő folyamán. Lásd a 3. ábrát. Az elektromos csatlakozásokra vonatkozóan lásd a 6. ábrát.

2.8. Az automatikus leeresztő szelep beszerelése

Lásd a 3. ábrát. Az elektromos csatlakozásokra vonatkozóan lásd a 6. ábrát. Amikor a gőzgenerátor tömlőjét szereli az össze, szorosan húzza meg, és ne engedje, hogy az forogjon. A telepítés után kapcsolja be az automatikus leeresztő szelepet a vezérlőpanelről (SET3).



8. ábra: A vezérlőpanel rögzítése

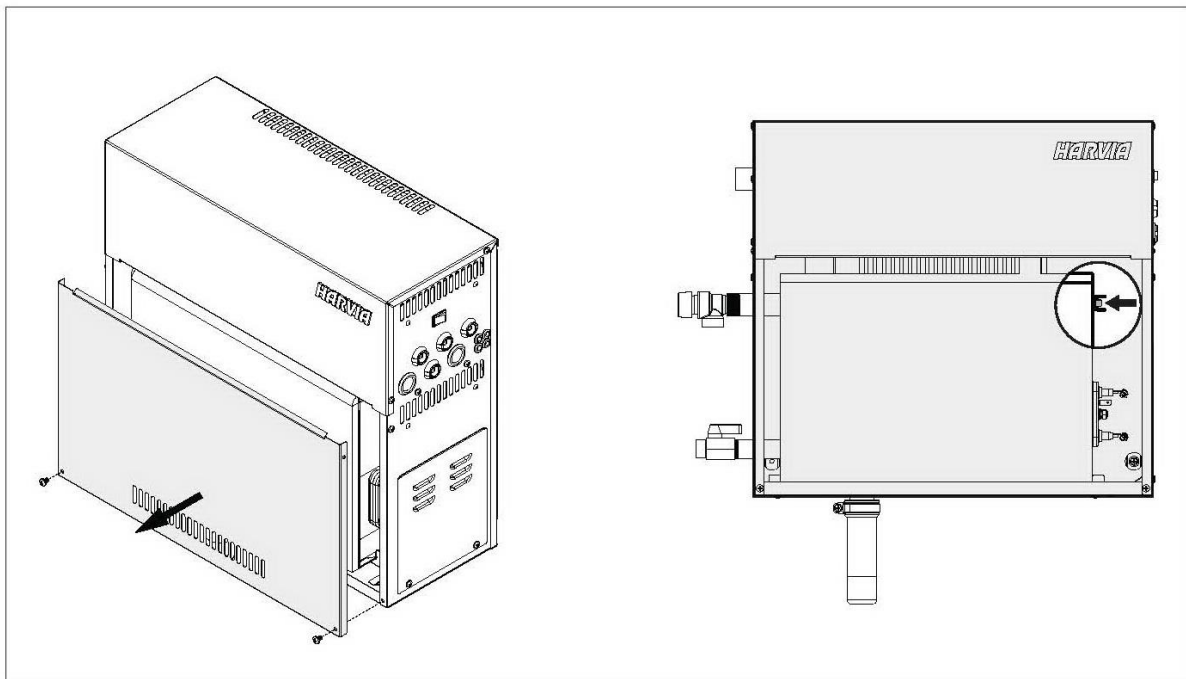
2.9. A vezérlőpanel telepítése

A kezelőpanel fröccsenés-álló, és kis üzemi feszültséggel rendelkezik. A panelt száraz helyen, pl. a mosdóban vagy öltözőben, vagy a lakóterekben kell elhelyezni. A panel nem telepíthető a gőzkabinba. Lásd 8. ábra.

A falszerkezet belsejében lévő vezeték-csővezet (Ø 30 mm) lehetővé teszi, hogy az adatkábel a falon belül rejtve legyen felszerelve - különben a telepítésnek a fal felületén kell történnie.

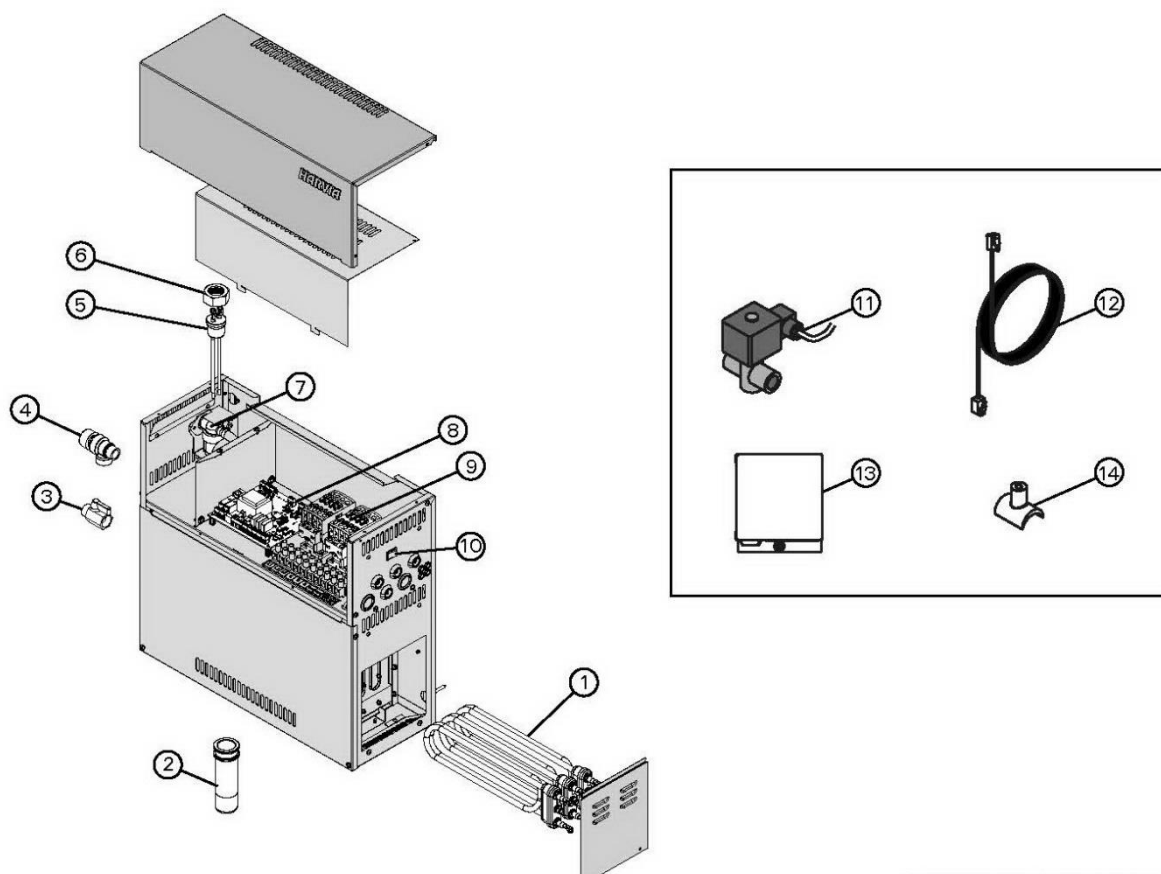
2.10. A túlhevülés elleni védelem újraindítása (reset)

A védelem kiengedésének okait a gomb megnyomása előtt kell meghatározni. A túlhevülés elleni védelem újraindítását csak szakember végezheti el.



9. ábra: A túlhevülés elleni védelem alaphelyzetbe való visszaállítása

3. CSEREALKATRÉSZEK



		Típus		db.
1	Fűtőelem 1500 W/230 V	ZG-330T	HGD45	3
	Fűtőelem 1900 W/230 V	ZG-340T	HGD60	3
	Fűtőelem 3000 W/230 V	ZG-350T	HGD90	3
	Fűtőelem 3600 W/230 V	ZG-360T	HGD110	3
	Fűtőelem 5000 W/230 V	ZG-365T	HGD150	3
2	Üledékcsésze	ZSM-170		1
3	Kézi leürítő szelep	ZG-575		1
4	Túlnyomás szabályozó szelep	ZG-580		1
5	Vízszint-érzékelő	ZSG-092		1
6	Anyacsavar	ZSG-014		1
7	Mágnes-szelep	ZG-379		1
8	Áramköri lap	WX645		1
9	Megszakító	ZSK-778		1
10	Főkapcsoló	ZSK-684		1
<i>Opcionális alkatrészek és eszközök</i>				
11	Automatikus leeresztő szelep	ZG-700		1
12	Adatkábel 1,5 m	WX312		1
13	Illatszivattyú	ZG-900		1
14	Illatszivattyú-csatlakozó	ZSTM-195		1

Ajánlatos csak a gyártó cég által készített cserealkatrészeket használni.