

HGD45XW, HGD60XW, HGD90XW, HGD110XW, HGD150XW

HU

ÚTMUTATÓ

a gőzgenerátor telepítéséhez és használatához



01082022 / Y05-1117-1 A

Ez a telepítési és használati útmutató a gőzkabinok és gőzgenerátorok tulajdonosainak, a gőzkabinok és gőzgenerátorok kezeléséért felelős személyeknek, valamint a gőzgenerátorok beszereléséért felelős villanyszerelőknek szól. A gőzgenerátor üzembe helyezése után ezt a szerelési és használati útmutatót át kell adni a gőzkamrák és a gőzgenerátor tulajdonosának, vagy a karbantartásukért felelős személynek.

Gratulálunk a kiváló választáshoz!

HGD XW

A gőzgenerátor rendeltetési célja: A HGD gőzgenerátor a gőzkabin megfelelő hőmérsékletre történő melegítésére szolgál. Más célra nem alkalmazható.

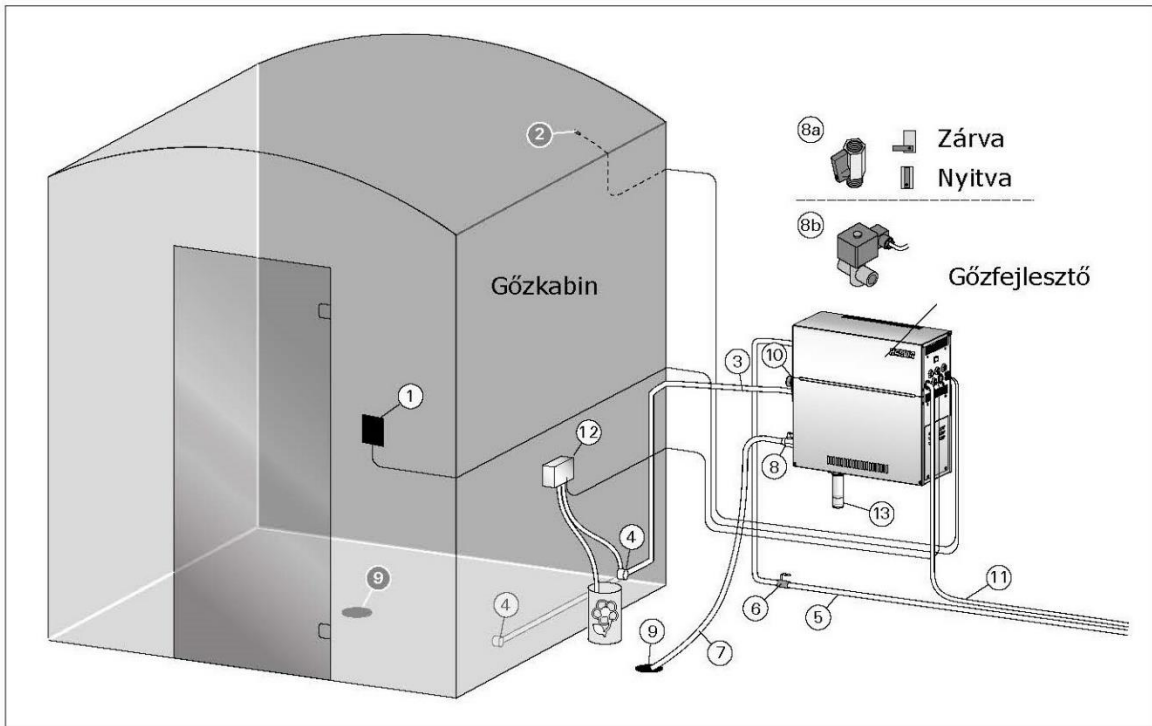
Közcélú használatban üzemeltetett gőzgenerátorokra és kezelő berendezésekre a garancia egy (1) év, a fűtőbetétekre hat (6) hónap. Figyelem! Közcélú használatban üzemeltetett gőzgenerátoroknál a garancia érvényességének feltétele a gyári automata üritőszelep használata! A garancia nem érvényes, ha az 1. táblázatban szereplő vízminőségi követelmények nem teljesülnek, ha a készüléket nem az 1.8. fejezetben meghatározottak szerint szervizelték, és/vagy a készüléket nem a 2. fejezetben meghatározottak szerint szerelték fel.

TARTALOM

1. HASZNÁLATI UTASÍTÁS	3
1.1. A gőzgenerátor alkotóelemei	3
1.2. Figyelmeztetések	3
1.3. A gőzgenerátor használata	4
1.4. Illatanyag szivattyú (opcionális)	8
1.5. Világítás	8
1.6. Automata üritőszelep (opcionális)	8
1.7. Távvezérlés	9
1.7.1. MyHarvia mobilalkalmazás	9
1.7.2. A MyHarvia alkalmazás telepítése	10
1.8. A gőzgenerátor karbantartása	10
1.8.1. Az üledékpohár ürítése	11
1.8.2. A vízszint-érzékelő tisztítása	11
1.8.3. Vízkőtelenítés	12
1.8.4. A gőzfűvőkák tisztítása	13
1.9. Hibaelhárítás	13
2. TELEPÍTÉSI ÚTMUTATÓ	15
2.1. Telepítés előtt	15
2.2. Beépítési hely és rögzítés	16
2.3. Végépészeti csatlakozások	16
2.4. Elektromos csatlakozások	16
2.4.1. A hőmérséklet-érzékelő beszerelése	16
2.5. Gőzcsövek	18
2.6. A gőzfűvőkák felszerelése	18
2.7. Az illatszivattyú beszerelése	19
2.8. Az automatikus üritőszelep beszerelése	19
2.9. A kezelőegység telepítése	20
2.10. A túlmelegedés elleni védelem visszaállítása	20
3. CSREALKATRÉSZEK	21

1. HASZNÁLATI UTASÍTÁS

- 1.1. Gőzgenerátor rendszerelemei
1. Kezelőpanel
 2. Hőmérséklet érzékelő
 3. Gőzcső
 4. Gőzfúvóka
 5. Vízellátó cső
 6. Vízellátó csap
 7. Üritő cső
 - 8a. Kézi üritőszelep
 - 8b. Automata üritőszelep (opcionális)
 9. Padlólefolyó
 10. Nyomásszabályzó szelep
 11. Csatlakozókábel
 12. Illatszivattyú (opcionális)
 13. Üledékpohár



1. ábra Gőzgenerátor rendszerelemei

1.2. Figyelmeztetések

- A gőzgenerátor szerelvényei, csövei és gőzfúvókái használat közben felforrósodnak. Ne érintse meg őket pusztán kézzel.
- A gőzfúvókákból származó gőz forrázóan égető. Ne égesse meg a bőrét.
- Ha eltömődés van a gőzfúvókákban és/vagy csövekben, a gőzgenerátor kiengedi a gőzt a nyomásszabályzó szelepből. Ne zárja el a nyomásszabályzó szelepet.
- Ne vigyen be elektromos készüléket a gőzfürdőbe.
- Győződjön meg arról, hogy a gőzfürdő megfelelően kiszárad használat után.

1.3. A gőzgenerátor használata

A készülék elindítása előtt győződjön meg arról, hogy a gőzfürdőben nincs olyan tárgy, amely nem oda való. Győződjön meg arról, hogy a gőz szabadon áramlik a fűvókán. Nyissa ki a vízellátó cső csapszelepét.

A gőzgenerátor külön kezelőpanellel van felszerelve. A készülék készenléti üzemmódban van, amint a kezelőpanel gombjai világítanak.



Ha a gombok nem világítanak, ellenőrizze, hogy a főkapcsoló be van-e kapcsolva.

Kezelőpanel

-  WiFi kapcsolat
-  Hőmérséklet
-  Szerviz
-  Üzemidő
-  Billentyűzár
-  Értékcsökkenés*
-  Módváltás*
-  Értéknövelés*
-  Gőzgenerátor I/O
-  Világítás I/O
-  Ventilátor I/O


* Nyomja meg és tartsa lenyomva, hogy az érték gyorsabban megváltozzon.

Gőzfejlesztő bekapcsolva

	Nyomja meg a gőzfejlesztő BE/KI gombját.
<div style="border: 1px solid black; padding: 2px; width: fit-content; margin: 2px;">40 C</div> <div style="border: 1px solid black; padding: 2px; width: fit-content; margin: 2px;">22 C</div> <div style="border: 1px solid black; padding: 2px; width: fit-content; margin: 2px;">1:00</div>	Először a beállított hőmérséklet jelenik meg, majd a kijelző átvált az aktuális gőzszooba hőmérsékletre. A gőzfejlesztő kezdi feltölteni a víztartályt és felmelegszik. A gőztermelés szünetel, amikor a gőzfejlesztő vizet vesz fel a víztartályban, és amikor a gőzfürdő hőmérséklete a kívánt értékre emelkedik.
Beállítások	
	Nyomja meg a MENU gombot a menü megnyitásához

40 C	Hőmérséklet. A beállítási tartomány 30–55 °C. Állítsa be a kívánt hőmérsékletet a - és a + gombokkal
MENU	Nyomja meg a MENU gombot.
6:00	Hátralévő idő. A minimális érték 1 óra. A maximális érték a további beállításokból állítható be (1–24 h).
--	Előre beállított idő (időzített bekapcsolás). Nyomja meg a + gombot, amíg túl nem lépi a max. bekapcsolási időt. Válassza ki a kívánt időt a - és + gombokkal. Az idő 1 órás lépésekben változik.
MENU	Kilépéshez nyomja meg a MENU gombot.

Gőzfejlesztő kikapcsolva

	A gőzfejlesztő kikapcsol és készenléti üzemmódba kapcsol, ha megnyomja az I/O gombot, lejár a bekapcsolási idő vagy hiba lép fel.
---	---


További beállítások

	Nyissa meg a beállítások menüt a -, MENU és + gombok egyidejű meg-nyomásával. Nyomja 5 másodpercig. A gombok nem világítanak, amikor a vezérlőegység készenléti üzemmódban van.
S-01 1:00	Maximális üzemidő. A maximális üzemidő a gombokkal módosítható a - és + gombokkal. A tartomány 1–24 óra.
MENU	Nyomja meg a MENU gombot.
S-02 OFF	Memória áramkimaradásokhoz. Az áramkimaradás utáni lehetőségek a következők: ON1: A készülék újraindul. Az időzítő onnan folytatja, ahol az áramszünet előtt volt. ON2: A készülék újraindul. Az időzítő visszaáll. KI: Az egység nem indul újra áramszünet után. Megjegyzés! Az áramkimaradásra vonatkozó memória biztonsági előírások régióként eltérőek.
MENU	Nyomja meg a MENU gombot.
S-03 OFF	Automatikus nyomószelep aktiválása (opcionális). Automatikus leeresztő szelep: BE Kézi nyomószelep: KI
MENU	Nyomja meg a MENU gombot.
S-04 OFF	Öblítési időköz. Ha az automatikus leeresztő szelep be van kapcsolva, az öblítési intervallumot a - és + gombokkal módosíthatja. Az opciók: 0,5, 1, 2, 3 és 4 óra (lásd 1.6.).


MENU	Nyomja meg a MENU gombot.
S-05 200	Összes üzemóra. A kijelzőn látható, hogy a készülék hány órát üzemelt.
MENU	Nyomja meg a MENU gombot.
S-06 200	Szervíz ciklus. A kijelző azt mutatja, hogy hány órája történt a szervíz. A szervíz után állítsa vissza a számlálót a - gomb 5 másodpercig tartó megnyomásával. A szervízidő megváltoztatható a - és a + gomb egyidejű megnyomásával.
MENU	Nyomja meg a MENU gombot.
S-07	Kézi vízszabályozás A - és + gombokkal vizet adhat hozzá és üríthet ki pl. víztartály tisztítása, hibaelhárítás vagy szervizelés közben.
MENU	Nyomja meg a MENU gombot.
S-08	Távindítási üzemmód kiválasztása PULS: <ul style="list-style-type: none"> • Rövid lenyomás: a gőzfejlesztő bekapcsolva • Rövid lenyomás: gőzfejlesztő kikapcsolva • Gőzgenerátor be- vagy kikapcsolás: I-O
MENU	Nyomja meg a MENU gombot.
S-09	Hőmérséklet mértékegysége Módosítsa a beállítást a - és + gombokkal. CELS (Celsius) FAHr (Fahrenheit)
MENU	Nyomja meg a MENU gombot.
S-10	Párátlanítás Ha a párátlanítási mód be van kapcsolva, a párátlanítási intervallum akkor kezdődik, amikor a gőzfejlesztő ki van kapcsolva. A párátlanítási időszak hossza 1 óra. KI > Párátlanítás KI BE > Párátlanítás BE
MENU	Nyomja meg a MENU gombot.
S-11	Kijelző fényereje A - és + gombokkal állítsa be a kijelző fényerejét.
MENU	Nyomja meg a MENU gombot.

<p>S-CO</p>	<p>WiFi csatlakozás</p> <p>Csatlakoztassa a vezérlőpanelt a WiFi hálózathoz a MyHarvia alkalmazás segítségével.</p> <p>Módosítsa a beállítást a - és + gombokkal. Részletesebb utasításokért lásd a MyHarvia alkalmazást.</p> <p>KI > A WiFi kapcsolat ki van kapcsolva (a vezérlőpulton lévő WiFi jelzőfény nem világít).</p> <p>Be > A WiFi kapcsolatok be vannak kapcsolva (a Wi-Fi jelzőfény világít a vezérlőpulton).</p> <p>COnn > Csatlakozási mód aktív.</p>
<p>MENU</p>	<p>Nyomja meg a MENU gombot. A vezérlőegység készenléti üzemmódba kapcsol.</p>


Világítás

	<p>A szauna/gőzfürdő világítása beköthető úgy, hogy legyen a vezérlőpanelről vezérelhető. (max. 100W/230 V ~). Kapcsolja a lámpákat be/ki a kezelőpanel gombjának megnyomásával.</p>
---	--


Szellőztetés

	<p>Ha a szaunában/gőzfürdőben ventilátor van felszerelve, akkor azt be és ki lehet kapcsolni a kezelőpanelről (max. 100W/230 V ~). Kapcsolja be a ventilátort a vezérlőpult be/ki gombjának megnyomásával.</p>
---	--

Kezelőpanel billentyűzár

	<p>Tartsa lenyomva három másodpercig a gőzfejlesztő és a jelzőfény gombokat. A billentyűzár csak készenléti állapotban aktiválható. A billentyűzár a távindítást is megakadályozza.</p>
---	---

Gyári beállítások visszaállítása

	<p>Amikor a vezérlőpanel készenléti módban van, nyomja meg és tartsa lenyomva 5 másodpercig a gőzfejlesztő, a lámpák és a ventilátor gombjait.</p>
<p>rST</p>	<p>Megjelenik az rSt OFF állapotüzenet.</p>
<p>OFF</p>	<p>Nyomja meg a + gombot az</p>
<p>ON</p>	<p>alaphelyzetbe állítás állapotának BE-re állításához. Nyomja meg a MENU</p>
<p>MENU</p>	<p>gombot a gyári beállítások visszaállításához rST OFF ON.</p>

1.4. Illatszivattyú (opcionális)

Bekapcsolt állapotban az illatanyag-szivattyú illatanyagot juttat a gőzcsőbe. Az illatszivattyú vezérlése a kezelőegységen keresztül történik.

- Csatlakoztassa a szivattyú szívótömlőjét az illattartályhoz, mielőtt bekapcsolja a gőzgenerátort.
- Az első használat során az illat nem kerül a gőzfürdőbe rögtön az elején, mivel az illatnak először át kell futnia a csővezetéken. Tipp: felgyorsítható a folyamat, ha először az illatintenzitást maximálisra állítjuk.
- **Ügyeljen arra, hogy az illattartály ne ürüljön ki használat közben. A szivattyút nem szabad illatanyag nélkül bekapcsolva hagyni.**
- **Csak gőzfürdőhöz való illatanyagot használjon. Kövesse a csomagoláson található utasításokat.**

1.5. Világítás

A gőzfürdő világítása a gőzgenerátor kezelőegységéről vezérelhető (max 100 W/230 V ~).



Kapcsolja be/ki a világítást a kezelőpanel gombjának megnyomásával.

1.6. Automata ürítőszelep (opcionális)

Az automatikus ürítőszelep segít elkerülni a vízszennyeződés okozta problémákat. Az automatikus leeresztő szelep funkciója:

1. A vízleeresztő csövek öblítése

A készülék leöblíti a vízleeresztő csövekben felgyülemllett szennyeződéseket. Az öblítés minden 5. alkalommal történik, amikor a készülék vizet vesz fel.

2. A víztartály öblítése (S-04)

A készülék a kiválasztott öblítési időközönként üríti ki a víztartályt és tölti fel tiszta vízzel. Ez a funkció olyan intézményekben fontos, ahol a gőzgenerátor több órán keresztül üzemel. Az öblítés több mint 5 percig tart, és ezalatt a készülék leállítja a gőzképződést.

3. A víztartály ürítése használat után

A készülék automatikusan kiöblíti és kiüríti a víztartályt, ha a gőzgenerátor ki van kapcsolva. A kiürítés körülbelül 5 percig tart.

1.7. Távhasználat

A gőzgenerátor külön távirányítóval is bekapcsolható, pl. a szálloda recepcióján. Lásd S-08

A gőzgenerátor távolról is vezérelhető a MyHarvia alkalmazással, miután a kapcsolat létrejött. A távirányítás akkor lehetséges, ha a kezelőpanelen az „rc on” felirat látható.

Előre beállított időbeállítás (időzített bekapcsolás):

Ha a készülék az előre beállított idő funkcióval indul, akkor nem vezérelhető távolról. A készülék bekapcsolása után a távirányítóval kikapcsolható.

Szellőztetés:

ha a fűtőberendezést távolról kikapcsolják, és a szellőztetés engedélyezve van, a szellőztetés elindul, és nem állítható le távolról.

Energiatakarékos üzemmód:

Ha 30 percen belül nem nyomnak meg gombot, az energiatakarékos mód aktiválódik. Csak a gőzgenerátor gomb jelzőfénye világít (az „rc on” állapotüzenet jelenik meg, ha a távoli használat mód aktív).

FOTA (Firmware Over the Air): A Xenio WiFi kezelőpanel rendelkezik egy olyan funkcióval, amely automatikusan letölti a legújabb firmware-t a kezelőpanelre.

1.7.1. MyHarvia mobilalkalmazás

A MyHarvia egy mobilalkalmazás, amely lehetővé teszi a Xenio WiFi kezelőpanel funkcióinak távoli vezérlését. A MyHarvia mobilalkalmazással a következőket teheti:

- A készülék ki és be kapcsolása.
- A tartozékok ki és be kapcsolása (világítás, szellőzés).
- Hőmérséklet beállítása és figyelése.
- A páratartalom beállítása és ellenőrzése.
- Állapotinformációk.
- Ütemezett kezdés beállítása.

A MyHarvia alkalmazáshoz csatlakoztatható eszközök száma nincs korlátozva. A mobilalkalmazással több szaunát és/vagy gőzfürdőt is vezérelhet a Xenio WiFi kezelőpanellel, például az egyiket otthonában, a másikat a nyaralóban.

MyHarvia fő nézet:

1. Eszköz menü
2. Eszközbeállítások
3. Időzített indítás
4. Heti óra
5. Szauna hőmérséklet beállítása
6. Aktuális szauna hőmérséklet
7. Célhőmérséklet
8. Gőzgenerátor BE / KI
9. Páratartalom beállítása
10. Funkciók BE / KI
11. Eszközök
12. Felhasználói profil és beállítások
13. Állapot / Hibaüzenetek



Megjegyzés! Az elérhető gombok a vezérelt eszköz jellemzőitől függenek.

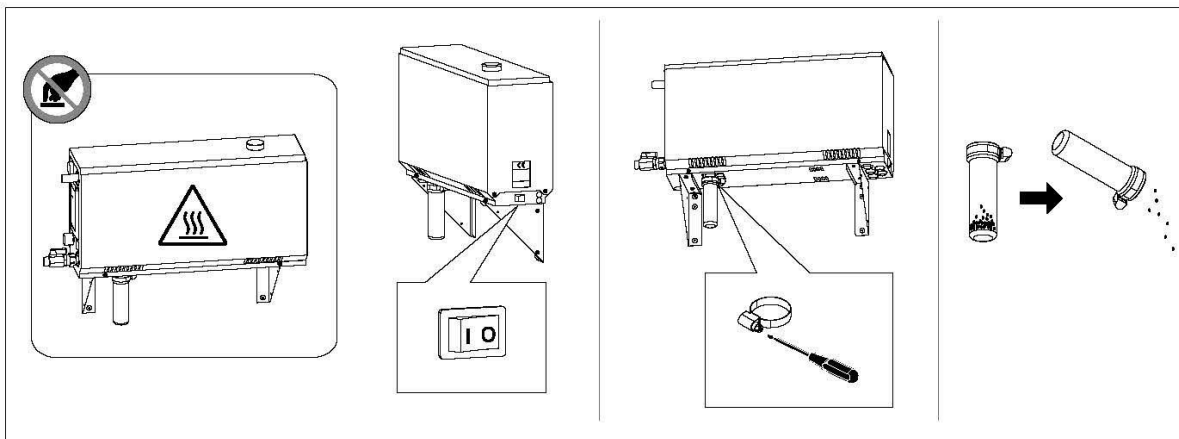
1.7.2. A MyHarvia alkalmazás telepítése:

1. Töltse le a MyHarvia mobilalkalmazást az alkalmazásboltból (Google Play / App Store)
2. Hozzon létre és regisztráljon MyHarvia-fiókot.
3. Jelentkezzen be MyHarvia-fiókjába.

Megjegyzés! A MyHarvia a helyi korlátozások miatt nem minden országban tölthető le.

A MyHarvia és a Xenio WiFi kezelőpanel csatlakoztatása

- Az első eszköz telepítése közvetlenül a fiókjába való bejelentkezés után történik. Kövesse mobilalkalmazása utasításait.
- Később új eszközöket párosíthat a Főmenü „+ Új hozzáadása” kiválasztásával. Kövesse mobilalkalmazása utasításait.



2. ábra Üledéksésze ürítése

1.8. Gőzgenerátor karbantartása

A következő karbantartási műveletek megengedettek nem professzionális felhasználók számára:

- az ülepítőpohár üledéksésze kiürítése (1.8.1. pont)
- a vízszint-érzékelő tisztítása (1.8.2. pont)
- vízkőtelenítés (1.8.3. pont)




Az időjelző lámpa akkor kezd villogni, ha 200 óra eltelt az előző szervizelés óta. (S-06)

Minden egyéb karbantartást szakképzett karbantartó személyzetre kell bízni.

A közösségben, intézményben és az ilyen használatban lévő gőzgenerátorokat legalább évente kétszer alaposan karbantartani kell (a tartály, a fűtőelemek és a vízszintérzékelő ellenőrzése, tisztítása).

2. ábra Üledékcsésze ürítése

1.8.1. Az üledékcsésze ürítése

 **Ügyeljen a forró gőzgenerátorra. Ne oldja ki az ülepitőpoharat, amikor az eszköz használatban van. Győződjön meg arról, hogy a gőzgenerátor teljesen lehűlt, mielőtt kioldja az ülepitőpoharat. A megfelelő hűtési idő a használattól számított 24 óra.**

A készülék alján üledékpohár található, amely összegyűjti a vízszennyeződések. Ürítse ki a csészét, amikor megtelik.

1. Győződjön meg arról, hogy a víztartály üres.
2. Kapcsolja ki a gőzgenerátort a főkapcsolóról (2. ábra).
3. Helyezzen egy vödröt az ülepitőpohár alá. A rendszerből kifolyó víz miatt.
4. Lazítsa meg az ülepitőpohár rögzítőt.
5. Húzza ki a csészét. Tisztítsa meg a csészét.
6. Tegye vissza a csészét a helyére, és rögzítse.

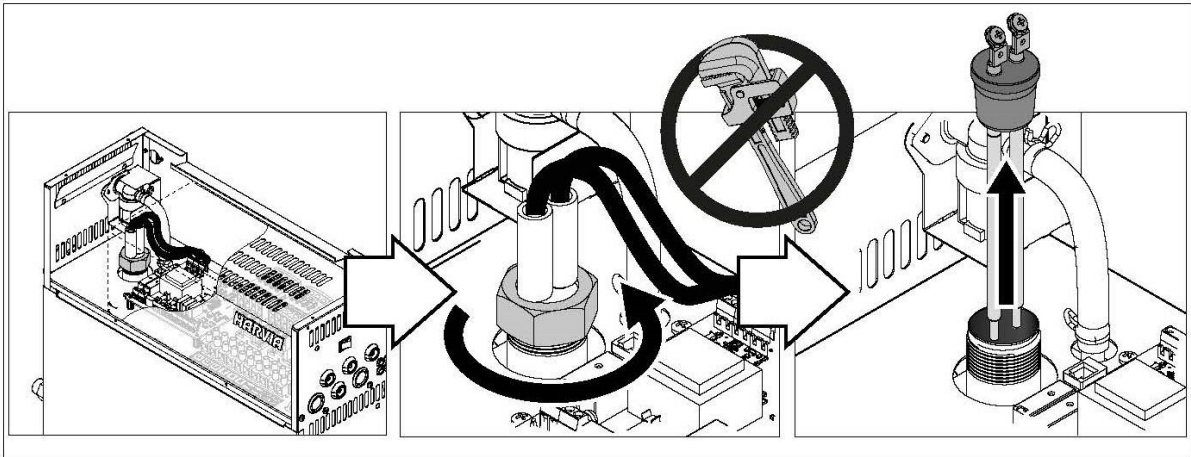
Felgyorsíthatja a gőzgenerátor hűlését, ha hideg vizet enged át a gőzgenerátoron. Ezt az S-07 funkcióval lehet megtenni.

A víz tulajdonságai	Hatás	Ajánlatok
Humusz koncentráció	Szín, íz, kicsapódik	<12 mg/l
Vas koncentráció	Szín, szag, íz, csapadék	<0,2 mg/l
Mangán (Mn) koncentráció	Szín, szag, íz, csapadék	<0,10 mg/l
Keménység: a legfontosabb anyagok a magnézium (Mg) és a mész, azaz a kalcium (Ca)	Kicsapódik	Ca: <100 mg/l
Klorid tartalmú víz	Korrózió	Cl: <100 mg/l
Klórozott víz	Egészségügyi kockázat	Használata tilos
Tengervíz	Gyors korrózió	Használata tilos
Arzén és radon koncentráció Arsen- und Radonkonzentration	Egészségügyi kockázat	Használata tilos
Átfolyási sebesség a bejövő vízvezetékben (mérés: hagyja, hogy a víz 1 percig folyjon a bejövő csőből, és mérje meg a víz mennyiségét)	Túl lassú az áramlás: megszakad a gőzképződés	8–12 l/min

1. táblázat. Víztisztítási követelmények

1.8.2. A vízszint érzékelő tisztítása

A vízkőlerakódásokat törölje le, vagy ha szükséges, nagyon finom csiszolópapírral távolítsa el. Ellenőrizze, hogy az érzékelő rudak csatlakozói nem törtek-e el. Cserélje ki az érzékelőt, ha szükséges.



1.8.3. Vízkötelenítés

A csapvíz szennyeződések tartalmaz, pl. vízkő, amely idővel eltömítheti a gőzgenerátor belső részeit. A vízben lévő mészmennyiség (a víz keménysége), és így a vízkőmentesítés szükségessége régióként változik. Ha a csapvíz kemény, ajánlatos az épület vízvezeték rendszerébe lágyítót szerelni. A vízre vonatkozó követelményeket az 1. táblázat tartalmazza.

Vízkötelenítés citromsavoldattal

A citromsav oldat gőzei ártalmatlanok. A citromsav mellett más anyagokat is használhat a vízkőmentesítéshez, mindig kövesse a csomagoláson található utasításokat.

1. Keverjen el 50–80 gramm citromsavat egy liter vízzel.
2. Indítsa el a gőzgenerátort, és hagyja bekapcsolva 10 percig.
3. Kapcsolja ki a főkapcsolóról (lásd a 2. ábrát).
4. Távolítsa el a gőzgenerátor tetején található vízszint-érzékelőt (lásd az 1.8.2 pont).
5. Öntse a citromsavoldatot a víztartályba, és helyezze vissza a vízszintérzékelőt
6. Hagyja hatni az oldatot egy órán át.
7. Kapcsolja be a főkapcsolót. Ha az áramkimaradásokra vonatkozó memória be van kapcsolva, a gőzgenerátor az 1-es gomb megnyomása nélkül elindul.

Öblítés (kézi leeresztő szelep)

8. Ürítse ki a víztartályt és zárja el a ürítőszelepet.
9. Kapcsolja be a gőzgenerátort az 1-es gombbal, és hagyja bekapcsolva 10 percig.
10. Kapcsolja ki a gőzgenerátort az 1-es gombbal, ürítse ki a víztartályt és zárja el a ürítőszelepet.

Öblítés (automatikus leeresztő szelep)

8. Kapcsolja be a gőzgenerátort az 1-es gombbal, és hagyja bekapcsolva 10 percig.
9. Kapcsolja ki a gőzgenerátort az 1-es gombbal, és hagyja kikapcsolva 5 percig.

1.8.4. A gőzfűvőkák tisztítása

A gőzfűvőkák enyhe szappanos oldattal tisztíthatók.

1.9. Hibaelhárítás



Ha hiba történik, a kezelőpanel megjelenít egy hibaszámot és egy hibaüzenetet, amely segít a hiba okának elhárításában.



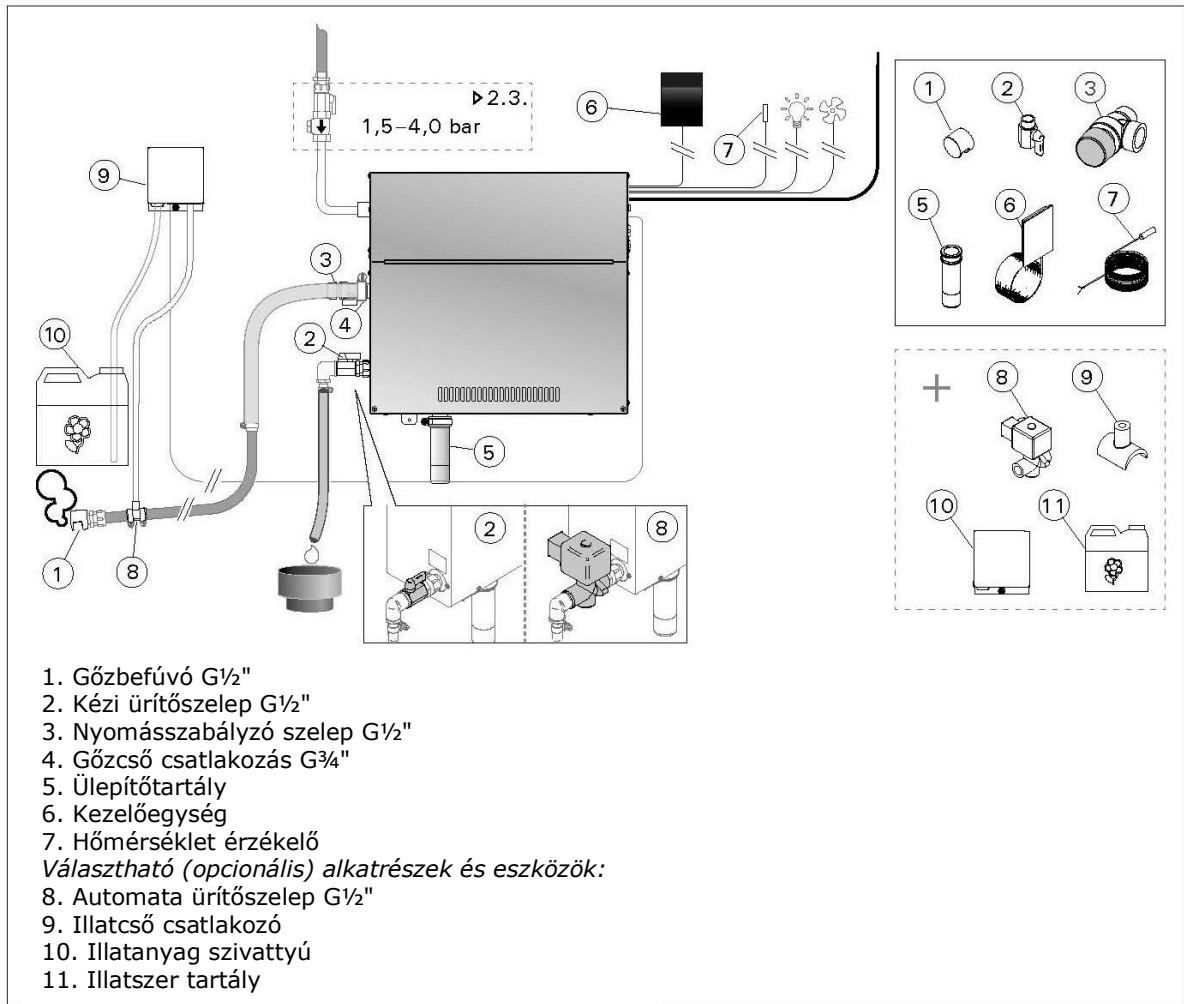
A felhasználó csak a csillaggal (*) jelölt pontokat ellenőrizheti. Minden egyéb karbantartást szakszerű karbantartónak kell elvégeznie.

Hibaüzenetek és javításuk

E1	A hőmérséklet-érzékelő mérőáramköre megszakadt. Ellenőrizze a vezetékeket és csatlakozásokat a kezelő és az érzékelő között.
E2	A hőmérséklet-érzékelő mérőköre rövidzárlatos. Ellenőrizze a vezetékeket és csatlakozásokat a kezelő és az érzékelő között.
E3	A túlmelegedés elleni védelem mérőköre megszakadt. Nyomja meg a túlmelegedés elleni védelem visszaállító gombját. Ellenőrizze a vezetékeket és csatlakozásokat a csatlakozóktól a túlmelegedés elleni védelem érzékelőjéig.
E5	Vízszint alacsony. Ellenőrizze, hogy van-e víz a mérőedényben. Ellenőrizze a vízbemenetet*, a mágnesszelepet, az ürítőszelepet és a vízszintérzékelőt.

E7	Még mindig van víz a tartályban, még az öblítés és a kiürítés is megtörtént. Ellenőrizze, hogy van-e víz a mérőedényben. Ellenőrizze az ürítőszelepet és a vízszintérzékelőt.
E9	Csatlakozási hiba a kezelőpanel és a gőzgenerátor között. Ellenőrizze a kábelt és a csatlakozókat.
E10	A víztartály öblítés után üres. Ellenőrizze, hogy van-e víz a mérőedényben. Ellenőrizze a vízbemenetet*, a mágnesszelepet, az ürítőszelepet és a vízszintérzékelőt.
E11	A víztartály megtelt a feltöltés indításakor (indítás, leállítás, öblítési ciklus). Ellenőrizze a ürítőszelepet és a vízszintérzékelőt.
E13	Túl sok töltés öt percen belül. Ellenőrizze a vízbemenetet*, az áramlási sebességet*, a mágnesszelepet, az ürítőszelepet és a vízszintérzékelőt.
E14	A készülék bekapcsolása után 10 percen belül nem érte el a megfelelő vízszintet. Tisztítsa meg a mérőedényt és ellenőrizze a vezetékeket.
E15	Párologtatáskor nem éri el a megfelelő vízszintet. Ellenőrizze a vízbemenetet* és az ürítőszelepet.
	A WiFi jelzőfény nem világít: A WiFi kapcsolat ki van kapcsolva az S-CO beállítási menüjében.
	A WiFi jelzőfény világít: a WiFi kapcsolat be van kapcsolva. A router és a MyHarvia felhő kapcsolata működik.
	A WiFi jelzőfény 3-szor villog egymás után: A WiFi kapcsolat be van kapcsolva, de a MyHarvia felhőhöz való csatlakozás megghiúsul. Ellenőrizze az internetkapcsolatot*. Próbálja újraindítani az útválasztót*.
	A WiFi jelzőfény 5 másodpercenként felvillan: A Wi-Fi kapcsolat be van kapcsolva, de a kezelőpanel és az útválasztó közötti wifi kapcsolat meghibásodik. Próbálja meg kijavítani a kapcsolatot a WiFi kapcsolat ki- és bekapcsolásával a kezelőpanel S-CO beállítási menüjében*.
	A karbantartást jelző lámpa akkor kezd villogni, ha 200 óra eltelt az előző szervizelés óta. Végezzen szervizt. A számláló nullázása szervizelés után.
Több hiba: hibaüzenet jelenik meg a kijelzőn.	
A víztartály olyan szagú, mint az illatszer: Ellenőrizze, hogy az illatszer nem folyik-e a víztartályba a gőzcsőből.	
A kezelőpanel meghibásodása: Lásd » Gyári beállítások visszaállítása	

2. TELEPÍTÉSI ÚTMUTATÓ



3. ábra.

2.1. Telepítés előtt

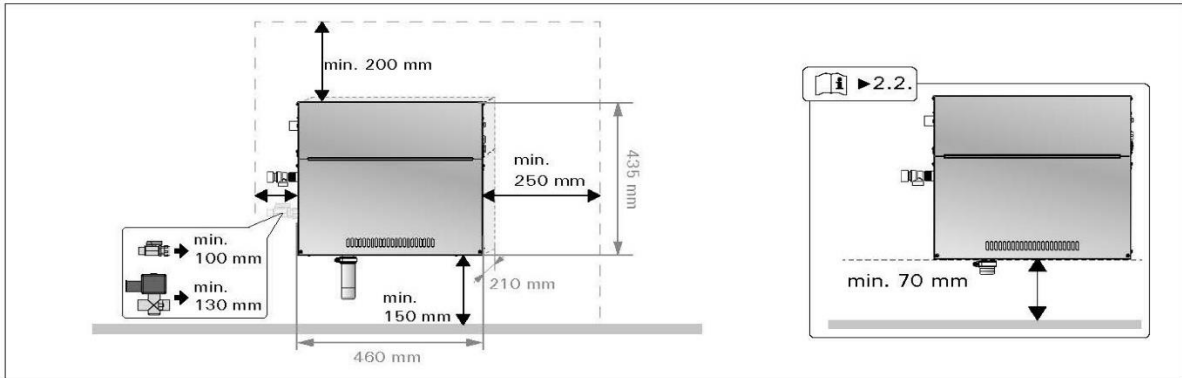
A gőzgenerátor felszerelése előtt tanulmányozza át a telepítési utasításokat, és ellenőrizze a következő pontokat:

- A gőzgenerátor teljesítményének meg kell egyeznie a gőzfürdő térfogatával. A 2. táblázat iránymutatást ad az egyes gőzgenerátorok méretezésére vonatkozóan.
- A tápfeszültség megfelelő a gőzgenerátorhoz.
- A biztosítékok és a csatlakozó kábelek megfelelnek az előírásoknak, és a méretük megfelel a 2. táblázatnak.
- A gőzgenerátor beépítési helyének meg kell felelnie a minimális követelményeknek, a 4. ábrán megadott biztonsági távolságoknak a 2.2. bekezdésben meghatározottak szerint.

2.2. Beépítési hely és rögzítés

A gőzgenerátort száraz belső térben kell felszerelni. A gőzgenerátort nem szabad olyan helyre telepíteni, ahol megfagyhat, vagy ahol káros anyagoknak van kitéve. A készülék körüli maximális megengedett hőmérséklet 30 °C.

- A helyiségben padlólefolyóval kell rendelkezni a kifolyó víz számára. Ne szerelje fel a készüléket közvetlenül a lefolyó fölé, mert a lefolyóból kilépő gőz átnedvesíti a gőzgenerátort és problémákat okozhat.
- Ha a gőzgenerátort szekrénybe vagy egyéb zárt térbe szerelik, megfelelő szellőzést kell biztosítani a készülék körül.
- Rögzítse a gőz-fejlesztőt szilárdan a falhoz vagy az alaphoz fal anyagának megfelelő csavarokkal.



4. ábra. Telepítési méretek

2.3. Vízgépészeti csatlakozások

Lásd a 3. ábrát. **A vízellátó csövet elzárócsappal és visszacsapó szeleppel kell ellátni.**

A gőzgenerátor nyomóvízcsövét a telepítési helyiség padlólefolyójához kell vezetni. Tilos a forró vizet a padlóelfolyóba üríteni, meg kell várni ameddig lehűl!

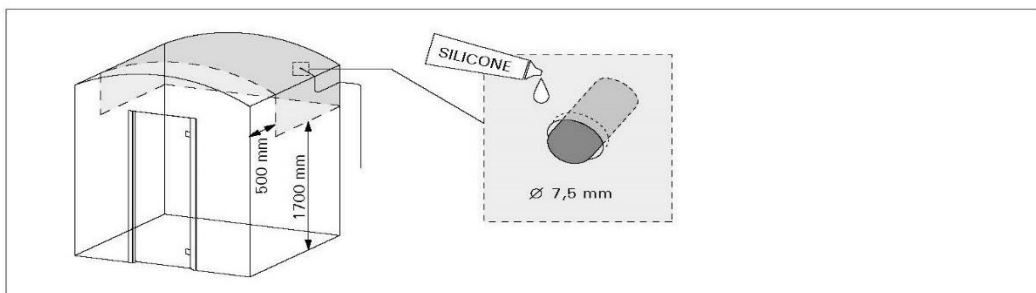
! **A kifolyó vizet nem szabad a gőzfürdőbe vezetni, mert a víz nagyon forró (70-100 °C)! Szerelje fel a csöveket a gőzgenerátortól távolodva.**

2.4. Elektromos csatlakozások

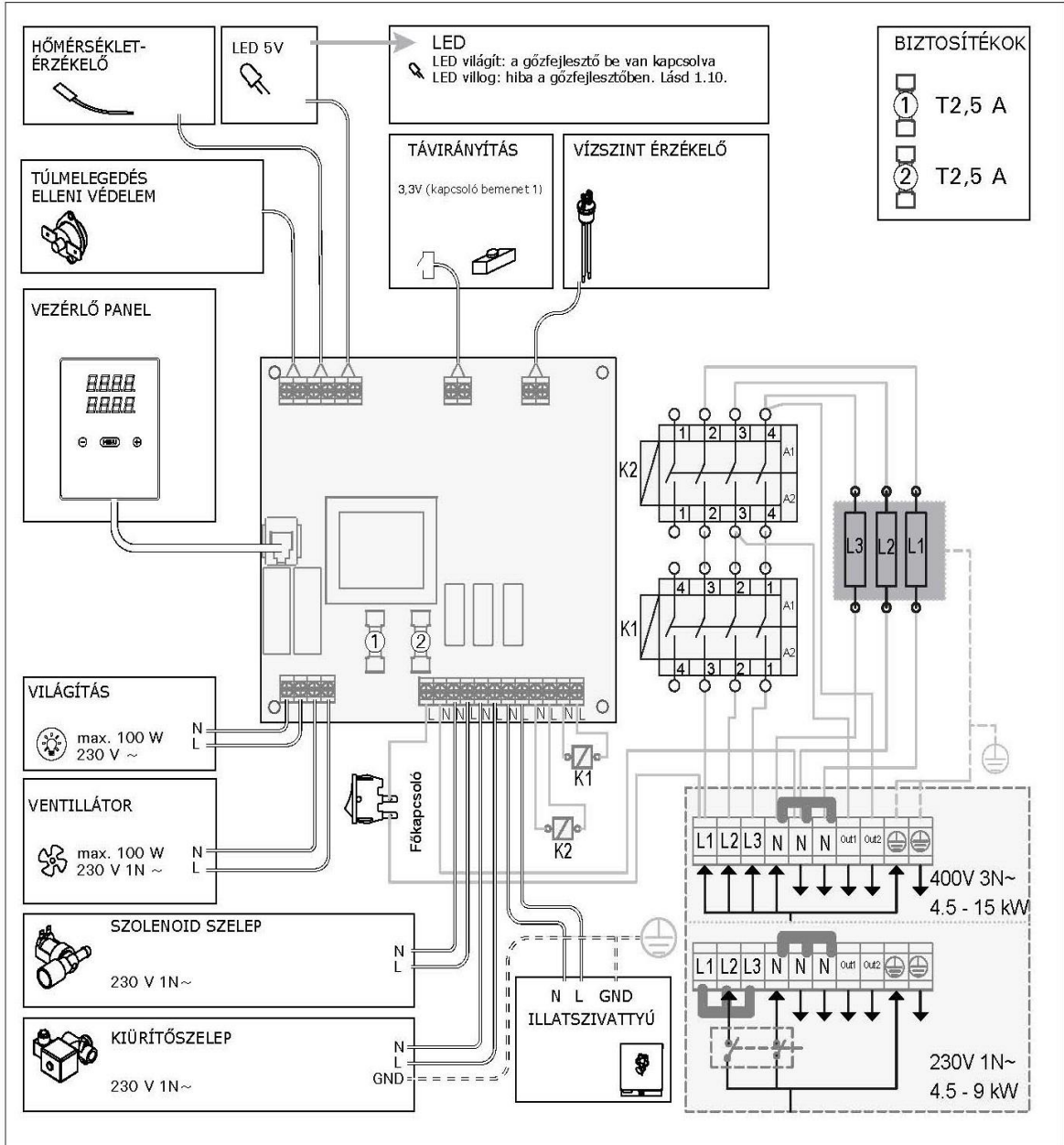
A gőzgenerátort az érvényben lévő előírásoknak megfelelően, felhatalmazott, szakképzett villanyszerelőnek kell a hálózatra csatlakoztatnia. Az elektromos csatlakozásokat lásd a 9. ábrán.

2.4.1. A hőmérséklet-érzékelő beszerelése

Szerelje fel a hőmérséklet-érzékelőt a gőzkabin mennyezetére vagy egyik falára 1700-3000 mm-el a padlószint felett. Fúrjon egy 7,5 mm átmérőjű lyukat, nyomja be az érzékelőt a lyukba, és tömítse le szilikonnal. Ne szerelje fel az érzékelőt ajtók vagy szellőzőnyílások közelébe. A megengedett terület az 5. ábrán látható.



5. ábra. A hőmérséklet-érzékelő elhelyezése



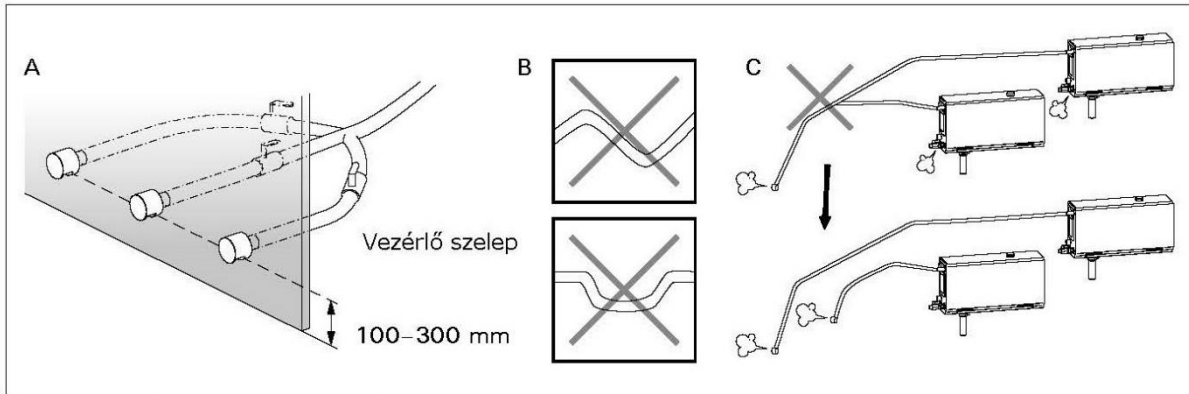
6. ábra

Modell	Teljesítmény	Javasolt gőzkabin méret (m ³)						Gőzkimeneti kapacitás	230 V 1N~		400 V 3N~	
		Könnyű fal (akril, stb.)		Csempézett könnyű fal		Csempézett kőfal stb.			Kábel	Biztosíték	Kábel	Biztosíték
	kw	*	**	*	**	*	**	kg/h	mm ²	A	mm ²	A
HGD45XW	4,5	2-5	2-7	2-4	2-6	2-3,5	2-4,5	5,5	3 x 6	25	5 x 1,5	3 x 10
HGD60XW	5,7	2,8-8	3,5-11	2-6	3-9	2-5	2-7,5	7,6	3 x 6	32	5 x 1,5	3 x 10
HGD90XW	9,0	6-12	9-17	4,5-10	7,5-14	3-8	6-11,5	12,0	3 x 10	40	5 x 2,5	3 x 16
HGD110XW	10,8	10-14,5	15-21	8-12	12-17	6-10	10-14	14,6	-	-	5 x 2,5	3 x 16
HGD150XW	15,0	12-19,5	17-28	10-16	14-23	8-13,5	12-18,5	20,1	-	-	5 x 2,5	3 x 25

2. táblázat. szerelési részletek

* szellőztetett

** nem szellőztetett



7. ábra. Gőzfűvőkák és csövek

2.5. Gőzcsövek

A gőzgenerátorból a gőzt rézcsövekkel vezetik a gőzfürdőbe. A gőzcső minimális belső átmérője 15 mm.

A csöveget gondosan szigetelni kell. A jól szigetelt gőzcső maximális hossza 10 méter. Javasoljuk, hogy a gőzgenerátort a lehető legközelebb helyezze el a gőzkabinhoz, hogy a gőzcsövek hossza minimális legyen.

Ha egynél több gőzfűvőkát használunk, a fűvőkákhoz vezető minden gőzcsövet áramlásszabályozó szeleppel kell ellátni, hogy a gőz egyenletesen oszoljon el a gőzkamrában. 7A ábra. A szelepek beállítása:

- Nyissa ki teljesen az összes szelepet.
- Ha az egyik szelepből lényegesen több gőz érkezik, csökkentse az áramlást.
- Ne zárja le az áramlást az összes szelepen.

⚠ A gőznek szabadon kell áramlania a fűvőkákból. Ha eltömődés van a gőzfűvőkákban és/vagy csövekben, akkor a gőz a nyomásszabályzó szelepen keresztül távozik (3. ábra).

A gőzcső túlsó végét a gőzfürdő felé kell dönteni. A csövekben nem lehetnek túlzott ívek, vagy vízhurkok. 7B. ábra.

2.6. A gőzfűvőkák felszerelése

Rögzítse a gőzfűvőkát a gőzcső végére, és tömítse be a gőzcső vezetékét szilikonnal. A fűvőkákat a padlószint felett 100–300 mm-rel kell elhelyezni. A fűvőka menetmérete G½" (anya). 7A ábra.

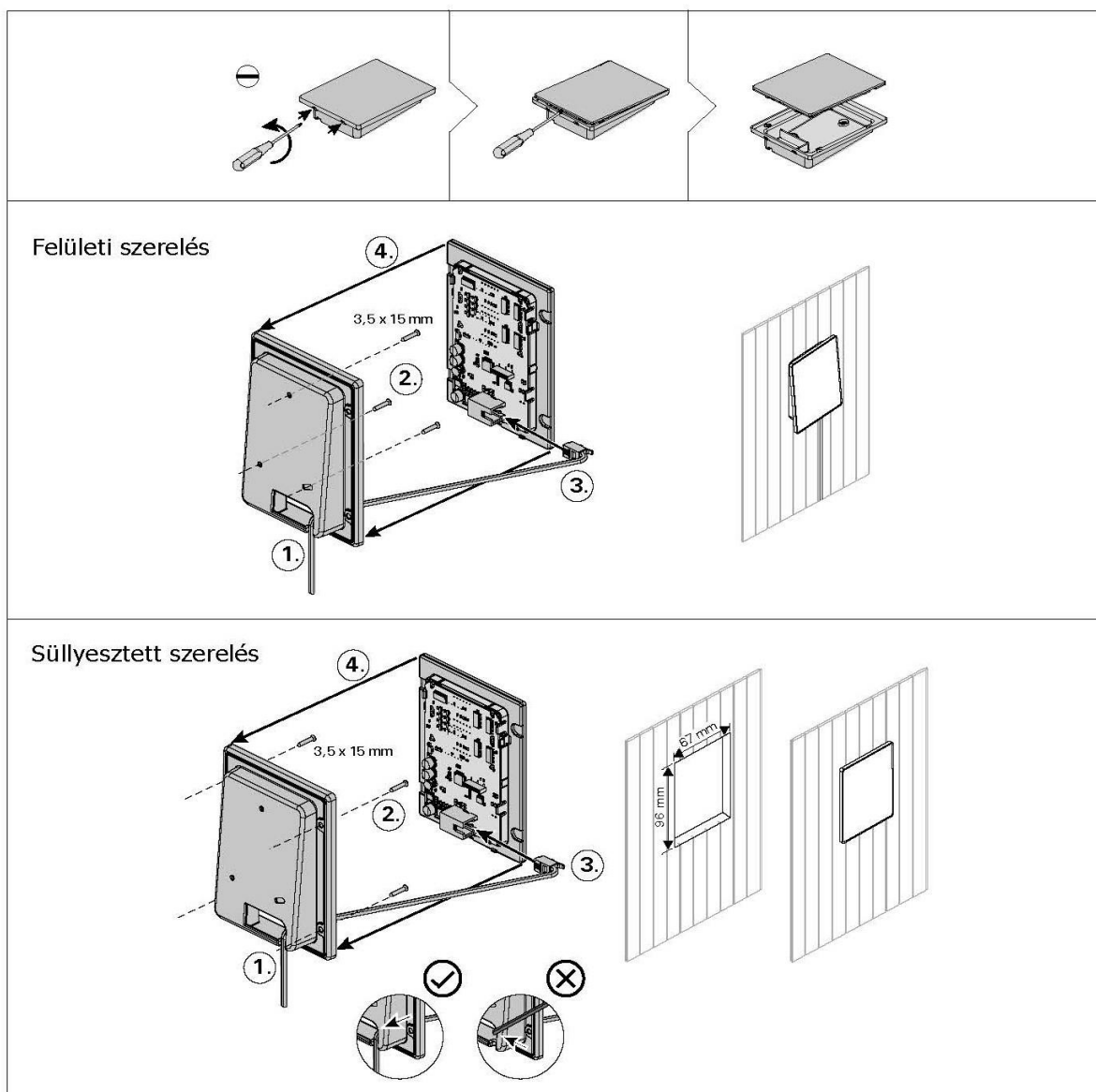
⚠ Irányítsa lefelé a fűvőka nyílását. Ügyeljen, hogy a gőz ne égesse meg a fürdőzőket. A fűvőkákat úgy helyezze el, hogy véletlenül se érhessen hozzájuk.

2.7. Az illatszivattyú beszerelése

Az illatszivattyú az illatanyag gőzcsőbe történő adagolására van felszerelve. Az adagolócső és a gőzcső csatlakozásának a lehető legközelebb kell lennie a gőzfűvókához. Ezzel a lehető legkevesebb illatanyag-maradvány halmozódik fel idővel a gőzcsőben. Lásd a 3. ábrát. Az elektromos csatlakozásokat lásd a 6. ábrán.

2.8. Az automatikus leeresztő szelep felszerelése

Lásd a 3. ábrát. Az elektromos csatlakozásokat lásd a 6. ábrán. **A telepítés után aktiválja az automatikus leeresztő szelepet a kezelőpanelről (S-03).**



8. ábra. A kezelőpanel rögzítése

2.9. A kezelőpanel telepítése

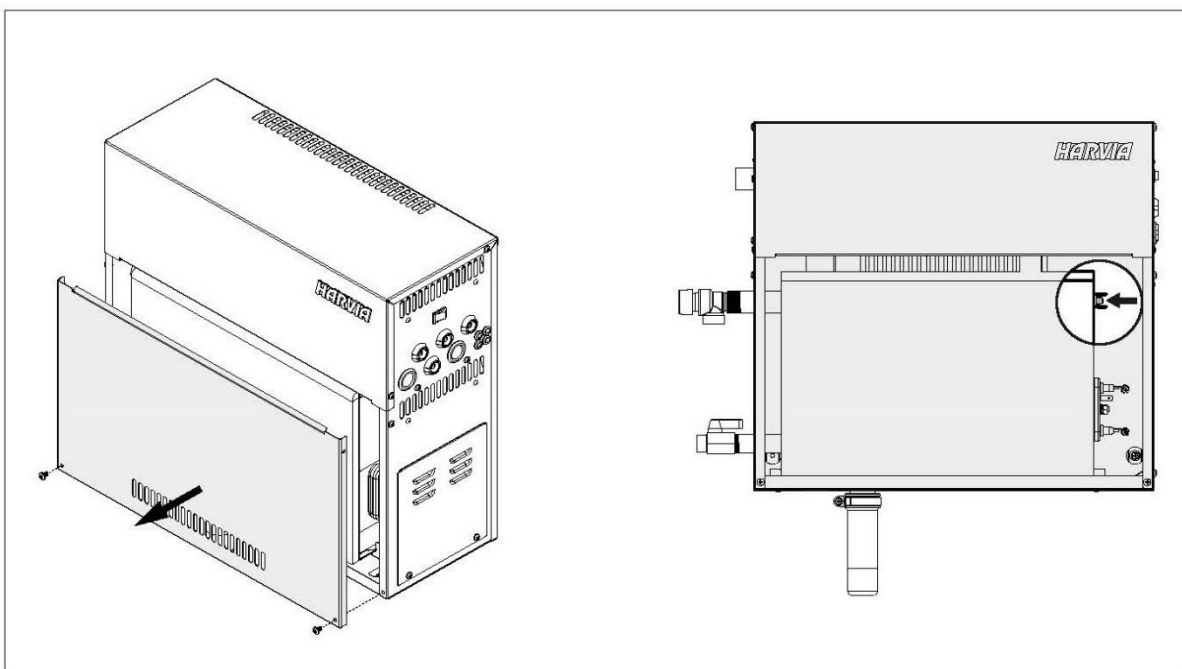
A kezelőpanel fröccsenésálló és kis üzemi feszültséggel rendelkezik. A panel száraz helyre szerelhető pl. a mosó- vagy öltözőszobában, vagy a lakóhelyiségben. A panel nem telepíthető a gőzfürdőbe. 8. ábra.

Falszerkezeten belüli védőcsövet (\varnothing 30 mm) kell kiépíteni, hogy az adatkábelt a falon belül rejtve lehessen befűzni – ellenkező esetben a kiépítését a vezetékcsatornának falon kívül kell elvégezni.

2.10. A túlmelegedés elleni védelem visszaállítása

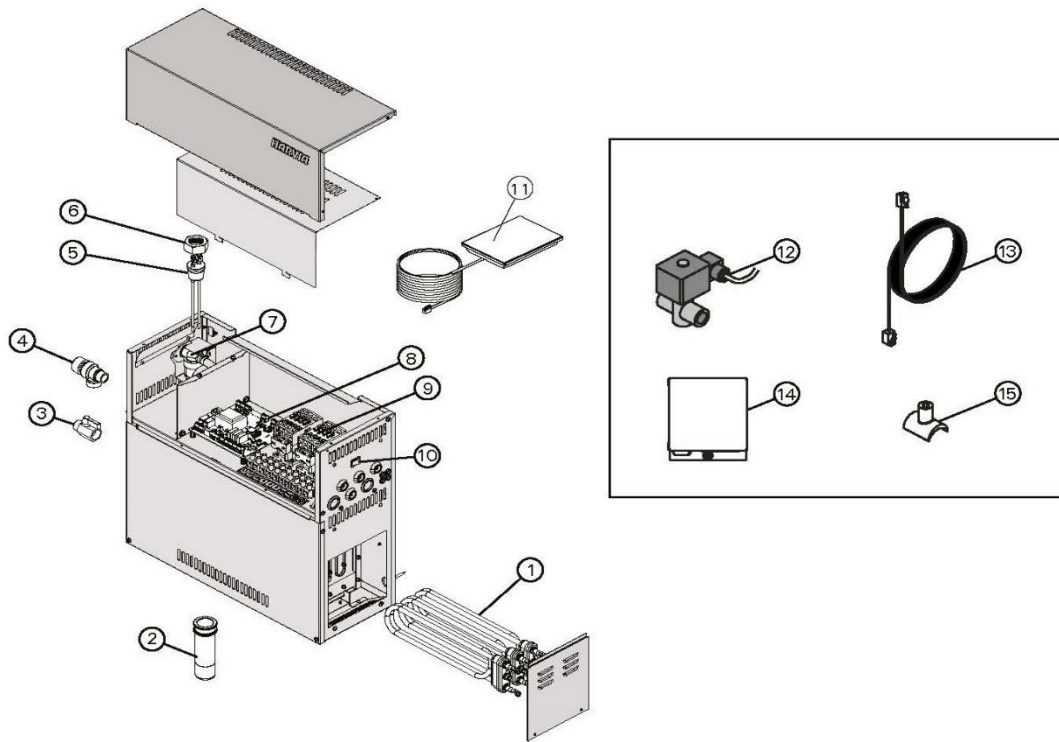
Nyissa ki a fedelet. Egy elállított túlmelegedés elleni védelem alaphelyzetbe állítható a készülék végén található gomb megnyomásával. 9. ábra

⚠ A kikapcsolás okát a gomb megnyomása előtt meg kell határozni. A túlmelegedés elleni védelem alaphelyzetbe állítását csak szakember végezheti.



9. ábra: A túlmelegedés elleni védelem visszaállítása

3. CSEREALKATRÉSZEK



			Típus	darab
1	Fűtőelem 1500 W/230 V	ZG-330T	HGD45XW	3
	Fűtőelem 1900 W/230 V	ZG-340T	HGD60XW	3
	Fűtőelem 3000 W/230 V	ZG-350T	HGD90XW	3
	Fűtőelem 3600 W/230 V	ZG-360T	HGD110XW	3
	Fűtőelem 5000 W/230 V	ZG-365T	HGD150XW	3
	2	Üledékpohár	ZSTM-170	
3	Kézi ürítőszelep	ZG-575		1
4	Nyomásszabályzó szelep	ZG-580		1
5	Vízszint érzékelő	ZSG-092		1
6	Dió	ZSG-014		1
7	Szolenoid szelep	ZG-379		1
8	Áramköri	WX645		1
9	Kontaktor	ZSK-778		2
10	Főkapcsoló	ZSK-684		1
11	Kezelőpanel	WX700		1
Opcionális alkatrészek és eszközök				
12	Automatikus ürítőszelep	ZG-700		1
13	Adatkábel 1,5 m	WX312		1
14	Illat szivattyú	ZG-900		1
15	Illatszivattyú csatlakozó része	ZSTM-195		1

Javasoljuk, hogy csak gyári alkatrészeket használjon!

ADATLAP

Műszaki adatok	Típus	HGD45XW	HGD60XW	HGD90XW	HGD110XW	HGD150XW
	Teljesítmény kW		4,5	5,7	9	10,8
Biztosíték (400V 3N~) A		3 x 10	3 x 10	3 x 16	3 x 16	3 x 25
Biztosíték (230 V 1N~) A		25	32	40	-	-
Fénykapacitás	100 W/230 V ~					
Ventilátor kapacitása	100 W/230 V ~					
1 kimenet kapacitás	50 W/230 V ~					
2 kimenet kapacitás	50 W/230 V ~					
Led jelzőlámpa V	5					
V bemenet kapcsoló	3,5					
Védelmi osztály	IPX2					
Gőzteljesítmény kg/h		5,5	7,6	12	14,6	20,1
Méretek	Szélesség mm	460				
	Magasság mm	435				
	Mélység mm	195				
	Tömeg (üres egység) kg	12				
	Vízkapacitás (forrás) l	7				
	Érzékelő kábel hossza m	5 (max 10)				
	Kezelőegység kábel hossza m	5 (max 30)				
	Csatlakozások	Gőz kimenet	G3/4"			
Víz bemenet		G1/2"				
Bejövő víz nyomás bar		1,5-4				
Bejövő víz áramlási sebessége l/perc		8-12				
Víz kimenet		G1/2"				
Tápkábel (400V 3N~) mm ²		5 x 1,5	5 x 1,5	5 x 2,5	5 x 2,5	5 x 2,5
Tápkábel (230 V 1N~) mm ²		3 x 6	3 x 6	3 x 10	-	-
Fényvezeték (230 V 1N~) mm ²		2 x 1,5				
Ventilátor vezeték (230 V 1N~) mm ²		2 x 1,5				
Érzékelő vezeték (230 V 1N~) mm ²		2 x 0,5				
Illatszivattyú vezeték (230 V 1N~) mm ²		2 x 1,5				
Ürítőszelep (230 V 1N~) mm ²		2 x 1,5				
Kabin térfogatok		Könnyű fal m ³	2-5	2,8-8	6-12	10-14,5
	Könnyű fal (nem szellőző) m ³	2-7	3,5-11	9-17	15-21	17-28
	Csempézett könnyű fal m ³	2-4	2-6	4,5-10	8-12	10-16
	Csempézett könnyű fal (nem szellőző) m ³	2-6	3-9	7,5-14	12-17	14-23
	Csempézett kőfal m ³	2-3,5	2-5	3-8	6-10	8-13,5
	Csempézett kőfal (nem szellőző) m ³	2-4,5	2-7,5	6-11,5	10-14	12-18,5
Környezeti feltételek	Tárolási hőmérséklet °C	0-50				
	Környezeti hőmérséklet °C	10-30				
Biztosítékok	Biztosíték a szelepekhez és szivattyúhoz	T2.5A				
	Biztosíték a lámpához és ventilátorhoz	T2.5A				



P.O.Box 12
Teollisuustie 1-7
40951 Muurame
FINLAND
+358 207 464 000
harvia@harvia.fi