

HU

HGX2, HGX45, HGX60,  
HGX90, HGX11, HGX15

**HU** Gőzgenerátor beépítési és használati útmutató



Ez a beépítési és használati útmutató gőzkabinok és gőzgenerátorok tulajdonosainak, az azok üzemeltetéséért felelős személyeknek, ill. gőzgenerátorok beépítését végző villanyszerelő szakemberek számára készült. A gőzgenerátor beszerelése után ezt az útmutatót át kell adni a gőzkabinok és gőzgenerátorok tulajdonosának, vagy az azok karbantartásáért felelős személynek. Gratulálunk választásához!

## HELIX

A gőzgenerátor rendeltetési célja: A gőzgenerátor a gőzkabin megfelelő hőmérsékletre való melegítésére szolgál. Más célra nem alkalmazható.

Háztartási használatra szánt gőzgenerátorokra és vezérlő berendezésekre a garancia három (3) év. Közcélú használatban üzemeltetett gőzgenerátorokra és vezérlő berendezésekre a garancia egy (1) év, a fűtőbetétekre hat (6) hónap.

**Figyelem! Közcélú használatban üzemeltetett gőzgenerátoroknál a garancia érvényességének feltétele a gyári automata ürítőszelep használata!**

A garancia nem érvényes, ha az 1. táblázatban szereplő vízminőségre vonatkozó követelmények nem teljesülnek, ha a berendezés karbantartását nem az 1.9 fejezetben leírtak szerint és/vagy beépítését nem a 2. fejezetben leírtak szerint végzik.

ű

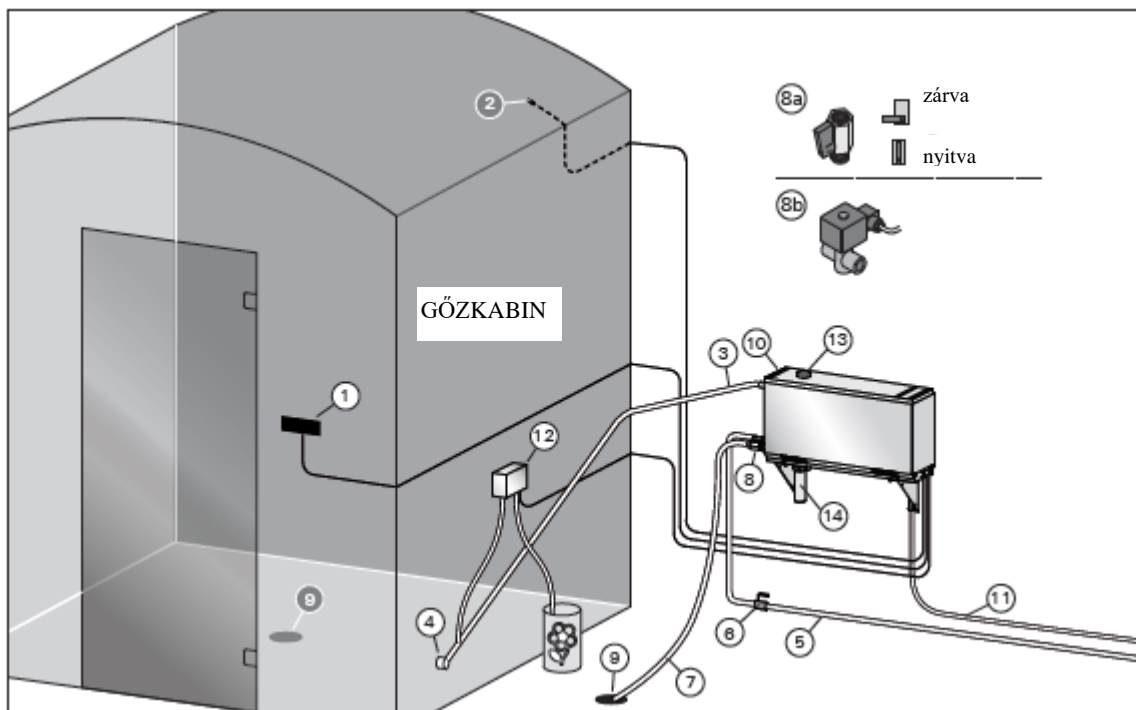
## TARTALOMJEGYZÉK

<b>1. HASZNÁLATI UTASÍTÁS</b> .....	<b>3</b>
1.1. A gőzgenerátor rendszer részei .....	3
1.2. Figyelmeztetések.....	3
1.3. A gőzgenerátor használata .....	4
1.4. Illatkonzentrátum szivattyú (opcionális).....	7
1.5. Világítás .....	7
1.6. Automatikus ürítőszelep (opcionális) .....	7
1.7. Távvezérlés .....	8
1.8. Multidrive vezérlés .....	8
1.9. A gőzgenerátor karbantartása .....	8
1.9.1. Gyűjtőcsésze .....	8
1.9.2. Vízkő eltávolítása .....	9
1.9.3 A gőzfűvőkák tisztítása .....	11
1.10. Hibaelhárítás .....	11
<b>2. BEÉPÍTÉSI UTASÍTÁS</b> .....	<b>13</b>
2.1. Beépítés előtt .....	14
2.2. Beépítési hely és rögzítés .....	14
2.3. Vízellátó és -elvezető csövek .....	15
2.4. Villamos csatlakozások.....	15
2.4.1. A hőmérsékletérzékelő beépítése .....	15
2.4.2. Multidrive .....	17
2.5. Gőzvezetékek .....	17
2.6. A gőzfűvőkák beépítése.....	18
2.7. Az illatkonzentrátum szivattyú beépítése .....	18
2.8. Az automatikus ürítőszelep beépítése .....	18
2.9. A kezelőpanel beépítése .....	18
2.10. A túlhevülés elleni védelem alaphelyzetbe történő visszaállítása .....	19
<b>3. PÓTALKATRÉSZEK</b> .....	<b>20</b>

## 1. HASZNÁLATI UTASÍTÁS

### 1.1. A gőzgenerátor rendszer részei

1. Kezelőpanel
2. Hőmérsékletérzékelő
3. Gőzvezeték
4. Gőzfúvóka
5. Vízellátó cső
6. Vízellátó cső szelep
7. Vízelvezető cső
- 8a. Kézi ürítőszelep
- 8b. Automatikus ürítőszelep (opcionális)
9. Padlólefolyó
10. Biztonsági szelep
11. Csatlakozó kábel
12. Illatkonzentrátum szivattyú (opcionális)
13. Gumidugó
14. Gyűjtőcsésze



1. ábra. A gőzgenerátor rendszer részei

### 1.2. Figyelmeztetések

- A gőzgenerátorra szerelt csapok, csövek és gőzfúvókák üzem közben rendkívül forróak. Ne érjen hozzájuk pusztán kézzel.
- A gőzfúvókákból kilépő gőz rendkívül forró. Ügyeljen arra, hogy bőrét ne égesse meg.
- Ha a gőzfúvókák és/vagy a csövek eltömődnek, a gőzgenerátor a biztonsági szelepen keresztül fújja ki a gőzt. Ne akadályozza a szelep működését.
- Ne vigyen magával elektromos készülékeket a gőzkabinba.
- Ügyeljen arra, hogy a gőzkabin használat után megfelelően megszáradjon.

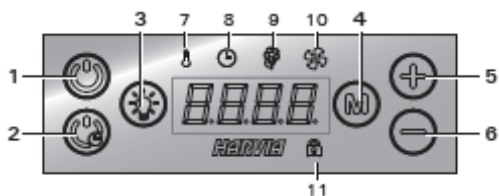
### 1.3. A gőzgenerátor használata

**A berendezés indítása előtt győződjön meg arról, hogy a gőzkabinban nincsenek oda nem illő tárgyak.** Tegye lehetővé, hogy a gőz akadálytalanul kiáramolhasson a fűvókából. Nyissa ki a vízellátó cső szelepét.

A gőzgenerátorhoz különálló kezelőpanel tartozik. Ha a kezelőpanelen levő gombok világítanak, a készülék standby üzemmódban van.

- Ha a gombok nem világítanak, ellenőrizze a főkapcsoló állását.
- Ha a főkapcsoló bekapcsolt állapotban van, a kezelőpanel kapcsolatot létesít a környezetében működő összes gőzgenerátorral. Ha a kijelzőn a „pairing” (társítás) és a „done” (kész) üzenet látható, a rendszer üzemkész.

#### Kezelőpanel



1. Gőzgenerátor be-/kikapcsolása
2. Gőzgenerátor késleltetett bekapcsolása
3. Világítás be-/kikapcsolása
4. Üzem mód-váltás
5. Érték növelése
6. Érték csökkentése
7. Ellenőrző lámpa: hőmérséklet
8. Ellenőrző lámpa: idő
9. Ellenőrző lámpa: illatkonzentrátumok
10. Ellenőrző lámpa: ventilátor
11. Ellenőrző lámpa: kezelőpanel blokkolva

#### Gőzgenerátor be-/kikapcsolása



Nyomja meg (hosszan) az 1 gombot.

40 C

22 C

- A kijelző először a beállított hőmérsékletet jeleníti meg, majd átvált a gőzkabin tényleges hőmérsékleti értékére. A gőzgenerátor megkezdheti a tartály feltöltését és a víz felmelegítését.
- A gőzgenerálás folyamata szünetel, ha a gőzgenerátor vizet vesz fel a tartályba, vagy ha a gőzkabinban a hőmérséklet eléri a kívánt értéket.

#### Beállítások



Nyomja meg a 4 gombot.

40 C

**Hőmérséklet.** A hőmérséklet a 30-55 °C közötti tartományban állítható.



Nyomja meg a 4 gombot.

6:00

**Hátralevő bekapcsolási idő.** A minimális érték 10 perc. A maximális értéket a „További beállítások” menüpont alatt lehet megadni (0:10-24.00 h).



Nyomja meg a 4 gombot.



**Illatkonzentrátum szivattyú.** A mínusz (-) és a plusz (+) gombok segítségével állíthatja be az illatanyagok mennyiségét és intenzitását. Minimális érték: kikapcsolva (OFF).



Nyomja meg a 4 gombot.



**Légcsere / Szárítás.** Lehetőség van a ventilátor bekapcsolására (ON), kikapcsolására (OFF), vagy a szárítási funkció (DRY) aktiválására.

- A szárítási ciklus (DRY) akkor indul, amikor kikapcsolják a gőzgenerátort, vagy amikor lejár a beállított bekapcsolási idő (időigény: 60 perc)
- Ventilátor gyorsindítása (a kezelőpanel standby üzemmódban): Nyomja meg a 4 (M) gombot és válassza a bekapcsolás funkciót (ON).

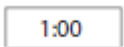


Nyomja meg a 4 gombot a menü bezárásához.

### A gőzgenerátor késleltetett bekapcsolása



Nyomja meg (hosszan) a 2 gombot.



A visszaszámlálás egészen a nulla értékig nyomon követhető a kijelzőn, ezután automatikusan bekapcsol a gőzgenerátor.



#### Beállítások

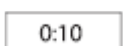
Nyomja meg a 4 gombot.



**Hőmérséklet.** A hőmérséklet a 30-55 °C közötti tartományban állítható.



Nyomja meg a 4 gombot.



**Késleltetési idő.** Az érték 0:10-24 h közötti tartományban állítható.

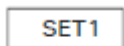


Nyomja meg a 4 gombot a menü bezárásához.

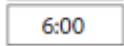
### További beállítási lehetőségek



Nyissa meg a további beállítások menüt a kezelőpanelen levő 5 és 6 gomb egyidejű megnyomásával. Tartsa 5 másodpercig lenyomva a gombokat.



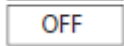
**Maximális bekapcsolási idő** (24 h). Az érték 0:10-24 h közötti tartományban állítható.



Nyomja meg a 4 gombot.



**Áramszüneti memória.** Ezzel a funkcióval kiválasztható, hogy a készülék hogyan viselkedjen egy esetleges áramszünet után.

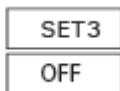


- ON1: a rendszer újraindul, az időzítő program onnan folytatódik, ahol megszakadt.
- ON2: a rendszer újraindul, az időzítő program visszaáll alaphelyzetbe.
- OFF: áramszünet után a rendszer nem indul újra.

A memória használatára vonatkozó biztonsági előírások területenként eltérőek lehetnek.



Nyomja meg a 4 gombot.

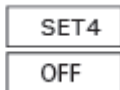


**Automatikus ürítőszelep aktiválása (opcionális)**

- Automatikus ürítőszelep: ON
- Kézi ürítőszelep: OFF



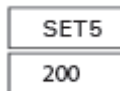
Nyomja meg a 4 gombot.



**Öblítési intervallum.** Ha az automatikus ürítőszelepet aktiválta, a mínusz (-) és a plusz (+) gombokkal módosíthatja az öblítési intervallumot. A beállítási lehetőségek: 0,5, 1, 2 és 4 óra (> 1.6.).



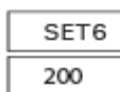
Nyomja meg a 4 gombot.



**Használati idő.** A kijelzőn váltakozva jelenik meg a készülék száma és használati ideje. Multidrive rendszer esetén az összes készülék használati ideje ugyanazon a kezelőpanelen jelenik meg.



Nyomja meg a 4 gombot.



**Karbantartás.** A kijelzőn látható érték azt mutatja, hogy hány óra telt el az utolsó karbantartás óta. Az elvégzett karbantartás után állítsa vissza a számlálót oly módon, hogy a 6 (-) gombot 5 másodpercig lenyomva tartja.



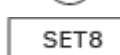
Nyomja meg a 4 gombot.



**Kézi vízszabályozás.** A mínusz (-) és a plusz (+) gombok segítségével vizet adagolhat a rendszerbe vagy ereszthet le a rendszerből, pl. a víztartály tisztításakor, hibák felderítésekor és elhárításakor, vagy karbantartáskor.



Nyomja meg a 4 gombot.



**Verziószám kijelzése.** A kijelzőn először a kezelőpanel szoftver-verziószáma jelenik meg, majd a gőzgenerátor / gőzgenerátorok szoftver-verziószáma a készülékszámuknak megfelelő sorrendben.



Nyomja meg a 4 gombot a menü bezárásához.

**Automatikus kikapcsolás**



A gőzgenerátor automatikusan kikapcsol az 1 gomb megnyomása, a bekapcsolási idő lejártá vagy hiba bekövetkezte esetén. A gőzgenerátorral együtt az illatkonzentrátum szivattyú is kikapcsol.



- **Ha a készülék nincs felszerelve (opcionális) automatikus ürítőszeleppel, minden használat után kézzel kell üríteni a víztartályt.**

**Nyissa ki az ürítőszelepet, várja meg, amíg a tartály kiürül, majd zárja újra a szelepet. Ezáltal elkerülhető a mész és egyéb szennyeződések lerakódása a készülékben.**

- Ha a készülék fel van szerelve automatikus ürítőszeleppel, a rendszer a kikapcsolás után elvégez egy folyamatot, amely a tartály öblítéséből és a víz leeresztéséből áll (időigény: kb. 5 perc). Ügyeljen arra, hogy a folyamat közben ne áramtalanítsa a készülékét a főkapcsolóval.

#### **Blokkolás bekapcsolása / feloldása**



A kezelőpanel blokkolható, ill. a blokkolás feloldható a 4 gomb (M) 5 másodpercig történő lenyomva tartásával.

#### **1.4. Illatkonzentrátum szivattyú (opcionális)**

Az illatkonzentrátum szivattyú bekapcsolt állapotban illatanyagot adagol a gőzvezetékbe. A szivattyú vezérlése a kezelőpanelről történik.

- A gőzgenerátor bekapcsolása előtt csatlakoztassa a szivattyú tömlőjét az illatanyag-tartályhoz.
- Az első használatkor némi időbe telik, amíg az illatanyagok bejutnak a gőzkabinba, mert előtte a teljes vezetékrendszert át kell járniuk. Tipp: a folyamatot felgyorsíthatja, ha a kezelőpanelen maximális értékre állítja az adagolandó illatanyagok mennyiségét ill. intenzitását.
- **Ügyeljen arra, hogy az illatanyag-tartály üzem közben ne ürüljön ki teljesen. A szivattyút nem szabad illatkonzentrátum nélkül üzemeltetni!**
- **Kizárólag gőzgenerátorban történő alkalmazásra szánt illatanyagokat használjon. Tartsa be az illatkonzentrátum csomagolásán levő utasításokat.**

#### **1.5. Világítás**

A gőzkabin világítását be lehet állítani úgy, hogy vezérelhető legyen a gőzgenerátor kezelőpaneléről (max. 100 W / 230 V~).



Használja a kezelőpanelen lévő gombot a világítás be-/kikapcsolásához.

#### **1.6. Automatikus ürítőszelep (opcionális)**

Az automatikus ürítőszelep segít megelőzni a vízszennyeződéssel kapcsolatos problémákat. A szelep az alábbi funkciókat látja el:

1. A vízleeresztő csövek öblítése

A készülék kimossa a vízleeresztő csövekből a bennük felgyülemllett lerakódásokat és szennyeződések. Minden ötödik vízfelvételkor automatikusan megtörténik az öblítés.

## 2. Víztartály öblítése (SET4)

A kiválasztott öblítési időközönként a készülék kiüríti, majd tiszta vízzel feltölti a víz tartályt. Eközben a „flushing” (öblítés) felirat fut a kijelzőn. A funkció speciálisan nyilvános intézmények, szállodák stb. részére lett kifejlesztve, ahol a gőzgenerátort rendszerint több órán át használják. Az öblítési folyamat 5 percet vesz igénybe. Ez idő alatt a készülék nem fejleszt gőzt. Multidrive rendszer esetén a készülékek öblítése külön-külön, egymás után történik, hogy soha ne szakadjon meg teljesen a gőzfejlesztés folyamata.

## 3. Víz tartály leeresztése használat után

A gőzgenerátor kikapcsolásakor automatikusan végbemegy egy folyamat, amelynek során a rendszer kiöblíti és üríti a víz tartályt. A folyamat kb. 5 percig tart.

### 1.7. Távvezérlés

A gőzgenerátor külön távvezérlő egységgel is bekapcsolható, amelyet el lehet helyezni például egy szálloda recepcióján.

- röviden megnyomva: gőzgenerátor bekapcsolása
- hosszan megnyomva: gőzgenerátor kikapcsolása

### 1.8. Multidrive (többelemes vezérlés)

Ugyanarról a kezelőpanelről egyszerre akár négy gőzgenerátor is működtethető (Helix vagy Helix Pro).

- Kapcsolja be a főkapcsolót, hogy végül áramot kapjon az a készülék, amely össze van kötve a kezelőpanellel.
- A kezelőpanellel összekötött készülék a bekapcsolás után automatikusan kapcsolódik a többi készülékhez.

### 1.9. A gőzgenerátor karbantartása

Az időjelző ellenőrző lámpa villogni kezd, ha 200 óra eltelt a legutóbbi karbantartás óta. A következő fejezetekben a felhasználó által végezhető összes művelet szerepel. Minden más karbantartási feladatot szakmailag képzett karbantartó személyekre kell bízni. Lehetőleg ne használjon szerszámot, mert a szilikontömítők eltörhetnek!

A közös használatú vagy nyilvános intézményekben használt gőzgenerátorokat évente legalább kétszer alapos karbantartásnak kell alávetni (tartály, fűtőelemek és vízszintérzékelő ellenőrzése és tisztítása).

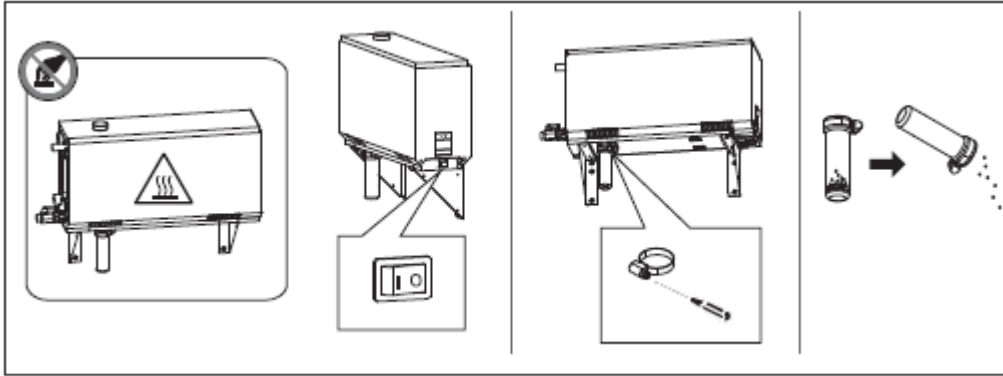
#### 1.9.1. Gyűjtőcsésze

A készülék alján egy csésze van elhelyezve a lerakódások és egyéb szennyeződések összegyűjtése céljából. Ürítse a csészt, ha megtelt.



**Vigyázat! A forró gőzgenerátor égési és forrázási sérüléseket okozhat! A készülék használata közben ne vegye ki a gyűjtőcsészt. Várjon ezzel a készülék teljes lehűléséig, ami az utolsó használatától ill. a készülék kikapcsolásától számítva 24 órát vesz igénybe.**





**2. ábra. A gyújtócsésze ürítése**

1. Ellenőrizze, hogy üres-e a víztartály (az átlátszó nyílásfedélen keresztül bele lehet látni a mérőedénybe: ha van benne víz, a tartályt ki kell üríteni).
2. Kapcsolja ki a gőzgenerátor főkapcsolóját (2. ábra).
3. Tegyen egy vödört a gyújtócsésze alá, mert kicsöpöghet némi víz a csővezetékekből, amikor leveszi a gyújtócsészét.
4. Oldja le a gyújtócsésze szorítókengyelét.
5. Húzza le, ürítse ki és tisztítsa meg a gyújtócsészét.
6. Tolja vissza eredeti helyére a gyújtócsészét és húzza meg a szorítókengyelt.

### 1.9.2. Vízkő eltávolítása

A csapvíz különféle szennyeződéseket tartalmaz, mint pl. vízben nem oldható kalcium- és magnézium-karbonátok, amelyek idővel lerakódás útján elzárhatják a gőzgenerátor belső részeit. A vízben lévő kalcium- és magnézium-karbonát (vízkeménység) mennyisége területenként változik. Ha a csapvíz kemény, az épület vízelosztó rendszerébe vízlágyító készülék beépítése ajánlott. A vízkeménységre vonatkozó követelményeket az 1. táblázat tartalmazza.

#### Vízkő eltávolítása citromsav oldattal

A citromsav oldatból képződő gőzök egészségre ártalmatlanok. Amennyiben más anyagot használ vízkő eltávolítására, tartsa be a csomagolásán leírt utasításokat.

1. Keverjen 50-80 gramm citromsavat egy liter vízhez.
2. Indítsa el a gőzgenerátort, és hagyja bekapcsolva 10 percig.
3. Kapcsolja ki a gőzgenerátort a főkapcsolóval (ld. 2. ábra).
4. Távolítsa el a gőzgenerátor tetején található dugót (ld. 3. ábra).
5. Öntse a citromsav oldatot a víztartályba, és helyezze vissza a dugót.
6. Hagyja hatni az oldatot egy órán keresztül.
7. Kapcsolja be a főkapcsolót. Amennyiben az áramszüneti memória bekapcsolt állapotban van, a gőzgenerátor az 1 gomb megnyomása nélkül, automatikusan elindul.

Víz tulajdonság	Hatás	Javaslat
Humusztartalom	Szín, íz, lerakódások a gőzgenerátorban	< 12 mg/l
Vastartalom	Szín, szag, íz, lerakódások a gőzgenerátorban	< 0,2 mg/l
Víz keménység: legfontosabb anyagok a mangán (Mn) és mész, azaz kalcium (Ca).	Lerakódások a gőzgenerátorban	Mn: < 0,05 mg/l Ca: < 100 mg/l
Klórral kezelt víz	Egészségügyi kockázat	Nem használható
Tengervíz	Gyors korróziós hatás	Nem használható
Vízellátó csőben áramló víz térfogatárama (mérése: egy percen át folyasson vizet a vezetékbe, majd mérje le annak mennyiségét)	Túl lassú áramlás: gőzellátás megszakadása Túl gyors áramlás: víz kilépése a gőzvezetékbe	8-12 l/perc

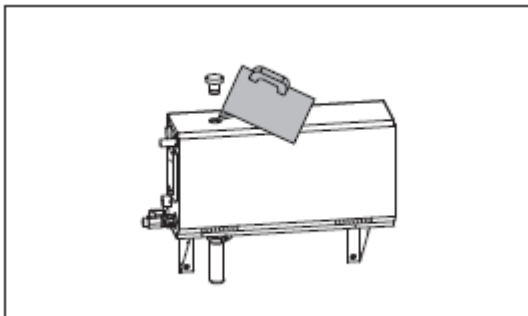
**1. táblázat: Vízhőminőségi követelmények**

**Öblítés (kézi üritőszelep)**

8. Üritse ki a víztartályt, majd zárja el az üritőszelepet.
9. Indítsa el a gőzgenerátort az 1 gomb megnyomásával és 10 percig hagyja bekapcsolva.
10. Állítsa le a gőzgenerátort az 1 gomb megnyomásával, ürítse ki a víztartályt, majd zárja el az üritőszelepet.

**Öblítés (automatikus üritőszelep)**

8. Indítsa el a gőzgenerátort az 1 gomb megnyomásával és 10 percig hagyja bekapcsolva.
9. Állítsa le a gőzgenerátort az 1 gomb megnyomásával és 5 percig hagyja kikapcsolva.



**3. ábra: Mésztelenítés**

### 1.9.3 A gőzfűvőkák tisztítása

A gőzfűvőkák enyhén szappanos oldattal tisztíthatóak.

### 1.10. Hibaelhárítás

Hiba fellépése esetén a kezelőpanel kijelzőjén megjelenik az érintett készülék száma és egy hibaüzenet, amely segít a hiba okának felderítésében és elhárításában.



**A felhasználó csak a csillaggal (\*) jelölt pontok ellenőrzését végezheti el. Minden egyéb karbantartási műveletet képzett műszaki szakemberre kell bízni.**

#### Hibaüzenetek és hibaelhárítás


	KÉSZÜLÉK SZÁMA	HIBAKÓD
	0E:01	Hőmérsékletérzékelő mérőáramköre megszakadt. Ellenőrizze a csatlakozó kábelezését és bekötését az érzékelőbe.
	0E:02	Hőmérsékletérzékelő mérőáramköre zárlatos. Ellenőrizze a csatlakozó kábelezését és bekötését az érzékelőbe.
	0E:03	Túlhevülés elleni védelem mérőáramköre megszakadt. Nyomja meg a túlhevülés elleni védelem reset gombját (>2.10.). Ellenőrizze a csatlakozó kábelezését és bekötését az érzékelőbe.
	0E:05	Alacsony vízszint. Ellenőrizze, hogy van-e víz a mérőedényben. Ellenőrizze a vízellátást*, a mágnesszelepet, az ürítőszelepet és a vízszintérzékelőt.
	0E:07	Az öblítés és vízleeresztés művelete után még mindig van víz a tartályban. Ellenőrizze, hogy van-e víz a mérőedényben. Ellenőrizze az ürítőszelepet és a vízszintérzékelőt.
	0E:09	Kapcsolati hiba a kezelőpanel és a gőzgenerátor között. Ellenőrizze a kábeleket és a csatlakozásokat.
	0E:10	A víztartály üres az öblítést követően. Ellenőrizze, hogy van-e víz a mérőedényben. Ellenőrizze a vízellátást*, a mágnesszelepet, az ürítőszelepet és a vízszintérzékelőt.
	0E:11	A víztartály a feltöltés megkezdésekor tele van (bekapcsolás / kikapcsolás / öblítés ciklus). Ellenőrizze az ürítőszelepet és a vízszintérzékelőt.
	0E:13	Túl sok feltöltés öt percen belül. Ellenőrizze a vízellátást*, a térfogatáramot* (1. táblázat), a mágnesszelepet, az ürítőszelepet és a vízszintérzékelőt.
	0E:14	A vízszint a készülék bekapcsolása után 10 perccel sem éri el az elégséges mértéket. Tisztítsa meg a mérőedényt és ellenőrizze a kábelezést.
	0E:15	Gőzfejlesztésnél a vízszint nem éri el az elégséges mértéket. Ellenőrizze a vízbeömlő-* és ürítőszelepet.

különbéle A kijelzőn hibaüzenetek futnak.  
hibák

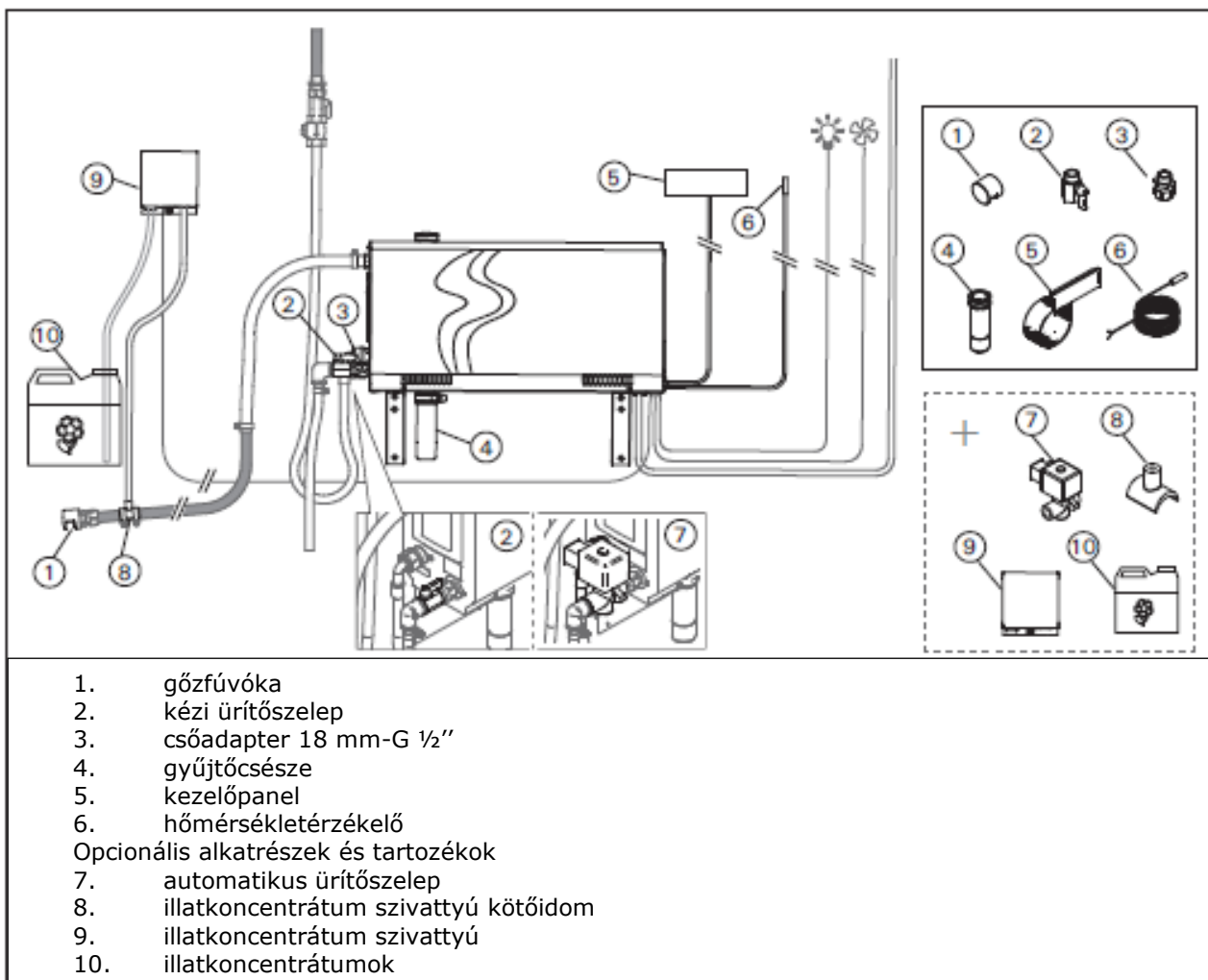
## HU

A gőzfejlesztés folyamata megszakadt	A gőzfejlesztés időnkénti megszakadása teljesen normális jelenség. A gőzfejlesztés szünetel, amikor a gőzgenerátor vizet vesz fel a víztartályba, vagy amikor a kabinban a gőz hőmérséklete átlépi a kívánt értéket.
Csobogó hang	A csővezetékekben légzárványok vagy kitüremkedések / gyűrődések keletkeztek. Egyenesítse ki a vezetékeket és gondoskodjon róla, hogy azok a gőzgenerátortól távolodva lejtessenek.
A víztartály illatanyagokat áraszt	Ellenőrizze, hogy nem tudnak-e átjutni illatanyagok a gőzvezetékéből a víztartályba.

### Egyéb hibaüzenetek

	Az időjelző ellenőrző lámpa villogni kezd, ha 200 óra eltelt a legutóbbi karbantartás óta. Végezze el a karbantartást (>1.9.). Karbantartás után állítsa vissza a számlálót.
Flushing (öblítés)	Ez a felirat fut a kijelzőn. Az öblítés folyamatban van.
Pairing (társítás)	Ez a felirat fut a kijelzőn. A kezelőpanel kapcsolatot teremt az összes üzemkész gőzgenerátorral.
Done (kész)	Sikeresen létrejött az összeköttetés az egyes készülékek között.

## 2. BEÉPÍTÉSI UTASÍTÁS



4. ábra

Modell	Tel- je- sítm.	Ajánlott kabinméret (m <sup>3</sup> )						Gőz- term. kapa- citás	230 V 1N~		400 V 3N~	
		Könnyű falszerkezet (Acryl stb.)		Burkolt könnyű falszerkezet		Burkolt kőfal, stb.			Kábel	Bizto- síték	Kábel	Bizto- síték
	kW	*	**	*	**	*	**	kg/h	mm <sup>2</sup>	A	mm <sup>2</sup>	A
HGX2	2,2	2-4	2-4	2-4	2-4	2-4	2-4	2,0	3x1,5	10	-	-
HGX45	4,5	2-5	2-7	2-4	2-6	2-3,5	2-4,5	5,5	3 x 6	25	5 x 1,5	3x10
HGX60	5,7	2,5-8	3,5-11	2-6	3-9	2-5	2-7,5	7,6	3 x 6	25	5 x 1,5	3x10
HGX90	9,0	6-12	9-17	4,5-10	7,5-14	3-8	6-11,5	12,0	-	-	5 x 2,5	3x16
HGX11	10,8	10-14,5	15-21	8-12	12-17	6-10	10-14	14,6	-	-	5 x 2,5	3x16
HGX15	15,0	12-19,5	17-28	10-16	14-23	8-13,5	12-18,5	20,1	-	-	5 x 6	3x25
Multidrive (példa)												
HGX45 +HGX11L	15,3	12-19,5	17-28	10-16	14-23	8-13,5	12-18,5	20,1	-	-	5x1,5 +5x2,5	3x10 +3x16
HGX60 +HGX11L	16,5	12,5- 22,5	18,5-32	10-18	15-26	8-15	12-21,5	22,2	-	-	5x1,5 +5x2,5	3x10 +3x16
HGX90 +HGX11L	19,8	16-26,5	24-38	12,5-22	19,5- 31	9-18	16-25,5	26,6	-	-	2 x 5 x 2,5	2 x 3 x 16
HGX11 +HGX11L	21,6	20-29	30-42	16-24	24-34	12-20	20-28	29,2	-	-	2 x 5 x 2,5	2 x 3 x 16

Modell	Szélesség	Mélység	Magasság	Súly (üres víztartállyal)	Súly (teli víztartállyal)
HGX2-HGX15, HGX11(L)	600 mm	155 mm	320 mm	9 kg	13 kg

2. táblázat: Szerelési tudnivalók

\* szellőztetéssel

\*\* szellőztetés nélkül

## 2.1. Beépítés előtt

A gőzgenerátor beépítése előtt olvassa el a beépítési utasítást és ellenőrizze a következő pontokat:

- A gőzgenerátor teljesítménye feleljen meg a gőzkabin térfogatának. A 2. táblázat irányadó értékeket tartalmaz a minimális és maximális térfogatra az egyes gőzgenerátorok és falanyagok tekintetében.
- A tápfeszültség a gőzgenerátornak megfelelő legyen.
- A biztosítékok és csatlakozó vezetékek feleljenek meg a hatályos előírásoknak, méreteik pedig a 2. táblázatban foglalt értékeknek.
- A gőzgenerátor beépítési helyén legyenek meg a 5. ábrán megadott minimális biztonsági távolságok. A beépítési hely feleljen meg a 2.2 pontban megadott egyéb feltételeknek.

## 2.2. Beépítési hely és rögzítés

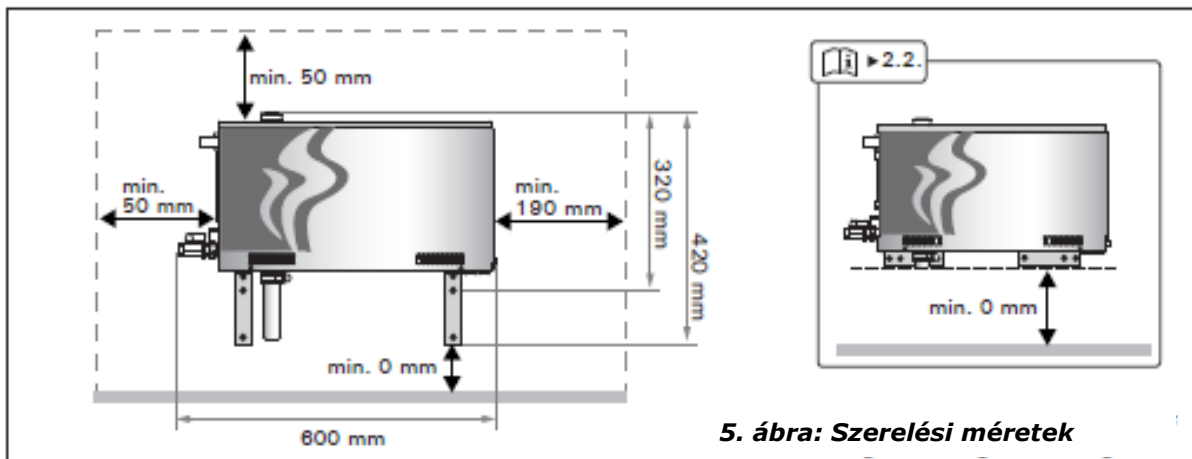
A gőzgenerátort száraz, beltéri helyiségbe kell beépíteni. A gőzgenerátort nem szabad olyan helyre beépíteni ahol fagyásnak vagy káros anyagoknak lehet kitéve. A berendezés körüli maximálisan megengedett hőmérséklet 30°C.

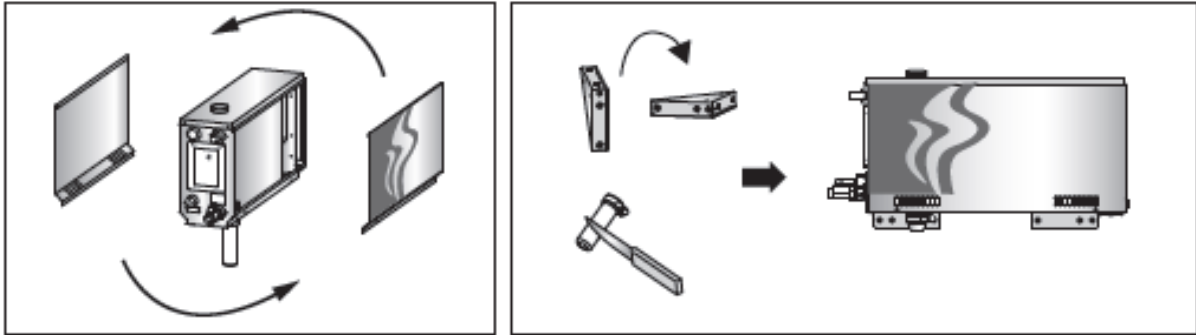
- A helyiség padlójának rendelkeznie kell lefolyóval a szennyvíz elvezetésére. Ne szerelje a készüléket közvetlenül a lefolyó fölé, mert az onnan felszálló gőzök bejuthatnak a gőzgenerátorba és zavart okozhatnak annak működésében.
- Amennyiben a gőzgenerátort szekrény belsejébe vagy egyéb zárt helyre építi be, a készülék körül biztosítani kell a megfelelő szellőzést.

Az előlap és a hátlap megcserélésével a gőzgenerátor egyszerűen a bal- ill. jobbkezesek igényeire szabható (ld. 6. ábra).

- Ha falra szeretné felszerelni a készüléket, fordítsa függőleges helyzetbe a rögzítőelemeket.
- Ha padlón szeretné felállítani a készüléket, fordítsa vízszintes helyzetbe a rögzítőelemeket és vágja rövidebbre a gyújtócsészét (7. ábra).

Rögzítse erősen a készüléket a fal ill. a padló anyagának megfelelő csavarokkal (6 db).





6. ábra: Jobb- vagy balkezes kialakítás 7. ábra

### 2.3. Vízellátó és -elvezető csövek

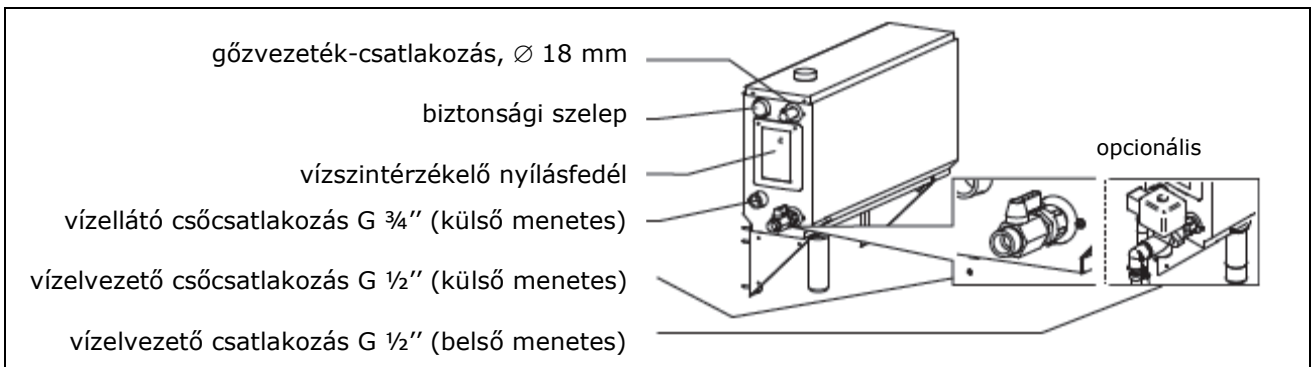
Ld. 8. ábra. A tápvízvezeték legyen felszerelve zárószeleppel. A vízcsőben a megengedett maximális nyomás 1 MPa (10 bar).

A gőzgenerátor vízvezető csövét a helyiség padlólefolyójához kell vezetni.



**Az elhasznált vizet nem szabad a gőzkabinba terelni, mert nagyon forró (70 °C)!**

A csővezetékeket úgy helyezze el, hogy azok a gőzgenerátortól távolodva lejtessenek.



8. ábra: A gőzgenerátor csatlakozásai

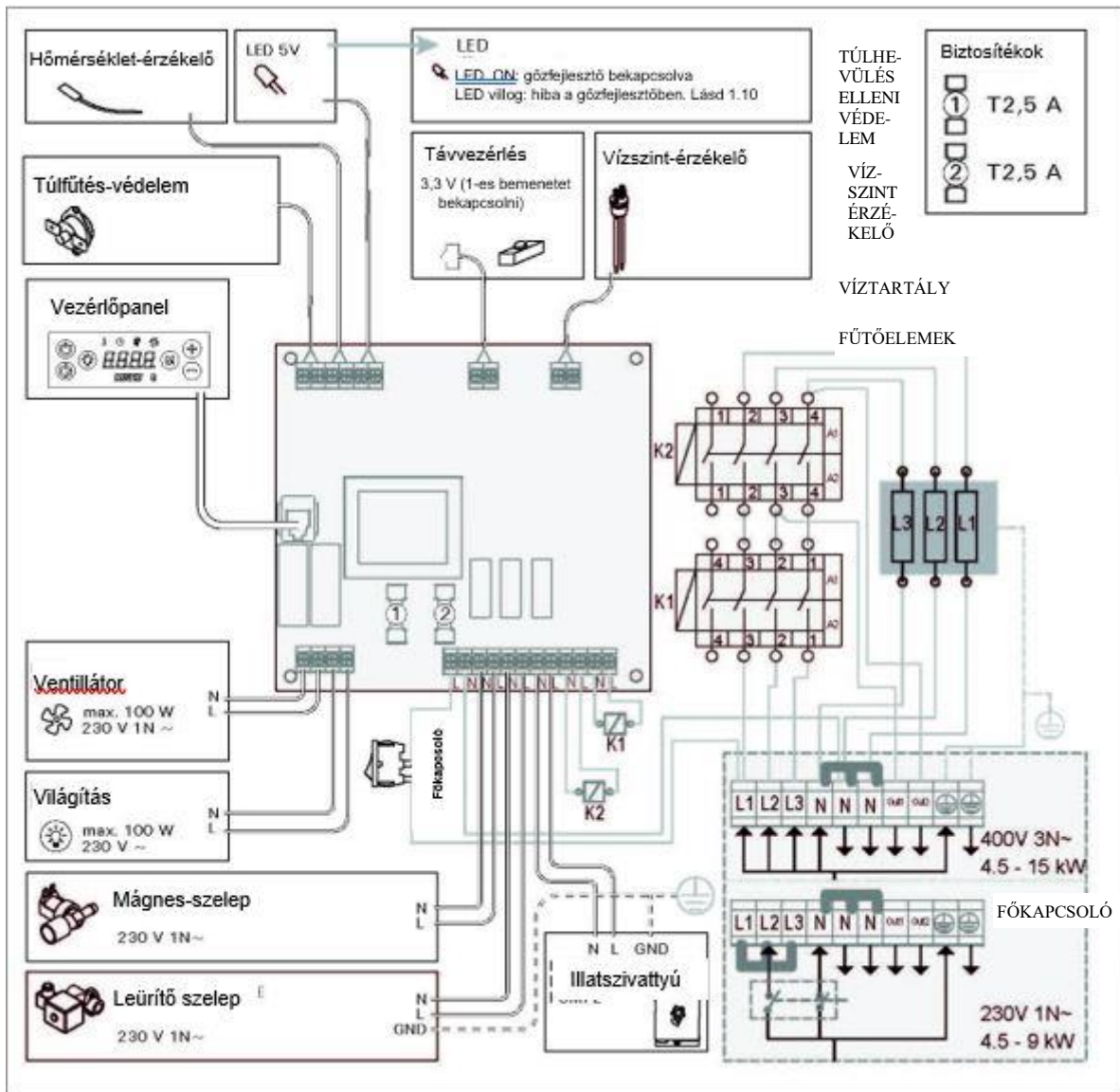
### 2.4. Villamos csatlakozások

**A gőzgenerátor villamos bekötését hivatalos engedéllyel rendelkező, szakképzett villamossági szakembernek kell elvégeznie az érvényes előírások szerint.** A kapcsolási rajz a 9. ábrán látható.

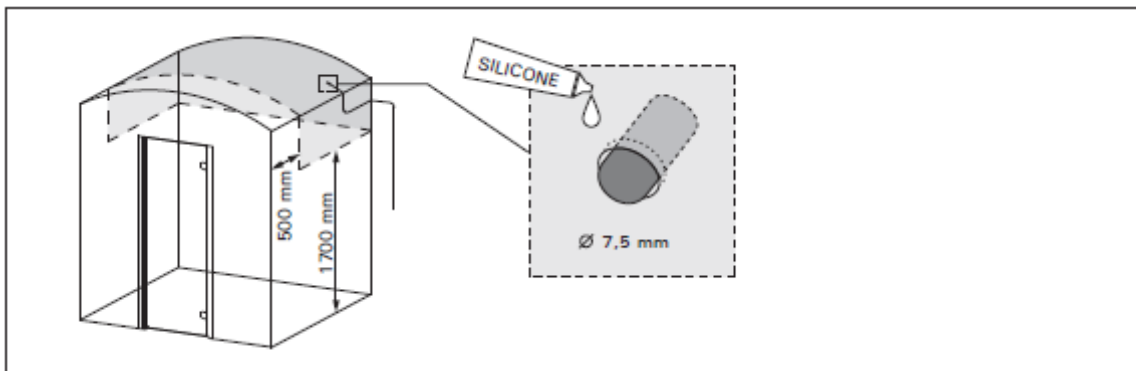
#### 2.4.1. A hőmérsékletérzékelő beépítése

Szerelje fel a hőmérsékletérzékelőt a gőzkabin mennyezetére vagy annak falára a padlószinttől 1700-3000 mm magasságban. Fúrjon egy 7,5 mm átmérőjű lyukat, nyomja bele az érzékelőt, majd tömítse a nyílást szilikonnal.

Ne szerelje az érzékelőt ajtók vagy szellőztetésre szolgáló nyílások közelébe. A felszerelésre alkalmas terület a 10. ábrán látható.



9. ábra



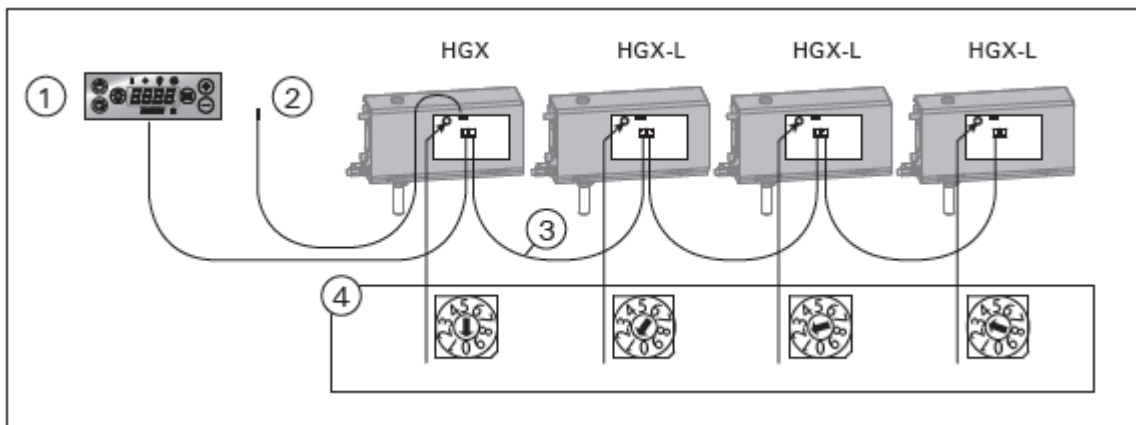
10. ábra: A hőmérsékletérzékelő elhelyezése



### 2.4.2. Multidrive

Akár négy gőzgenerátort is sorba kapcsolhat oly módon, hogy mindegyik vezérelhető legyen ugyanarról a kezelőpanelről. A gőzgenerátorok különböző modellek is lehetnek (Helix vagy Helix Pro). A kapcsolási rajz a 11. ábrán látható.

1. Kösse rá a kezelőpanelt a sorban első gőzgenerátorra.
2. Csatlakoztasson egy hőmérsékletérzékelőt az első gőzgenerátorhoz. További érzékelőket is csatlakoztathat (gőzgenerátoronként egyet) a hőmérés pontosságának növelése és a rendszer hibatűrési tartományának javítása céljából.
3. Kösse össze a gőzgenerátorokat a tartozékként szállított Multidrive kábelvel. Ld. 9. ábra.
4. Tártsíton készülékszámokat az egyes gőzgenerátorokhoz. A 0-3 tartományból választhat.
5. Ld. 1.8.



11. ábra: Multidrive

### 2.5. Gőzvezetékek

A gőzgenerátorban előállított gőz rézvezetékeken keresztül jut a gőzkabinba. A gőzvezetékek minimális belső átmérője 15 mm. Egy 18 mm belső átmérőjű átlátszó szilikontömrlővel össze csatlakoztatható a gőzgenerátor és a rézcső.

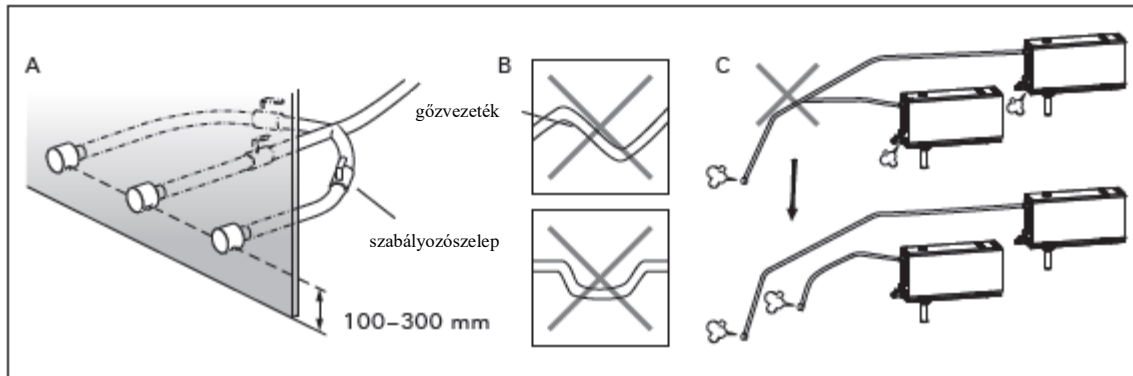


Az átlátszó tömlők megkönnyítik az esetleges problémák felismerését. A vezetékeket alapos szigeteléssel kell ellátni.

Jól szigetelt vezeték esetén a maximális csőhossz 10 m lehet. A gőzgenerátort ajánlott a gőzkabinhoz minél közelebb beépíteni, hogy minimalizálható legyen az összekötő csőszakaszok hossza.

Ha egynél több gőzfűvókát használ, mindegyik hozzájuk csatlakozó csővezetékét el kell látni mennyiség szabályozó szeleppel, hogy a gőzkabinba vezetett gőz egyenletes elosztása biztosított legyen. Ld. 12A ábra. A szelepek beállítása:

- Nyissa ki teljesen az összes szelepet.
- Ha az egyik szelepen át a többihez képest jelentősen nagyobb mennyiségű gőz lép ki, azt a szelep részleges zárásával szabályozza le.
- Ne szabályozza le egyszerre az összes szelepet.



12. ábra: Gőzfúvókák és gőzvezetékek

**⚠ A gőz fúvókákból történő szabad kiáramlását nem szabad megakadályozni. Amennyiben elzáródás képződik a fúvókákban, ill. a gőzvezetékekben, a gőz a biztonsági szelepen keresztül lép ki (8. ábra). A gőzvezetékeknek a gőzgenerátortól távolodva a gőzkabin felé kell lejtjenie. Lehetőleg kerülni kell a vezetékeken a gyűrődéseket, kitüremkedéseket, keresztmetszet-szűküléseket. Ld. 12B ábra.**

### 2.6. A gőzfúvókák beépítése

Csatlakoztassa a fúvókát a gőzvezeték végéhez, majd szilikonnal tömítse el a csőszakasz átvezetését. A fúvókákat 100-300 mm-rel a padlószint fölé kell elhelyezni. A fúvóka menetmérete G 1/2" (belső menet). Ld. 12A ábra.

**⚠ A fúvóka nyílása lefelé nézzen. Győződjön meg arról, hogy a kilépő gőz nem jelent forrázásveszélyt a szaunázókra. A fúvókákat úgy helyezze el, hogy ne lehessen véletlenül hozzájuk érni.**

### 2.7. Az illatkonzentrátum szivattyú beépítése

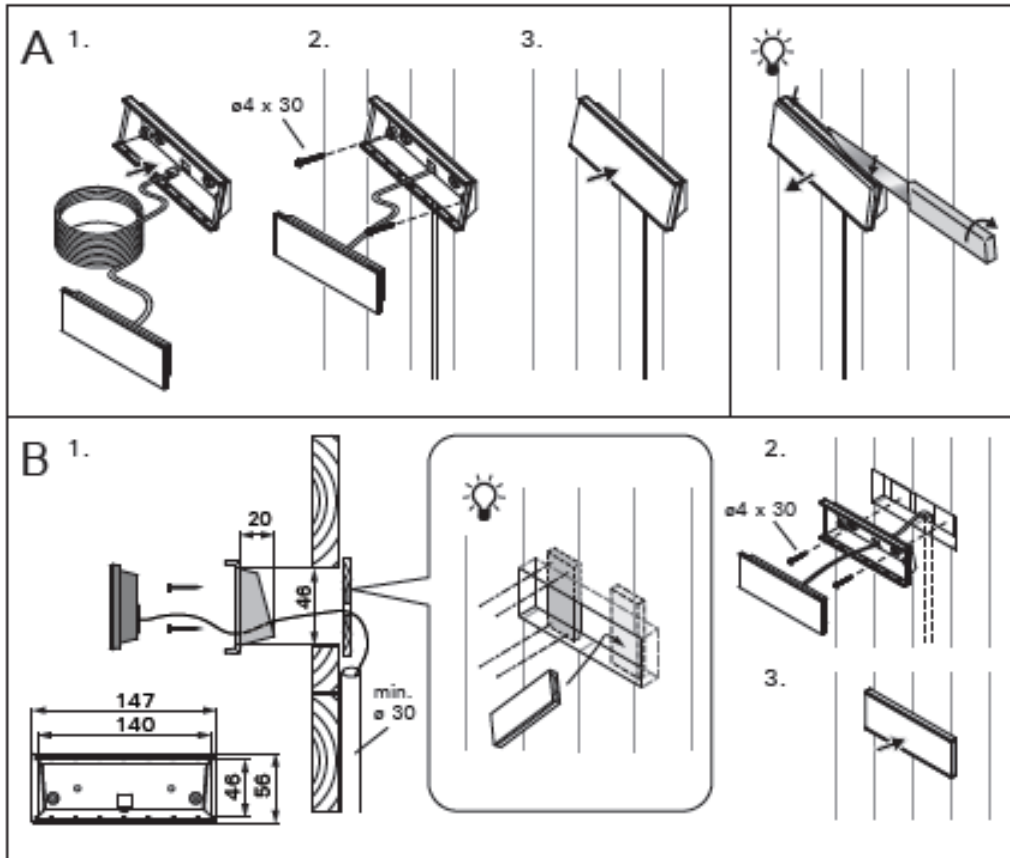
Az illatkonzentrátum szivattyúnak az a rendeltetése, hogy illatanyagokat juttasson a gőzvezetékekbe. A betáplálóső és a gőzvezeték közötti kötőidom legyen minél közelebb a gőzfúvókához. Így biztosítható, hogy a gőzvezetékekben hosszú távon csak minimális mennyiségben rakódjanak le illatanyag-maradványok. Ld. 4. ábra. A kapcsolási rajz a 9. ábrán látható.

### 2.8. Az automatikus ürítőszelep beépítése

Ld. 4. ábra A kapcsolási rajz a 9. ábrán látható. Erősen szorítsa a gőzgenerátor tömlőjét a kötőidom meghúzásakor, hogy az ne forduljon el. A beszerelés után aktiválja az automatikus ürítőszelepet a kezelőpanelről (SET3).

### 2.9. A kezelőpanel beépítése

A kezelőpanel fröccsenő víz elleni védelemmel van ellátva és alacsony üzemi feszültségen működik. A gőzgenerátortól elkülönülten, száraz helyen is el lehet helyezni, pl. mosókonyhában, öltözőben vagy lakóhelyiségben. A gőzkabinban nem szabad kezelőpanelt felszerelni. 13. ábra.



**13. ábra: A kezelőpanel rögzítése**

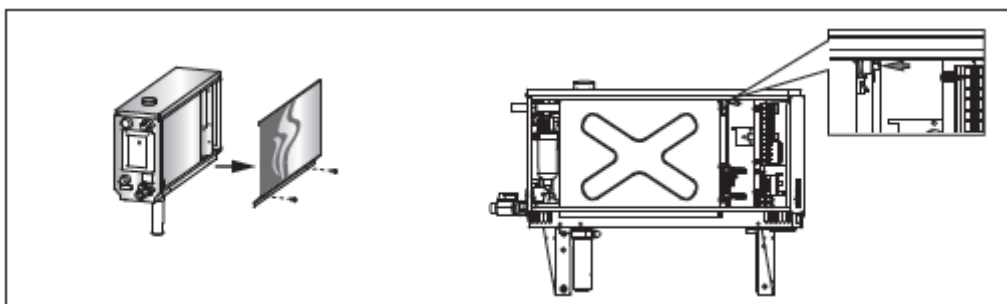
Az adatkábel rejtve is futhat a falszerkezetbe integrált hőszigetelt csövekben (Ø 30 mm). Ellenkező esetben a falfelületen kell elhelyezni a kábelt.

**2.10. A túlhevülés elleni védelem alaphelyzetbe történő visszaállítása**

Vegye le a burkolatot. Lehet, hogy a csavarok meglazítása után a nyomtatott áramkör burkolatát is el kell távolítania. A túlhevülés elleni védelem ismételt beállításához nyomja meg a készülék végén lévő gombot. 14. ábra.

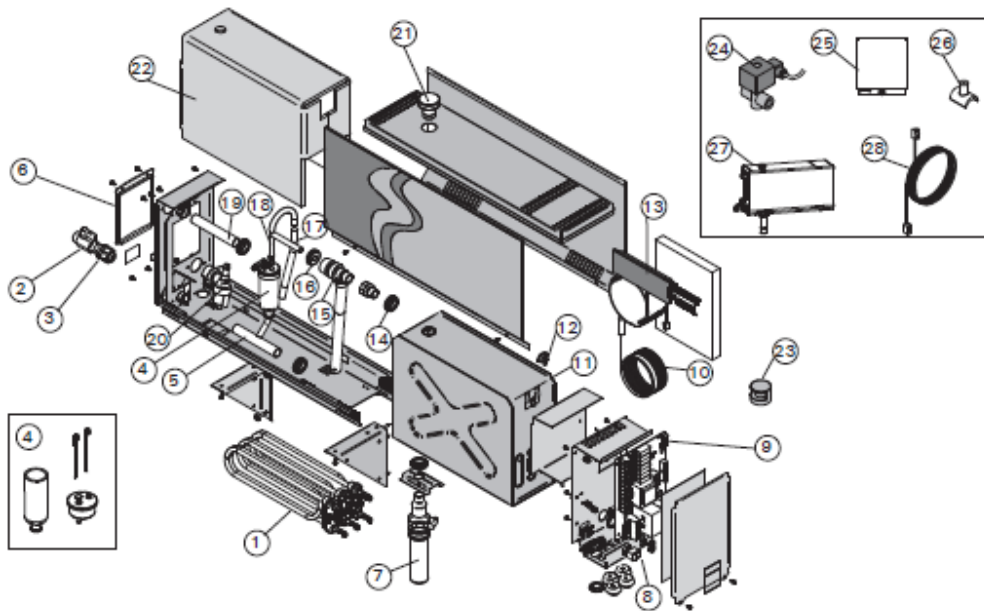


**A védelem működésbe lépésének okát a gomb megnyomása előtt ki kell deríteni. A túlhevülés elleni védelem ismételt beállítását kizárólag szakképzett karbantartó személy végezheti el.**



**14. ábra: A túlhevülés elleni védelem visszaállítása**

**3. PÓTKATRÉSZEK**



			modell	db
1	fűtőelem 2200 W / 230 V fűtőelem 1500 W / 230 V fűtőelem 1900 W / 230 V fűtőelem 3000 W / 230 V fűtőelem 3600 W / 230 V fűtőelem 5000 W / 230 V	ZG-322 ZG-330 ZG-340 ZG-350 ZG-360 ZG-365	HGX2 HGX45 HGX60 HGX90 HGX11 HGX15	1 3 3 3 3 3
2	kézi üritőszelep	ZG-575		1
3	csőadapter 18 mm-G ½ "	ZSTM-050		1
4	mérőedény-készlet (vízszintérzékelővel, toldattal és csővel)	WX620		1
5	vízleeresztő cső	ZSTM-071		1
6	karbantartó nyílásfedél	ZSTM-160		1
7	gyújtócsésze	ZSTM-170		1
8	főkapcsoló	ZSK-684		1
9	nyomtatott áramkör	WX604		1
10	hőmérsékletérzékelő	ZG-660		1
11	víz tartály (HGX2) víz tartály (HGX45-HGX15)	ZSTM-012 ZSTM-010		1
12	túlhevülés elleni védelem	ZG-550		1
13	kezelőpanel	WX602		1
14	gumi tömítőgyűrű D18	ZSTM-140		4
15	biztonsági szelep	ZG-580		1
16	gumi tömítőgyűrű D10	ZSTM-150		1
17	vízellátó tömlő	ZSTM-047		1
18	vízellátó cső	ZSTM-070		1
19	gőzkibocsátó cső	ZSTM-040		1
20	mágnesszelep	ZSS-610		1
21	gumidugó	ZSTM-155		1
22	víz tartály szigetelés	ZSTM-060		1
23	gőzfúvóka	ZG-500		1
Opcionális alkatrészek és tartozékok				
24	automatikus üritőszelep	ZG-700		1
25	illatkoncentrátum szivattyú	ZG-900		1
26	kötőidom az illatkoncentrátum szivattyúhoz	ZSTM-195		1
27	Multidrive-gőzgenerátor 10,8 kW	HGX11L		1
28	Multidrive-kábel 1,5 m	WX312		1

**HARVIA**

Harvia Oy  
PL12  
40951 Muurame  
Finland  
[www.harvia.fi](http://www.harvia.fi)