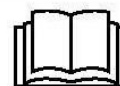


**HGX20XW, HGX45XW, HGX60XW,  
HGX90XW, HGX110XW, HGX150XW**

**HU**

## **ÚTMUTATÓ**

**a gőzgenerátor telepítéséhez és használatához**



**Ez a telepítési és használati útmutató a gőzkabinok és gőzgenerátorok tulajdonosainak, a gőzkabinok és gőzgenerátorok kezeléséért felelős személyeknek, valamint a gőzgenerátorok beszereléséért felelős villanyszerelőknek szól. A gőzgenerátor üzembe helyezése után ezt a szerelési és használati útmutatót át kell adni a gőzkamrák és a gőzgenerátor tulajdonosának, vagy a karbantartásukért felelős személynek.**

**Gratulálunk a kiváló választáshoz!**

## **HGX XW**

**A gőzgenerátor rendeltetési célja: A HGX gőzgenerátor a gőzkabin megfelelő hőmérsékletre történő melegítésére szolgál. Más célra nem alkalmazható.**

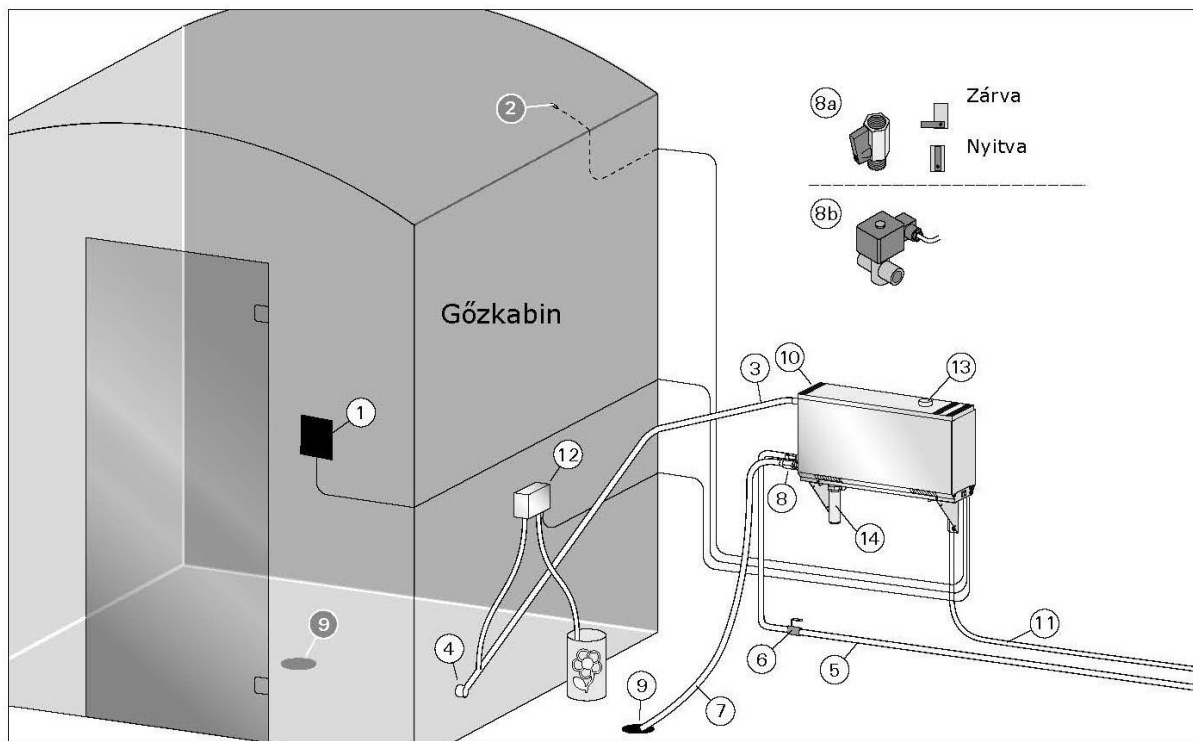
**Közcélú használatban üzemeltetett gőzgenerátorokra és kezelő berendezésekre a garancia egy (1) év, a fűtőbetétekre hat (6) hónap. Figyelem! Közcélú használatban üzemeltetett gőzgenerátoroknál a garancia érvényességének feltétele a gyári automata ürítőszelep használata! A garancia nem érvényes, ha az 1. táblázatban szereplő vízminőségi követelmények nem teljesülnek, ha a készüléket nem az 1.8. fejezetben meghatározottak szerint szervizelték, és/vagy a készüléket nem a 2. fejezetben meghatározottak szerint szerelték fel.**

## **TARTALOM**

<b>1. HASZNÁLATI UTASÍTÁS.....</b>	<b>3</b>
1.1. A gőzgenerátor alkotóelemei.....	3
1.2. Figyelmeztetések.....	3
1.3. A gőzgenerátor használata.....	4
1.4. Távirányítás.....	7
1.5. Illatanyag szivattyú (opcionális).....	8
1.6. Világítás.....	8
1.7. Automata ürítőszelep (opcionális).....	8
1.8. A gőzgenerátor karbantartása.....	9
1.8.1. Az üledékpohár ürítése.....	9
1.8.2. Vízkőtelenítés.....	10
1.8.3. A gőzfúvókák tisztítása.....	11
1.9. Hibaelhárítás.....	11
<b>2. TELEPÍTÉSI ÚTMUTATÓ.....</b>	<b>13</b>
2.1. Telepítés előtt.....	14
2.2. Beépítési hely és rögzítés.....	14
2.3. Vízgépészeti csatlakozások.....	15
2.4. Elektromos csatlakozások.....	15
2.4.1. A hőmérséklet-érzékelő beszerelése.....	15
2.5. Gőzcsövek.....	17
2.6. A gőzfúvókák felszerelése.....	18
2.7. Az illatszivattyú beszerelése.....	18
2.8. Az automatikus ürítőszelep beszerelése.....	18
2.9. A kezelőegység telepítése.....	18
2.10. A túlmelegedés elleni védelem visszaállítása.....	18
<b>3. CSREALKATRÉSZEK.....</b>	<b>20</b>

## 1. HASZNÁLATI UTASÍTÁS

- 1.1. Gőzgenerátor alkotóelemei
  1. Kezelőpanel
  2. Hőmérséklet érzékelő
  3. Gőzcső
  4. Gőzfúvóka
  5. Vízellátó cső
  6. Vízellátó csap
  7. Üritő cső
  - 8a. Kézi üritőszelep
  - 8b. Automata üritőszelep (opcionális)
  9. Padlólefolyó
  10. Nyomásszabályzó szelep
  11. Csatlakozókábel
  12. Illatszivattyú (opcionális)
  13. Gumidugó
  14. Üledékpohár (csésze)




**1. ábra Gőzgenerátor rendszerelemei**

### 1.2. Figyelmeztetések

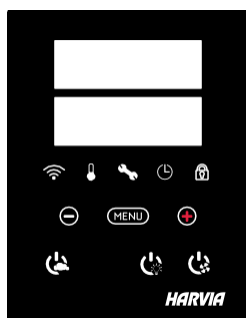
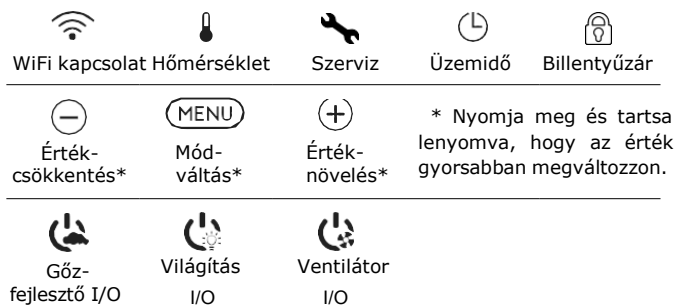
- A gőzgenerátor szerelvényei, csövei és gőzfúvókái használat közben felforrósodnak. Ne érintse meg őket pusztán kézzel.
- A gőzfúvókákból származó gőz forrázóan égető. Ne égesse meg a bőrét.
- Ha eltömődés van a gőzfúvókákban és/vagy csövekben, a gőzgenerátor kiengedea gőzt a nyomásszabályzó szelepből. Ne zárja el a nyomásszabályzó szelepet.
- Ne vigyen be elektromos készüléket a gőzfürdőbe.
- Győződjön meg arról, hogy a gőzfürdő megfelelően kiszárad használat után.




### 1.3. A gőzgenerátor használata

A készülék elindítása előtt győződjön meg arról, hogy a gőzfürdőben nincs olyan tárgy, amely nem oda való. Győződjön meg arról, hogy a gőz szabadon áramlik a fűvőkán. Nyissa ki a vízellátó cső csapszelepét. A gőzgenerátor külön kezelőpanellel van felszerelve. A készülék készenléti üzemmódban van, amint a kezelőpanel gombjai világítanak.

 Ha a gombok nem világítanak, ellenőrizze, hogy a főkapcsoló be van-e kapcsolva.



#### Kezelőpanel






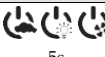
Gőzgenerátor bekapcsolva				
	Nyomja meg a gőzgenerátor BE/KI gombot.			
<table border="1" style="width: 100px; height: 100px;"> <tr><td>40 C</td></tr> <tr><td>22 C</td></tr> <tr><td>1:00</td></tr> </table>	40 C	22 C	1:00	<p>Először a beállított hőmérséklet jelenik meg, majd a kijelző átvált az aktuális gőzsoba hőmérsékletre. A gőzgenerátor elkezd feltölteni avízartályt és felmelegszik.</p> <p>A gőztermelés leáll, amikor a gőzgenerátor vezetvesz fel a víztartályban, és amikor a gőzfürdő hőmérséklete a kívánt értékre emelkedik.</p>
40 C				
22 C				
1:00				
<b>Beállítások</b>				
	Nyomja meg a MENU gombot a beállítások menü megnyitásához.			
40 °C	<b>Hőfok.</b> A beállítási tartomány 30–55 °C Állítsa be a kívánt hőmérsékletet a - és + gombokkal.			
	Nyomja meg a MENU gombot.			
6:00	<b>Hátralevő idő.</b> A minimális érték 1 óra. A maximális érték a további beállításokból állítható be (1–12:00 óra).			



--	<p><b>Előre beállított időbeállítás (időzített bekapcsolás).</b> Nyomja meg a + gombot, amíg túl nem lép a maximális bekapcsolási időt. Válassza ki a kívánt időt a - és + gombokkal. Az idő 1 órás lépésekben változik.</p>
(MENU)	Nyomja meg a MENU gombot.

<b>Gőzgenerátor kikapcsolva</b>			
	<p>A gőzgenerátor kikapcsol és készenléti üzemmódbakapcsol, ha megnyomja az I/O gombot, lejár a bekapcsolási idő vagy hiba történik.</p> <p>A készülék automatikus leeresztő szeleppel van felszerelve. A készülék a kikapcsolás után 30 perccel üríti ki a víztartályt. Ez idő alatt ne húzza ki a tápkábelt.</p>		
<b>További beállítások</b>			
	<p>Nyissa meg a beállítások menüt a -, MENU és + gombok egyidejű megnyomásával. Nyomja meg 5 másodpercig.</p> <p><b>Jegyzet! A gombok nem világítanak, amikor a kezelőegység készenléti üzemmódban van.</b></p>		
<table border="1" style="margin: auto;"> <tr><td>S-01</td></tr> <tr><td>1:00</td></tr> </table>	S-01	1:00	<p>Maximális üzemidő. A maximális bekapcsolási idő a - és + gombokkal módosítható. A tartomány 1– 24 óra.</p>
S-01			
1:00			
(MENU)	Nyomja meg a MENU gombot.		
<table border="1" style="margin: auto;"> <tr><td>S-02</td></tr> <tr><td>OFF</td></tr> </table>	S-02	OFF	<p><b>Memória áramkimaradásokhoz.</b> Az áramkimaradás utáni lehetőségek a következők:</p> <ul style="list-style-type: none"> <li>• ON/BE1: Az eszköz újraindul. Az időzítő onnan folytatja, ahol az áramszünet előtt volt.</li> <li>• ON/BE2: Az eszköz újraindul. Az időzítő visszaáll.</li> <li>• OFF/KI: Az egység nem indul újra áramszünet után. Jegyzet! Az áramkimaradásra vonatkozó memória biztonsági előírások régióként eltérőek.</li> </ul>
S-02			
OFF			
(MENU)	Nyomja meg a MENU gombot.		
<table border="1" style="margin: auto;"> <tr><td>S-03</td></tr> <tr><td>OFF</td></tr> </table>	S-03	OFF	<p><b>Automata üritőszelep aktiválása</b> (opcionális). Automatikus üritőszelep: BE Kézi üritőszelep: KI</p>
S-03			
OFF			
(MENU)	Nyomja meg a MENU gombot.		
<table border="1" style="margin: auto;"> <tr><td>S-04</td></tr> <tr><td>OFF</td></tr> </table>	S-04	OFF	<p><b>Öblítési intervallum.</b> Ha az automatikus leeresztő szelep be van kapcsolva, az öblítési intervallumot a - és + gombokkal módosíthatja. Az opciók: 0,5, 1, 2, 3 és 4 óra (1.6.).</p>
S-04			
OFF			
(MENU)	Nyomja meg a MENU gombot.		
<table border="1" style="margin: auto;"> <tr><td>S-05</td></tr> <tr><td>200</td></tr> </table>	S-05	200	<p><b>Összes üzemóra.</b> A kijelzőn látható, hogy a készülék hány órát üzemelt.</p>
S-05			
200			
(MENU)	Nyomja meg a MENU gombot.		
<table border="1" style="margin: auto;"> <tr><td>S-06</td></tr> <tr><td>200</td></tr> </table>	S-06	200	<p><b>Szerviz ciklus</b> A kijelző azt mutatja, hogy hány órája történt a szerviz. A szerviz után állítsa vissza a számlálót a - gomb 5 másodpercig tartó megnyomásával. A szervizidő megváltoztatható a - és a + gomb egyidejű megnyomásával.</p>
S-06			
200			
(MENU)	Nyomja meg a MENU gombot.		

S-07	<b>Manuális vízszabályozás</b> A - és + gombokkal vizet adhat hozzá és engedhet le, pl. vízfertály tisztítása, hibaelhárítás vagy szervizelés közben.
MENU	Nyomja meg a MENU gombot.
S-08	<b>Távindítási üzemmód kiválasztása</b> PULS: Rövid megnyomás: gőzgenerátor bekapcsolva Hosszú megnyomás: gőzgenerátor kikapcsolva I-O: Gőzgenerátor be vagy ki
MENU	Nyomja meg a MENU gombot.
S-09	Hőmérséklet mértékegysége Módosítsa a beállítást a - és + gombokkal. CELS (Celsius) FAHr (Fahrenheit)
MENU	Nyomja meg a MENU gombot.
S-10	<b>Szellőztetés</b> Ha a szellőztetési mód be van kapcsolva, a szellőztetési intervallum akkor kezdődik, amikor a gőzgenerátor ki van kapcsolva. A szellőztetési időszak hossza 1 óra. KI > Szellőztetés KI BE > Szellőztetés BE
MENU	Nyomja meg a MENU gombot.
S-11	<b>Kijelző fényereje</b> A - és + gombokkal állítsa be a kijelző fényerejét.
MENU	Nyomja meg a MENU gombot.
S-CO	<b>WiFi kapcsolat</b> Csatlakoztassa a kezelőpanelt a WiFi hálózathoz a MyHarvia alkalmazás segítségével. Módosítsa a beállítást a - és + gombokkal. Részletesebb utasításokért lásd a MyHarvia alkalmazást. KI > A WiFi kapcsolat ki van kapcsolva (A Wi-Fi jelzőfény a kezelőpanelen nem világít). Be > A WiFi kapcsolatok be vannak kapcsolva (A WiFi jelzőfény világít a kezelőpanelen). COnn > Csatlakozási mód aktív.
MENU	Nyomja meg a MENU gombot. A kezelőegység készenléti üzemmódba kapcsol.

<b>Világítás</b>	
	A szauna/gőzfürdő világítása bekapcsolható úgy, hogy a kezelőpanelről vezérelhető. (max. 100W/230 V ~). Kapcsolja be/ki a világítást a kezelőpanel gombjának megnyomásával.
<b>Szellőztetés</b>	
	Ha a szaunában/gőzfürdőben ventilátor van felszerelve, azt a kezelőpanelről lehet be- és kikapcsolni (max. 100W/230 V ~). Kapcsolja be/ki a ventilátort a kezelőpanel gombjának megnyomásával.
<b>Kezelőpanel billentyűzár</b>	
	Nyomja meg és tartsa lenyomva a gőzgenerátor és a jelzőfény gombokat három másodpercig. A billentyűzár csak készenléti állapotban aktiválható. A billentyűzár a távindítást is megakadályozza.
<b>Gyári beállítások visszaállítása</b>	
 5s	Amikor a kezelőpanel készenléti módban van, nyomja meg és tartsa lenyomva 5 másodpercig a gőzgenerátor, a lámpák és a ventilátor gombjait. Megjelenik az rSt OFF állapotüzenet. Nyomja meg a + gombot az alaphelyzetbe állítás állapotának BE állapotba állításához.
rST	
OFF	
ON	Nyomja meg a MENU gombot a gyári beállítások visszaállításához
MENU	

## 1.4. Távhasználat

A gőzgenerátor külön távirányítóval is bekapcsolható, amelyet elhelyezhet pl. a szálloda recepcióján S-08

### Távhasználat

A gőzgenerátor távolról is vezérelhető a MyHarvia alkalmazással, miután a kapcsolat létrejött. A távirányítás akkor lehetséges, ha a kezelőpanelen az „rc on” felirat látható.

**Előre beállított időbeállítás (időzített bekapcsolás):** Ha a készülék az előre beállított idő funkcióval indul, akkor nem vezérelhető távolról. A készülék bekapcsolása után a távirányítóval kikapcsolható.

**Szellőztetés:** ha a fűtőberendezést távolról kikapcsolják, és a szellőztetés engedélyezve van, a szellőztetés elindul, és nem állítható le távolról.

**Energiatakarékos mód:** Ha 30 percen belül nem nyomnak meg gombot, az energiatakarékos mód aktiválódik. Csak a gőzgenerátor gomb jelzőfénye világít (az „rc on” állapotüzenet jelenik meg, ha a távoli használat mód aktív).

**FOTA (Firmware Over the Air):** A Xenio WiFi kezelőpanel olyan funkcióval rendelkezik, amely automatikusan letölti a legújabb firmware-t a kezelőpanelra.

### MyHarvia Mobile Alkalmazás

A MyHarvia egy mobilalkalmazás, amely lehetővé teszi a Xenio WFFi kezelőpanel funkcióinak távoli vezérlését. A MyHarvia mobilalkalmazással a következőket teheti:

- A készülék ki és be kapcsolása.
- A tartozékok ki és be kapcsolása (világítás, szellőzés).
- Hőmérséklet beállítása és figyelése.
- A páratartalom beállítása és ellenőrzése.
- Állapotinformációk.
- Ütemezett kezdés beállítása.

A MyHarvia alkalmazáshoz csatlakoztatható eszközök száma nincs korlátozva. A mobilalkalmazással több szaunát és/vagy gőzfürdőt is vezérelhet a Xenio WiFi kezelőpanellel, például az egyiket otthonában, a másikat a nyaralóban.

### MyHarvia fő nézet:

1. Eszközmenü
2. Eszközbeállítások
3. Időzített indítás
4. Heti óra
5. Szauna hőmérséklet beállítása
6. Aktuális szauna hőmérséklet
7. Célhőmérséklet
8. Gőzgenerátor BE / KI
9. Páratartalom beállítása
10. Funkciók BE / KI
11. Eszközök
12. Felhasználói profil és beállítások



**Megjegyzés! Az elérhető gombok a vezérelt eszköz jellemzőitől függenek.**

**A MyHarvia alkalmazás telepítése :**

1. Töltse le a MyHarvia mobilalkalmazást az alkalmazásboltból (Google Play / App Store)
2. Hozzon létre és regisztráljon MyHarvia-fiókot.
3. Jelentkezzen be MyHarvia-fiókjába.

Megjegyzés! A MyHarvia a helyi korlátozások miatt nem minden országban tölthető le.

**A MyHarvia és a Xenio WiFi kezelőpanel csatlakoztatása** Az első eszköz telepítése közvetlenül a fiókba való bejelentkezés után történik. Kövesse mobilalkalmazása utasításait. Később új eszközöket párosíthat a Főmenü „+ Új hozzáadása” kiválasztásával. Kövesse mobilalkalmazása utasításait.



## 1.5. Illatszivattyú (opcionális)

Bekapcsolt állapotban az illatanyag-szivattyú illatanyagot juttat a gőzcsőbe. Az illatszivattyú vezérlése a kezelőegységen keresztül történik.

1.5.1. Csatlakoztassa a szivattyú szívótömlőjét az illattartályhoz, mielőtt bekapcsolja a gőzgenerátort.

1.5.2. Az első használat során az illat nem kerül a gőzfürdőbe rögtön az elején, mivel az illatnak először át kell futnia a csővezetéken. Tipp: felgyorsítható a folyamat, ha először az illatintenzitást maximálisra állítjuk.

- **Ügyeljen arra, hogy az illattartály ne ürüljön ki használat közben. A szivattyút nem szabad illatanyag nélkül bekapcsolva hagyni.**
- **Csak gőzfürdőhöz való illatanyagot használjon. Kövesse a csomagoláson található utasításokat.**

## 1.6. Világítás

A gőzfürdő világítása a gőzgenerátor kezelőegységéről vezérelhető (max 100 W/230 V ~).



Kapcsolja be/ki a világítást a kezelőpanel gombjának megnyomásával.

## 1.7. Automata ürítőszelep (opcionális)

Az automatikus ürítőszelep segít elkerülni a vízszennyeződés okozta problémákat. Az automatikus leeresztő szelep funkciója:

1. A vízleeresztő csövek öblítése

A készülék leöblíti a vízleeresztő csövekben felgyülemlt szennyeződéseket. Az öblítés minden 5. alkalommal történik, amikor a készülék vizet vesz fel.

2. A víztartály öblítése (S-04)

A készülék a kiválasztott öblítési időközönként üríti ki a víztartályt és tölti fel tiszta vízzel. Ez a funkció olyan intézményekben fontos, ahol a gőzgenerátor több órán keresztül üzemel. Az öblítés több mint 5 percig tart, és ezalatt a készülék leállítja a gőzképződést.

3. A víztartály ürítése használat után

A készülék automatikusan kiöblíti és kiüríti a víztartályt, ha a gőzgenerátor ki van kapcsolva. A kiürítés körülbelül 5 percig tart.

**1.8. Gőzgenerátor karbantartása**

A következő karbantartási műveletek megengedettek nem professzionális felhasználók számára:

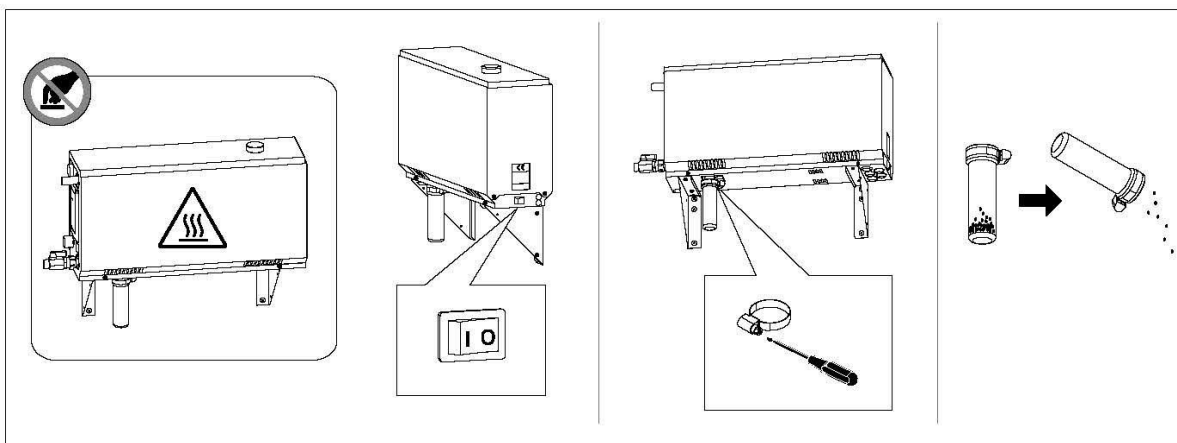
- az ülepitőpohár (üledékcsésze) kiürítése (1.8.1. pont)
- a vízszint-érzékelő tisztítása (1.8.2. pont)
- vízkötelenítés (1.8.3. pont)



Az időjelző lámpa akkor kezd villogni, ha 200 óra eltelt az előző szervizelés óta. (S-06)

**Minden egyéb karbantartást szakképzett karbantartó személyzetre kell bízni.**

A közösségben, intézményben és az ilyen használatban lévő gőzgenerátorokat legalább évente kétszer alaposan karbantartani kell (a tartály, a fűtőelemek és a vízszintérzékelő ellenőrzése, tisztítása).



**2. ábra Üledékcsésze ürítése**

**1.8.1. Az üledékcsésze ürítése**



**Ügyeljen a forró gőzgenerátorra. Ne oldja ki az ülepitőpoharat, amikor az eszköz használatban van. Győződjön meg arról, hogy a gőzgenerátor teljesen lehűlt, mielőtt kioldja az ülepitőpoharat. A megfelelő hűtési idő a használatból számított 24 óra.**

A készülék alján üledékpohár található, amely összegyűjti a vízszennyező-déseket. Ürítse ki a csészét, amikor megtelik.

1. Győződjön meg arról, hogy a víztartály üres.
2. Kapcsolja ki a gőzgenerátort a főkapcsolóról (2. ábra).
3. Helyezzen egy vödröt az ülepitőpohár alá. A rendszerből kifolyó víz miatt.
4. Lazítsa meg az ülepitőpohár rögzítőt.
5. Húzza ki a csészét. Tisztítsa meg a csészét.
6. Tegye vissza a csészét a helyére, és rögzítse.

Felgyorsíthatja a gőzgenerátor hűlését, ha hideg vizet enged át a gőzgenerátoron. Ezt az S-07 funkcióval lehet megtenni.

<b>A víz tulajdonságai</b>	<b>Hatás</b>	<b>Ajánlatok</b>
Humusz koncentráció	Szín, íz, kicsapódik	<12 mg/l
Vas koncentráció	Szín, szag, íz, csapadék	<0,2 mg/l
Mangán (Mn) koncentráció	Szín, szag, íz, csapadék	<0,10 mg/l
Keménység: a legfontosabb anyagok a magnézium (Mg) és a mész, azaz a kalcium (Ca)	Kicsapódik	Ca: <100 mg/l
Klorid tartalmú víz	Korrózió	Cl: <100 mg/l
Klórozott víz	Egészségügyi kockázat	Használata tilos
Tengervíz	Gyors korrózió	Használata tilos
Arzén és radon koncentráció Arsen- und Radonkonzentration	Egészségügyi kockázat	Használata tilos
Átfolyási sebesség a bejövő vízvezetékben (mérés: hagyja, hogy a víz 1 percre folyjon a bejövő csőből, és mérje meg a víz mennyiségét)	Túl lassú az áramlás: megszakad a gőzképződés	8–12 l/min

**1. táblázat. Vízhőszigetelés követelmények**

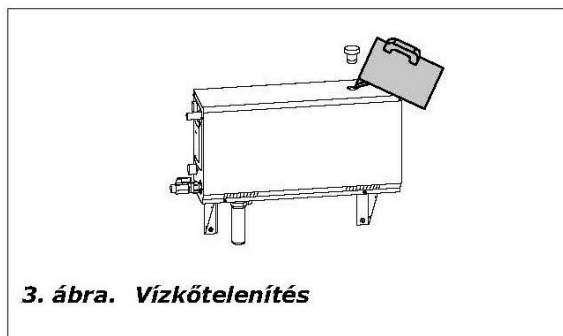
**1.8.2. Vízkőtelenítés**

A csapvíz szennyeződésekkel tartalmaz, pl. vízkő, amely idővel eltömítheti a gőzgenerátor belső részeit. A vízben lévő mész mennyisége (a víz keménysége), és így a vízkőtelenítés szükségessége régióként változik. Ha a csapvíz kemény, ajánlatos az épület vízelosztó rendszerébe lágyítót szerelni. A vízre vonatkozó követelményeket az 1. táblázat tartalmazza.

**Vízkőtelenítés citromsavoldattal**

A citromsav oldat gőzei ártalmatlanok. A citromsav mellett más anyagokat is használhat a vízkőtelenítéshez, mindig kövesse a csomagoláson található utasításokat.

1. Keverjen el 50–80 gramm citromsavat egy liter vízzel.
2. Indítsa el a gőzgenerátort, és hagyja bekapcsolva 10 percre.
3. Kapcsolja ki a főkapcsolóról (lásd a 2. ábrát).
4. Távolítsa el a gőzgenerátor tetején található vízszint-érzékelőt (lásd az 1.8.2 pont).
5. Öntse a citromsavoldatot a víztartályba, és helyezze vissza a vízszintérzékelőt
6. Hagyja hatni az oldatot egy órán át.
7. Kapcsolja be a főkapcsolót. Ha az áramkimaradásokra vonatkozó memória be van kapcsolva, a gőzgenerátor az 1-es gomb megnyomása nélkül elindul.



**3. ábra. Vízkőtelenítés**

**Öblítés (kézi leeresztő szelep)**

8. Ürítse ki a víztartályt és zárja el a ürítőszelepet.
9. Kapcsolja be a gőzgenerátort az 1-es gombbal, és hagyja bekapcsolva 10percig.
10. Kapcsolja ki a gőzgenerátort az 1-es gombbal, ürítse ki a víztartályt és zárja el az ürítőszelepet.

**Öblítés (automatikus leeresztő szelep)**

8. Kapcsolja be a gőzgenerátort az 1-es gombbal, és hagyja bekapcsolva 10percig.
9. Kapcsolja ki a gőzgenerátort az 1-es gombbal, és hagyja kikapcsolva 5percig.

**1.8.3. A gőzfűvőkák tisztítása**

A gőzfűvőkák enyhe szappanos oldattal tisztíthatók.

**1.9. Hibaelhárítás**



Ha hiba történik, a kezelőpanel megjelenít egy hibaszámot és egy hibaüzenetet, amely segít a hiba okának elhárításában.



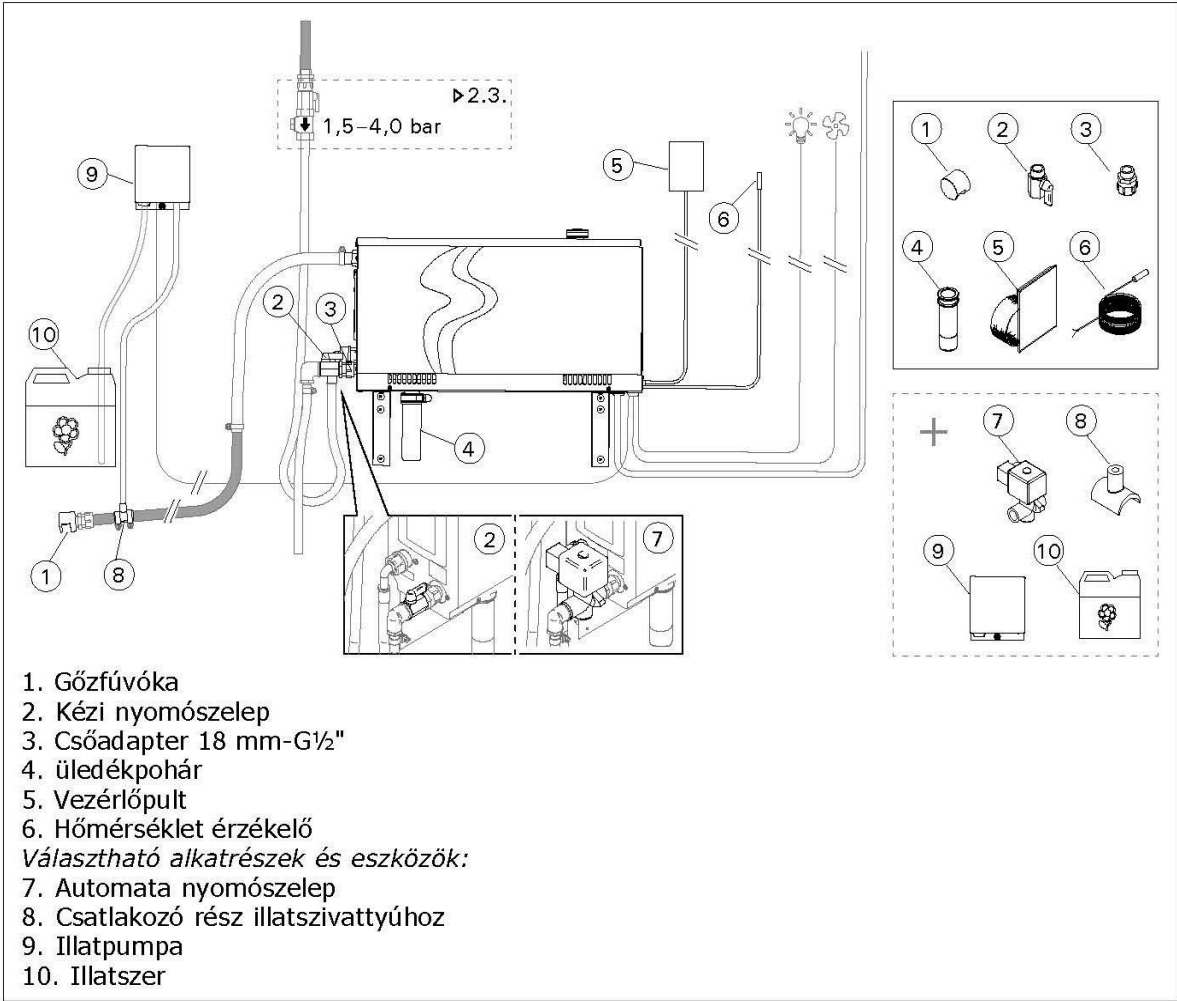
**A felhasználó csak a csillaggal (\*) jelölt pontokat ellenőrizheti. Minden egyéb karbantartást szakszerű karbantartónak kell elvégeznie.**

**Hibaüzenetek és javításuk**

<b>E1</b>	<b>A hőmérséklet-érzékelő mérőáramköre megszakadt.</b> Ellenőrizze a vezetékeket és csatlakozásokat a kezelő és az érzékelő között.
<b>E2</b>	<b>A hőmérséklet-érzékelő mérőköre rövidzárlatos.</b> Ellenőrizze a vezetékeket és csatlakozásokat a kezelő és az érzékelő között.
<b>E3</b>	<b>A túlmelegedés elleni védelem mérőköre megszakadt.</b> Nyomja meg a túlmelegedés elleni védelem visszaállító gombját. Ellenőrizze a vezetékeket és csatlakozásokat a csatlakozóktól a túlmelegedés elleni védelem érzékelőjéig.
<b>E5</b>	<b>Vízszint alacsony.</b> Ellenőrizze, hogy van-e víz a mérőedényben. Ellenőrizze a vízbemenetet*, a mágnesszelepet, az ürítőszelepet és a vízszintérzékelőt.

<b>E7</b>	<b>Még mindig van víz a tartályban, még az öblítés és a kiürítés is megtörtént.</b> Ellenőrizze, hogy van-e víz a mérőedényben. Ellenőrizze a ürítőszelepet és a vízszintérzékelőt.
<b>E9</b>	<b>Csatlakozási hiba a kezelőpanel és a gőzgenerátor között.</b> Ellenőrizze a kábelt és a csatlakozókat.
<b>E10</b>	<b>A víztartály öblítés után üres.</b> Ellenőrizze, hogy van-e víz a mérőedényben. Ellenőrizze a vízbemenetet*, a mágnesszelepet, a ürítőszelepet és a vízszintérzékelőt.
<b>E11</b>	<b>A víztartály megtelt a feltöltés indításakor (indítás, leállítás, öblítési ciklus).</b> Ellenőrizze a ürítőszelepet és a vízszintérzékelőt.
<b>E13</b>	<b>Túl sok töltés öt percen belül.</b> Ellenőrizze a vízbemenetet*, az áramlási sebességet*, a mágnesszelepet, az ürítőszelepet és a vízszintérzékelőt.
<b>E14</b>	<b>A készülék bekapcsolása után 10 percen belül nem érte el a megfelelő vízszintet.</b> Tisztítsa meg a mérőedényt és ellenőrizze a vezetékeket.
<b>E15</b>	<b>Párologtatáskor nem éri el a megfelelő vízszintet.</b> Ellenőrizze a vízbemenetet* és az ürítőszelepet.
	<b>A WiFi jelzőfény nem világít:</b> A WiFi kapcsolat ki van kapcsolva az S-CO beállítási menüjében.
	<b>A WiFi jelzőfény világít:</b> a WiFi kapcsolat be van kapcsolva. A router és a MyHarvia felhő kapcsolata működik.
	<b>A WiFi jelzőfény 3-szor villog egymás után:</b> A WiFi kapcsolat be van kapcsolva, de a MyHarvia felhőhöz való csatlakozás megghiúsul. Ellenőrizze az internetkapcsolatot*. Próbálja újraindítani az útválasztót*.
	<b>A WiFi jelzőfény 5 másodpercenként felvillan:</b> A Wi-Fi kapcsolat be van kapcsolva, de a kezelőpanel és az útválasztó közötti wifi kapcsolat meghibásodik. Próbálja meg kijavítani a kapcsolatot a WiFi kapcsolat ki- és bekapcsolásával a kezelőpanel S-CO beállítási menüjében*.
	A karbantartást jelző lámpa akkor kezd villogni, ha 200 óra eltelt az előző szervizelés óta. Végezzen szervizt. A számláló nullázása szervizelés után.
<b>Több hiba:</b> hibaüzenet jelenik meg a kijelzőn.	
<b>A víztartály olyan szagú, mint az illatszer:</b> Ellenőrizze, hogy az illatszer nem folyik-e a víztartályba a gőzcsőből.	
<b>A kezelőpanel meghibásodása:</b> Lásd » Gyári beállítások visszaállítása	

## 2. TELEPÍTÉSI ÚTMUTATÓ



4. ábra

Típus	Teljesítmény	Szaunakabin ajánlott mérete (m <sup>3</sup> )						Gőzkimenet kapacitás	230 V 1N~		400 V 3N~	
		Könnyű fal (akril stb.)		Csempézett könnyű fal		Csempézett kőfal stb.			Kábel	Biztosíték	Kábel	Biztosíték
	kw	*	**	*	**	*	**	kg/h	mm <sup>2</sup>	A	mm <sup>2</sup>	A
HGX20XW	2,2	2-4	2-4	2-4	2-4	2-4	2-4	2,0	3 x 1,5	10	-	-
HGX45XW	4,5	2-5	2-7	2-4	2-6	2-3,5	2-4,5	5,5	3 x 6	25	5 x 1,5	3 x 10
HGX60XW	5,7	2,5-8	3,5-11	2-6	3-9	2-5	2-7,5	7,6	3 x 6	25	5 x 1,5	3 x 10
HGX90XW	9,0	6-12	9-17	4,5-10	7,5-14	3-8	6-11,5	12,0	-	-	5 x 2,5	3 x 16
HGX110XW	10,8	10-14,5	15-21	8-12	12-17	6-10	10-14	14,6	-	-	5 x 2,5	3 x 16
HGX150XW	15,0	12-19,5	17-28	10-16	14-23	8-13,5	12-18,5	20,1	-	-	5 x 6	3 x 25

2.táblázat. Telepítési részletek

\* szellőztetett \*\* nem szellőztetett

## 2.1. Telepítés előtt

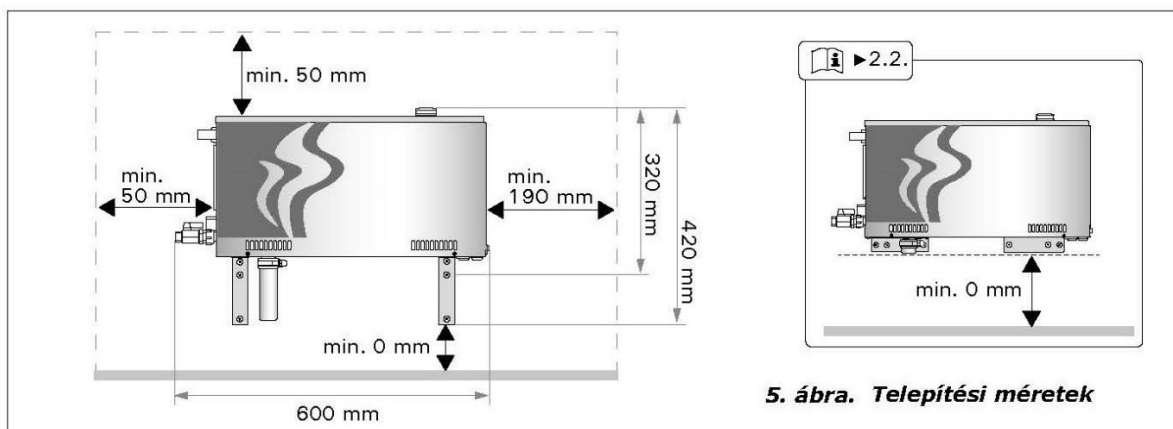
A gőzgenerátor felszerelése előtt tanulmányozza át a telepítési utasításokat, és ellenőrizze a következő pontokat:

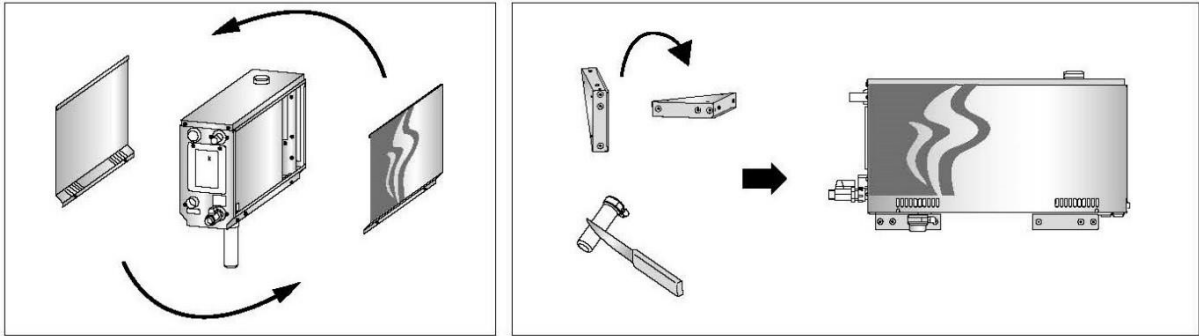
- A gőzgenerátor teljesítményének meg kell egyeznie a gőzfürdő térfogatával. A 2. táblázat iránymutatást ad az egyes gőzgenerátorok méretezésére vonatkozóan.
- A tápfeszültség megfelelő a gőzgenerátorhoz.
- A biztosítékok és a csatlakozó kábelek megfelelnek az előírásoknak, és a méretük megfelel a 2. táblázatnak.
- A gőzgenerátor beépítési helyének meg kell felelnie a minimális követelményeknek, a 4. ábrán megadott biztonsági távolságoknak a 2.2. bekezdésben meghatározottak szerint.

## 2.2. Beépítési hely és rögzítés

A gőzgenerátort száraz belső térben kell felszerelni. A gőzgenerátort nem szabad olyan helyre telepíteni, ahol megfagyhat, vagy ahol káros anyagoknak van kitéve. A készülék körüli maximális megengedett hőmérséklet 30 °C.

- A helyiségben padlólefolyóval kell rendelkezni a kifolyó víz számára. Ne szerelje fel a készüléket közvetlenül a lefolyó fölé, mert a lefolyóból kilépő gőz átnedvesíti a gőzgenerátort és problémákat okozhat.
- Ha a gőzgenerátort szekrénybe vagy egyéb zárt térbe szerelik, megfelelő szellőzést kell biztosítani a készülék körül.
- Rögzítse a gőz- fejlesztőt szilárdan a falhoz vagy az alaphoz fal anyagának megfelelő csavarokkal (6 csavar).





6. ábra. Szerelési irány felcserélése 7. ábra.

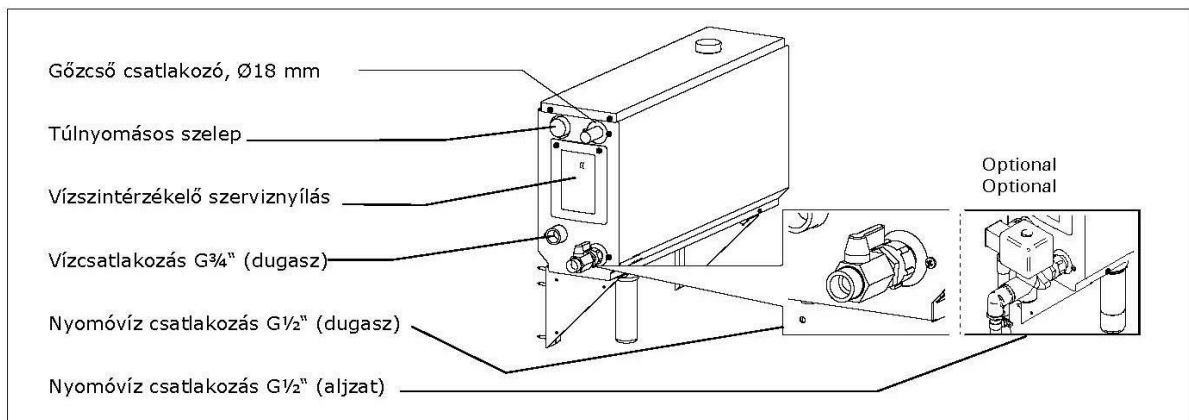
## Vízgépészeti csatlakozások

**A vízellátó csövet elzárócsappal és visszacsapó szeleppel kell ellátni.**

A gőzgenerátor ürítőcsövét a telepítési helyiség padlólefolyójához kell vezetni. Tilos a forró vizet a padlólefolyóba üríteni, meg kell várni ameddig lehűl!



**A kifolyó vizet nem szabad a gőzfürdőbe vezetni, mert a víz nagyon forró (70-100 °C)!**



8. ábra. A gőzgenerátor csatlakozásai

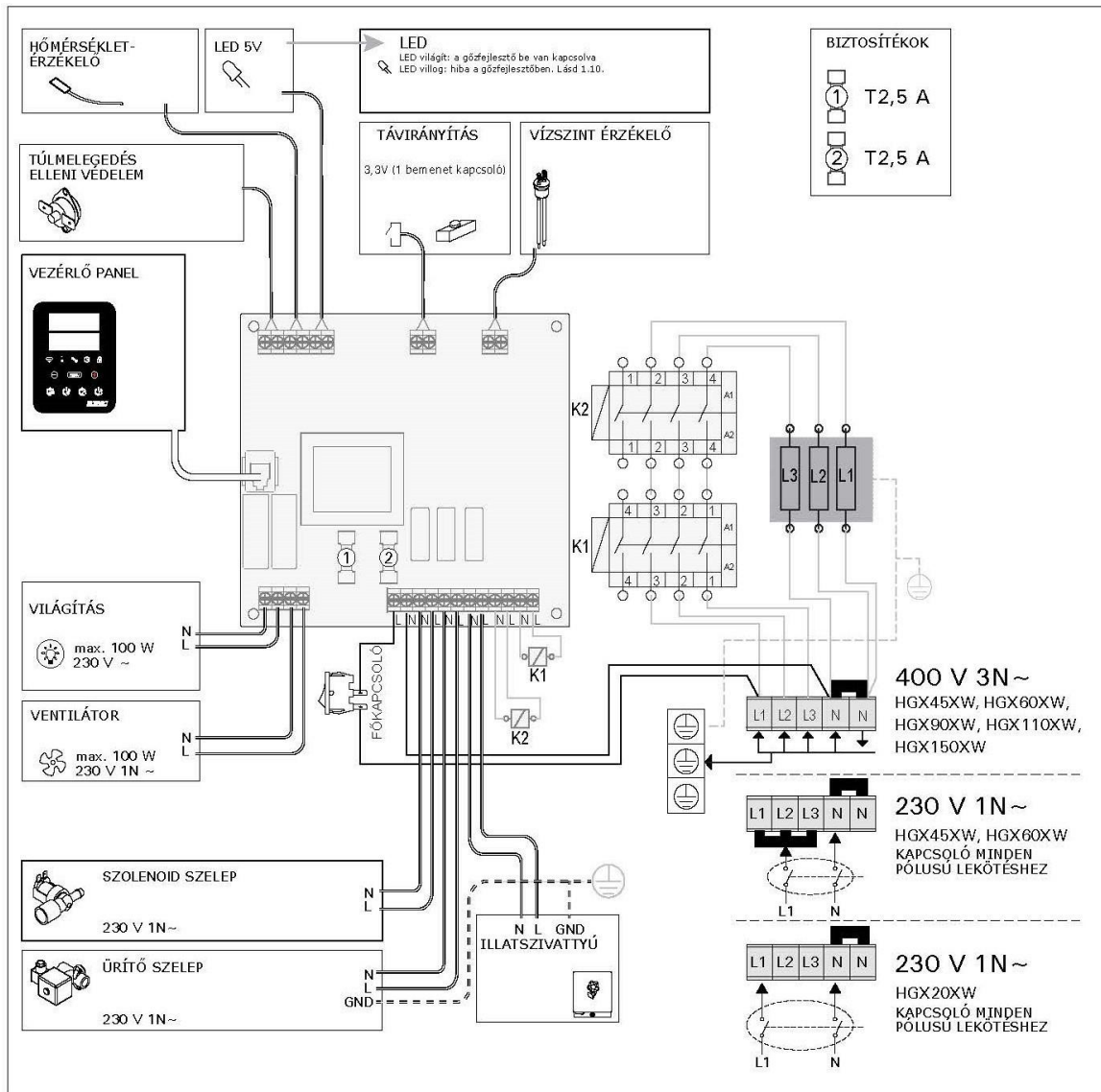
## 2.3. Elektromos csatlakozások

**A gőzgenerátort az érvényben lévő előírásoknak megfelelően, felhatalmazott, szakképzett villanyszerelőnek kell a hálózatra csatlakoztatnia.** Az elektromos csatlakozásokat lásd a 9. ábrán.

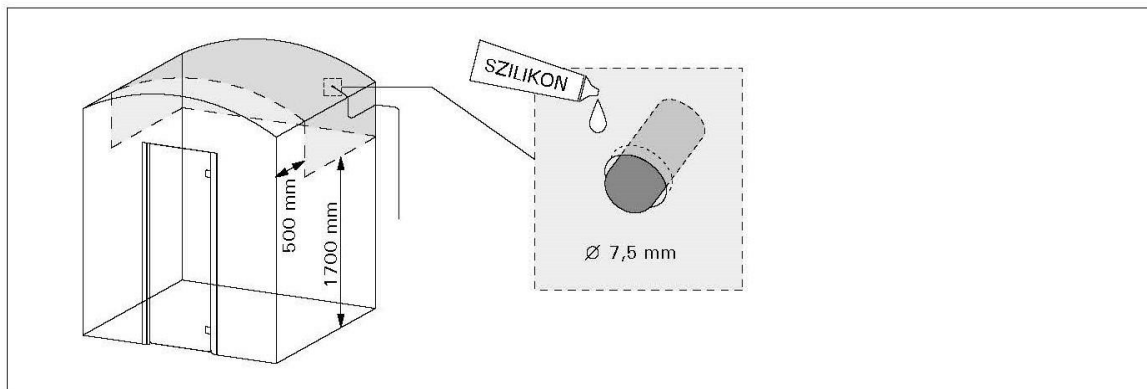
### 2.3.1. A hőmérséklet-érzékelő beszerelése

Szerelje fel a hőmérséklet-érzékelőt a gőzkabin mennyezetére vagy egy falra 1700-3000 mm-el a padlószint felett. Fúrjon egy 7,5 mm átmérőjű lyukat, nyomja be az érzékelőt a lyukba, és tömítse körbe szilikonnal. Ne szerelje fel az érzékelőt ajtók vagy szellőzőnyílások közelébe. A megengedett terület a 10. ábrán látható.





9. ábra



10. ábra. Hőmérséklet-érzékelő elhelyezése

## 2.4. Gőzcsövek

A gőzgenerátorból a gőzt rézcsövekkel vezetik a gőzfürdőbe. A gőzcső minimális belső átmérője 15 mm.

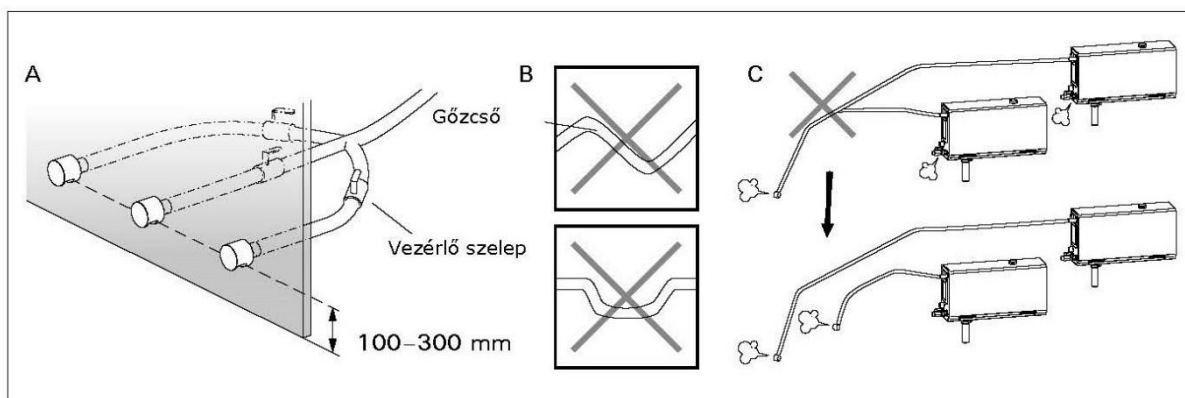
A csöveket gondosan szigetelni kell. A jól szigetelt gőzcső maximális hossza 10 méter. Javasoljuk, hogy a gőzgenerátort a lehető legközelebb helyezze el a gőzkabinhoz, hogy a gőzcsövek hossza minimális legyen.

Ha egynél több gőzfűvőkát használunk, a fűvőkákhoz vezető minden gőzcsövet áramlásszabályozó szeleppel kell ellátni, hogy a gőz egyenletesen oszoljon el a gőzkamrában. 11. ábra. A szelepek beállítása:

- Nyissa ki teljesen az összes szelepet.
- Ha az egyik szelepből lényegesen több gőz érkezik, csökkentse az áramlást.
- Ne zárja le az áramlást az összes szelepen.

**⚠ A gőznek szabadon kell áramlania a fűvőkákból. Ha eltömődés van a gőzfűvőkákban és/vagy csövekben, akkor a gőz a nyomásszabályzó szelepen keresztül távozik (8. ábra).**

**A gőzcső túlsó végét a gőzfürdő felé kell dönteni. A csövekben nem lehetnek túlzott ívek, vagy vízhurkok. 11B. ábra.**



**11. ábra. Gőzfűvőkák és csövek**

## 2.5. A gőzfűvókák felszerelése

Rögzítse a gőzfűvókát a gőzcső végére, és tömítse be a gőzcső vezetékét szilikonnal. A fűvókákat a padlósínt felett 100–300 mm-rel kell elhelyezni. A fűvóka menetmérete G½" (anya). 11A ábra.

 **Irányítsa lefelé a fűvóka nyílását. Ügyeljen, hogy a gőz ne égesse meg a fürdőzőket. A fűvókákat úgy helyezze el, hogy véletlenül se érhessen hozzájuk.**

## 2.6. Az illatszivattyú beszerelése

Az illatszivattyú az illatanyag gőzcsőbe történő adagolására van felszerelve. Az adagolócső és a gőzcső csatlakozásának a lehető legközelebb kell lennie a gőzfűvókához. Ezzel a lehető legkevesebb illatanyag-maradvány halmozódik fel idővel a gőzcsőben. Lásd a 4. ábrát. Az elektromos csatlakozásokat lásd a 9. ábrán.

## 2.7. Az automatikus leeresztő szelep felszerelése

Lásd a 4. ábrát. Az elektromos csatlakozásokat lásd a 9. ábrán. **A telepítés után aktiválja az automatikus leeresztő szelepet a kezelőpanelről (S-03).**

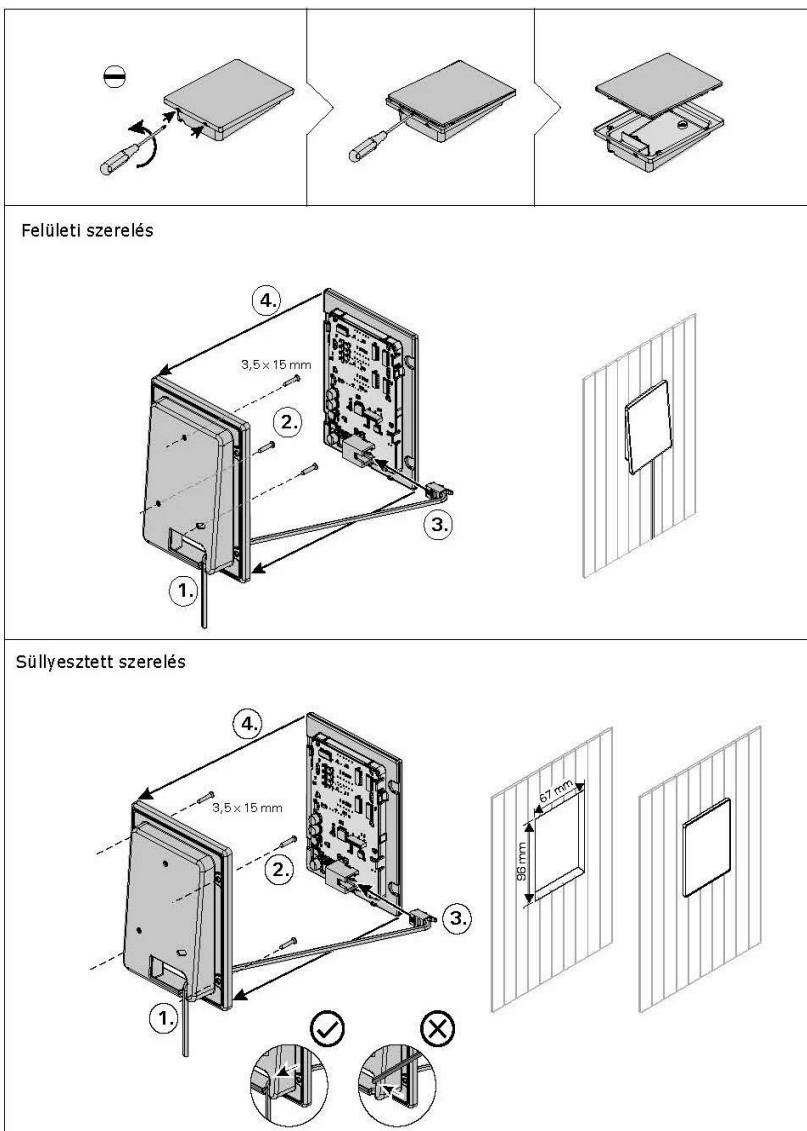
## 2.8. A kezelőpanel telepítése

A kezelőpanel fröccsenésálló és kis üzemi feszültséggel rendelkezik. A panel száraz helyre szerelhető pl. a mosó- vagy öltözőszobában, vagy a lakóhelyiségben. A panel nem telepíthető a gőzfürdőbe. 12. ábra. Falszerkezeten belüli védőcsövet (ø 30 mm) kell kiépíteni, hogy az adatkábel a falon belül rejtve lehessen befűzni – ellenkező esetben a kiépítését a vezetékcsatornának falon kívül kell elvégezni.

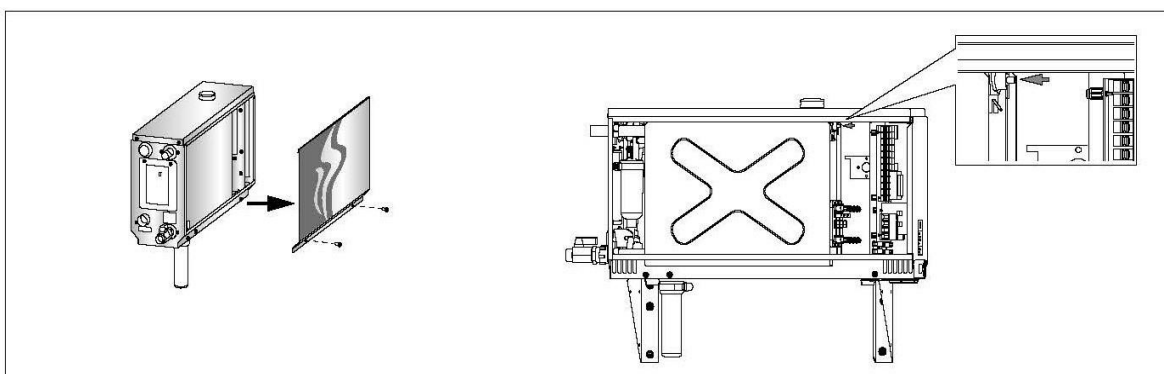
## 2.9. A túlmelegedés elleni védelem visszaállítása

Nyissa ki a fedelet. Egy elállított túlmelegedés elleni védelem alaphelyzetbe állítható a készülék végén található gomb megnyomásával. 12. ábra

 **A kikapcsolás okát a gomb megnyomása előtt meg kell határozni. A túlmelegedés elleni védelem alaphelyzetbe állítását csak szakember végezheti.**

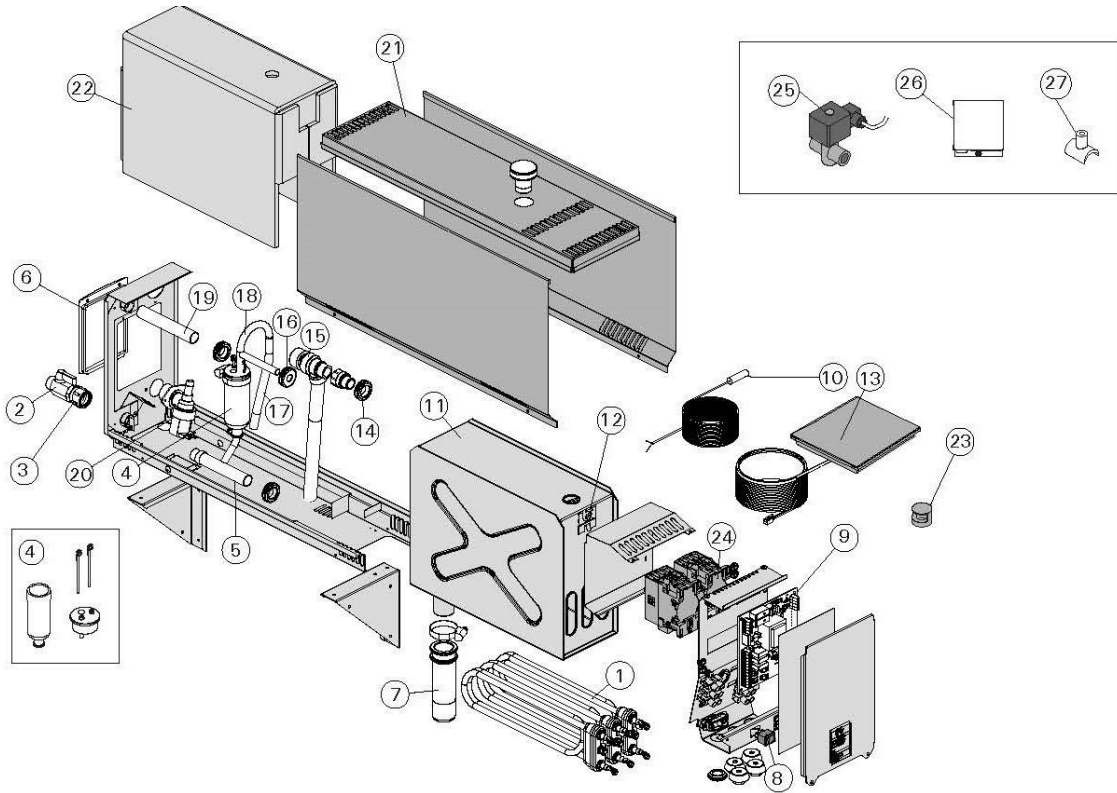


**12. ábra. A kezelőpanel rögzítése**



**12. ábra: A túlmelegedés elleni védelem visszaállítása**

### 3. CSEREALKATRÉSZEK



			Típus	darab
1	Fűtőelem 2200 W/230 V Fűtőelem 1500 W/230 V Fűtőelem 1900 W/230 V Fűtőelem 3000 W/230 V Fűtőelem 3600 W/230 V Fűtőelem 5000 W/230 V	ZG-322 ZG-330 ZG-340 ZG-350 ZG-360 ZG-365	HGX20XW HGX45XW HGX60XW HGX90XW HGX110XW HGX150XW	1 3 3 3 3 3
2	Kézi üritőszelep	ZG-575		1
3	Csőadapter 18 mm-G½"	ZSTM-050		1
4	Mérőpohár készlet (vízszintérzékelővel, tetejével és csőjével)	WX620		1
5	Vízkezelő cső összeállítás	ZSTM-071		1
6	Szervizajtó fedele	ZSTM-160		1
7	Üledékpohár	ZSTM-170		1
8	Főkapcsoló	ZSK-684		1
9	Áramköri	WX645		1
10	Hőmérséklet szenzor	ZG-660		1
11	Víztartály (HGX2) Víztartály (HGX45-HGX15)	ZSTM-012 ZSTM-010		1 1
12	Túlmelegedés védelem	ZG-550		1
13	Kezelőpanel	WX700		1
14	Gumi tömítés D18	ZSTM-140		4
15	Nyomásszabályzó szelep	ZG-580		1
16	Gumi tömítés D10	ZSTM-150		1
17	Vízellátó tömlő	ZSTM-047		1
18	Vízellátó cső összeszerelés	ZSTM-070		1
19	Gőz kivezető cső	ZSTM-040		1
20	Szolenoid szelep	ZSS-610		1
21	Gumi dugó	ZSTM-155		1
22	Szigetelő a víztározóhoz	ZSTM-060		1
23	Gőzfúvóka	ZG-500		1
24	Kontaktor	ZSK-778		2

**Javasoljuk, hogy csak gyári alkatrészeket használjon!**



P.O.Box 12  
Teollisuustie 1-7  
40951 Muurame  
FINLAND  
+358 207 464 000  
harvia@harvia.fi