

**HPOE704 / HPO704XE
HPOE1104 / HPO1104XE**

HU

**Elektromos szaunakályha
beépítési és használati útmutató**



POE



POXE



Ez a beépítési és használati útmutató a megrendelőnek/szauna üzemeltetéséért felelős személynek, valamint a kályha elektromos telepítését végző villanyszerelőnek szól. A telepítés befejezése után a telepítésért felelős személynek át kell adnia ezeket az utasításokat a szauna megrendelőnek/szauna üzemeltetéséért felelős személynek. A kályha használata előtt figyelmesen olvassa el a használati útmutatót. A kályhát a szaunakabinok felfűtésére tervezték. Tilos más célra felhasználni. Gratulálunk a választásához!

Jótállás:

- A magáncélú használatban lévő szaunakályhákra és vezérlőberendezésekre a jótállás időtartama két év, a kályha fűtőbetétekre egy év.
- A közösségi szaunában használt kályhákra és vezérlőberendezésekre a jótállás időtartama egy év, a kályha fűtőbetétekre 6 hónap.
- Nagyüzemi körülmények között (több műszakban, vagy rendszeres szaunafelöntések mellett) folyamatosan működtetett kályhákra és vezérlőberendezésekre a jótállás időtartama hat hónap.
- A jótállás nem terjed ki a telepítési, használati vagy karbantartási utasítások be nem tartásából adódó hibákra.
- A jótállás nem terjed ki a gyártó által nem ajánlott kövek használatából eredő meghibásodásra.

TARTALOM

1. HASZNÁLATI ÚTMUTATÓ	3
1.1 A szaunakövek felrakása	3
1.1.1 Karbantartás	4
1.2. A kályha használata	4
1.3. A PO70XE és PO110XE kályhatípusok	4
1.3.1. A kályha bekapcsolása	4
1.3.1. A kályha kikapcsolása	5
1.4 A beállítások módosítása	5
1.5. Tartozékok használata	5
1.5.1. Világítás	5
1.5.2. Biztonsági és ajtókapcsoló	6
1.5.3. Távkapcsoló	6
1.6. Vezérlőült lezárása	6
1.7. Távvezérlő	6
1.8. Energiatakarékos üzemmód	7
1.9. A PO70E és PO110E kályhatípusok	7
1.10. Víz felöntése a felhevült kövekre	7
1.11. Szaunázási útmutató	10
1.12. Figyelmeztetések	10
1.12.1. A szimbólumok leírása	11
1.13. Hibaelhárítás	12
2. SZAUNAKABIN	13
2.1. A szaunakabin felépítése	13
2.1.1. A szaunafalak elfeketedése	13
2.2. A szaunakabin szellőzése	14
2.3. A kályha teljesítménye	14
2.4. A szaunakabin higiénája	14
3. BEÉPÍTÉSI ÚTMUTATÓ	15
3.1. Beépítés előtt	15
3.2. A beépítés helye és biztonsági távolságok	15
3.3. Elektromos csatlakozások	17
3.3.1. A hőmérsékletérzékelő telepítése	17
3.3.2. A vezérlőpult telepítése (PO70XE és PO110XE)	18
3.3.3. Az elektromos kályha szigetelési ellenállása	18
3.4. A kályha beépítése	18
3.5. A túlmelegedés elleni védelem visszaállítása	20
4. CSEREALKATRÉSZEK	21

HASZNÁLATI ÚTMUTATÓ

1.1 A szaunakövek felrakása

A szaunakövek elrendezése nagymértékben befolyásolja a kályha biztonságos működését és teljesítményét.

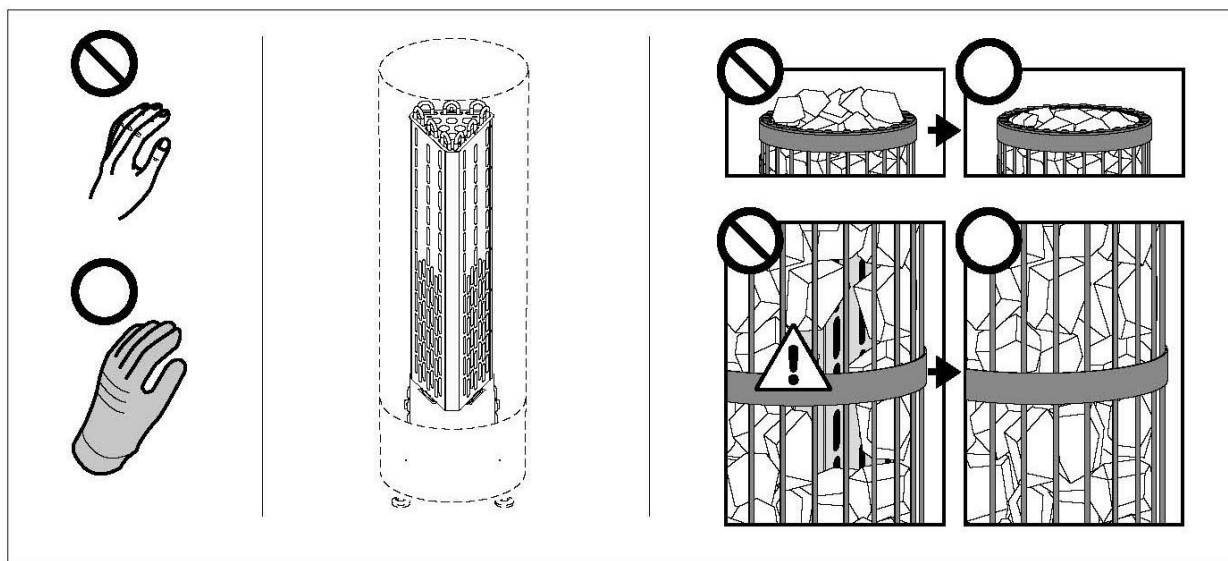
A szaunakövekre vonatkozó fontos információk:

- A kövek átmérője 5–10 cm közötti legyen.
- Kizárólag szögletes, hasított felületű, kályhában történő használatra készült szaunaköveket használjon. A peridotit, olivin-dolerit és olivin megfelelő kőtípusok.
- Ne használjon a kályhában se könnyű, porózus kerámia „köveket”, se lágy szappankövet! Ezek a melegítés során nem vesznek fel elegendő hőt, ami a fűtőelemek károsodását okozhatja.

Mossa le a port a kövekről, mielőtt a kályhába helyezi azokat.

A kövek elhelyezése során kérjük, ügyeljen az alábbiakra:

- **Az acélrács mentén célszerű minél sűrűbben elhelyezni a köveket, míg a többi követ csak lazán egymásra kell rakni.** A sűrűn rakott réteg megóvja a kályha közelében levő anyagokat a közvetlen hősugárzás káros hatásaitól. **Különösen ügyeljen a sarkaknál, ahol a fűtőelemek a rács közelében helyezkednek el.** A közepen szellősen elrendezett kövek lehetővé teszik, hogy a levegő átáramoljon a kályhán, amely így jól fel tudja melegíteni a szaunaköveket és a szaunakabint.
- Ne ejtse a köveket a kályhába.
- Úgy támassza meg a kövekkel a fűtőelemeket, hogy azok egyenesen, függőlegesen álljanak.
- A köveket ne halmozza magasra a kályha tetején.
- A kályha kőtároló terébe vagy a kályha közelébe ne helyezzen olyan tárgyat vagy eszközt, amelyek módosíthatják a kályhán keresztül áramló levegő mennyiségét vagy irányát.



1. ábra: A szaunakövek felrakása



A szabadon maradt fűtőelemek a biztonsági távolságon kívül eső éghető anyagokra is tűzveszélyt jelentenek. Ellenőrizze, hogy nem látszanak-e ki fűtőelemek a kövek mögül.

1.1.1 Karbantartás

A nagy hőmérsékletingadozás hatására a szaunakövek a használat során szétesnek.



Fordítson különös figyelmet a kövek fokozatos ülepedésére. Ügyeljen arra, hogy a fűtőelemek ne látsszanak ki a kövek mögül.

A kövek a felrakást követő két hónapban ülepednek a leggyorsabban. Évente legalább egyszer, vagy a szauna gyakori használata esetén még gyakrabban rendezze át a köveket. Ezzel egyidejűleg távolítsa el a kályha alsó részén található kődarabokat, és a szétesett köveket cserélje újakra. Ezáltal a kályha fűtőképessége optimális marad és a túlmelegedés veszélye elkerülhető.

1.2. A kályha használata



A kályha bekapcsolása előtt ellenőrizze, hogy a kályha tetején, vagy mellette, az előírt biztonsági távolságon belül ne legyen idegen, gyúlékony anyag.

- A kályha első üzembe helyezésekor a kályha és a kövek is szagot bocsátanak ki. A szag eltávolításához a szauna helyiséget hatékonyan szellőztetni kell.
- Ha a kályha teljesítménye megfelelő a szauna helyiséghez, akkor a megfelelően szigetelt szaunában körülbelül egy óra kell ahhoz, hogy elérje a kívánt fürdési hőmérsékletet (2.3.). A szaunakövek általában a szaunával egy időben érik el a fürdési hőmérsékletet.
- A szauna megfelelő hőmérséklete szaunázási szokásoktól függően 60-80 °C.

1.3. PO70XE, PO110XE kályhatípusok

Ha a fűtőelem csatlakoztatva van az áramforráshoz és a főkapcsoló (lásd 1. ábra) be van kapcsolva, a fűtőkészülék készenléti üzemmódban van és használatra kész. Az I/O gomb háttérvilágítása világít a vezérlőpulton.

FIGYELEM! A fűtés bekapcsolása előtt mindig ellenőrizze, hogy nincs-e semmi a fűtőtest tetején vagy a megadott biztonsági távolságon belül.

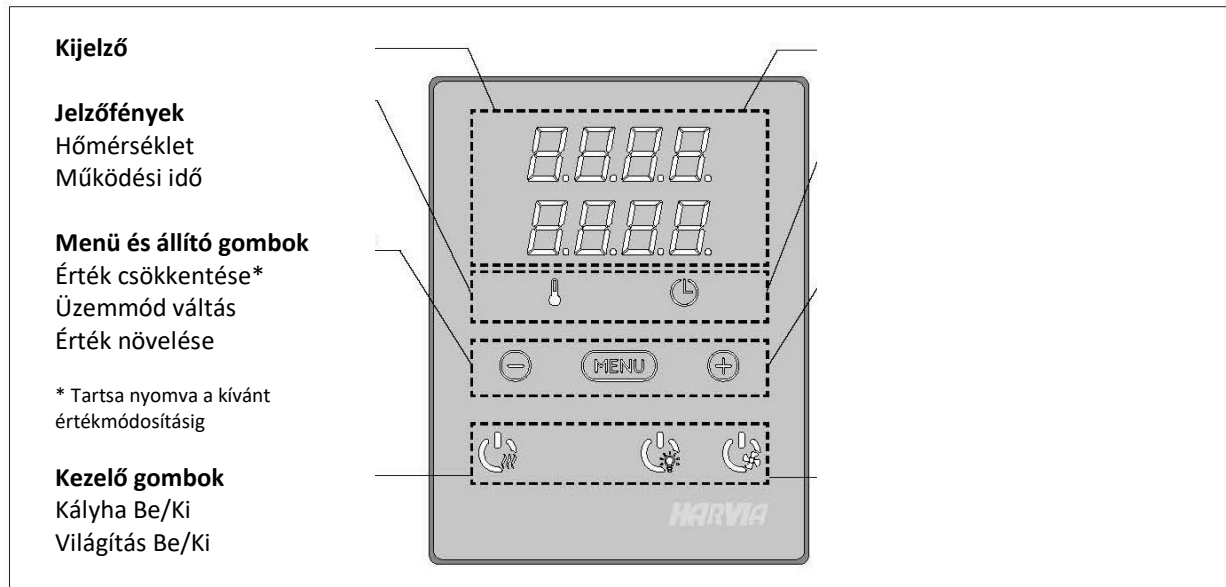
1.3.1. Kályha bekapcsolása



Indítsa el a kályhát a fűtés I/O gombjának megnyomásával a kezelőpanelen.

Amikor a fűtőberendezés elindul, a kijelző felső sorában a beállított hőmérséklet, az alsó sorban pedig a beállított idő látható öt másodpercig.

Ha a szauna helyiségben elérte a kívánt hőmérsékletet, a fűtőelemek automatikusan kikapcsolnak. A kívánt hőmérséklet fenntartása érdekében a fűtőberendezés bizonyos időközönként automatikusan be- és kikapcsolja a fűtőelemeket.



2. ábra: Vezérlőpanel

Ha a kályha hatásfoka megfelelő, és a szauna megfelelően van megépítve, a szauna legfeljebb egy órát vesz igénybe, hogy felmelegedjen.

1.3.2. Kályha kikapcsolása

A fűtés kikapcsol, és készenléti üzemmódba kapcsol, amikor

- megnyomja az I/O gombot
- lejár az üzemidő ill
- hiba történik.

JEGYZET! Fontos ellenőrizni, hogy a fűtőberendezés kikapcsolt-e a bekapcsolási idő letelte után, vagy a fűtőelem kézi kikapcsolása után.

1.4. A beállítások módosítása

A beállítások menü felépítése és a beállítások megváltoztatása a 3a és 3b ábrákon látható.

A beprogramozott hőmérsékletérték és a további beállítások összes értéke a memóriában tárolódik, és a készülék következő bekapcsolásakor is érvényes lesz.

1.5. Tartozékok használata

A világítás a többi funkciótól elkülönítve indítható és kapcsolható ki. 7. ábra.

1.5.1. Világítás

A szauna helyiség világítása beköthető, így a vezérlőpultról vezérelhető. (Maximum 100 W.)



Kapcsolja be/ki a világítást a kezelőpanel gombjának megnyomásával.

1.5.2. Biztonsági és ajtókapcsoló

Biztonsági kapcsoló utal pl. a Harvia SFE, a fűtőtest fölé szerelt biztonsági berendezésre, amely megakadályozza a fűtőberendezés felmelegedését, ha bármilyen tárgy (pl. törölköző, ruhadarab) rákerül a fűtőtestre, és tűzveszélyt okozna.


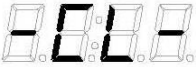
Az ajtókapcsoló a szauna ajtókeretébe szerelt mágneses kapcsolóra utal, amely a szauna ajtajának kinyitásakor nyitja meg a vezérlés áramkörét.

A kapcsolók a használati utasításuk szerint vannak csatlakoztatva a kályhához. Lásd még a kézikönyv 7. ábráját.

1.5.3. Távkapcsoló

A fűtőberendezés tápellátásának távvezérléséhez a fűtőtest felszerelhető egy be/ki távkapcsolóval (pl. épületautomatizálás). További információkért lásd az 1.7. szakaszt.

1.6. Vezérlőpult zár

	<p>Nyomja meg és tartsa lenyomva a fűtés és a világítás gombját három másodpercig.</p>
	<p>-CL- látható a kijelzőn. A panelzár csak készenléti módban aktiválható. A panelzár a távoli indítást is megakadályozza.</p>

1.7. Távirányító

Az elektromos szauna fűtőtesteket szabályozó IEC/EN 60335-2-53 termékszabvány szerint egy vezérlőpanel használható a kályha távvezérlésére, ha a kályha vagy szauna helyiség ajtaja biztonságos kapcsolóval (biztonsági vagy ajtókapcsolóval) van felszerelve..

Biztonsági kapcsolóval történő használat: a kályha távolról is bekapcsolható, ha a biztonsági kapcsoló áramköre zárt. Ha az áramkör szakadt, a „SAFE” felirat jelenik meg, és a kályha nem indul el.

Használat ajtókapcsolóval: a távvezérlési módot a fűtés gomb három másodperces lenyomásával kell aktiválni. Ha az ajtókapcsoló áramköre nyitva van, az „ajtó NYITVA” felirat jelenik meg, és a kályha visszatér készenléti üzemmódba. Ha az áramkör zárva van, a távhasználati mód aktiválódik, és az „rc on” felirat látható, miközben a fűtés gomb villog. A fűtés immár távkapcsolóval is bekapcsolható. Ha távhasználati módban kinyitják az ajtót, az „ajtó NYITVA” felirat jelenik meg, és a kályha visszatér készenléti üzemmódba.

Szünetidő: Ezeket a funkciókat egy szünetidő korlátozza, amely megakadályozza a kályha bekapcsolását, ha a fűtőelem utolsó kikapcsolása óta nem telt el 6 óra. Ha megpróbálja távolról bekapcsolni a fűtést a szünetidő alatt (6 óra), a „rEST” szöveg jelenik meg. A kályha távolról is elindítható, miután a szünetidő lejárt és az „rc” megjelenik.

Memória áramkimaradás esetén: a kályha újra működik, ha a távkapcsoló BE állásban maradt.

Előre beállított idő: ha a fűtés előre beállított késleltetési időn van, nem vezérelhető távkapcsolóval. Az előre beállított késleltetés letelte és a fűtés bekapcsolása után egy távkapcsolóval kikapcsolható.

1.8. Energiatakarékos üzemmód

Ha 30 percen belül egyetlen gombot sem nyom meg, az energiatakarékos mód aktiválódik. Csak a fűtés gomb (és az „rc on”, ha a távhasználati mód aktív) világít.

1.9. PO70E, PO110E kályhák

A POE típusú kályha külön vezérlőegységről vezérelhető. Lásd a kiválasztott vezérlőegység-modell használati útmutatóját.

Víztulajdonság	Hatás	Javaslat
Humuszkoncentráció	Szín, íz, lerakódások	< 12 mg/l
Vaskoncentráció	Szín, szag, íz, lerakódások	< 0,2 mg/l
Mangánkoncentráció	Szín, szag, íz, lerakódások	< 0,10 mg/l
Keménység: a legfontosabb anyagok: mgnézium (Mg) és mész, azaz kalcium (Ca).	Lerakódások	Mg: < 100 mg/l Ca: < 100 mg/l
Klórtartalmú víz	Korrozió	Cl: < 100 mg/l
Klórozott	Egészségügyi kockázat	Használata tilos
Tengervíz	Gyors korrózió	Használata tilos
Arzén és radon koncentráció	Egészségügyi kockázat	Használata tilos

1. táblázat: *Vízminőségre vonatkozó követelmények*

1.10. Víz felöntése a felhevült kövekre

A szaunakabin levegője a melegítés során szárazzá válik. A szauna megfelelő páratartalom szintjének eléréséhez ezért vizet kell locsolni a felhevült kövekre. A hő és a gőz különbözőképpen hat az emberekre – tapasztalja ki az Ön számára legmegfelelőbb hőmérsékletet és páratartalmat.

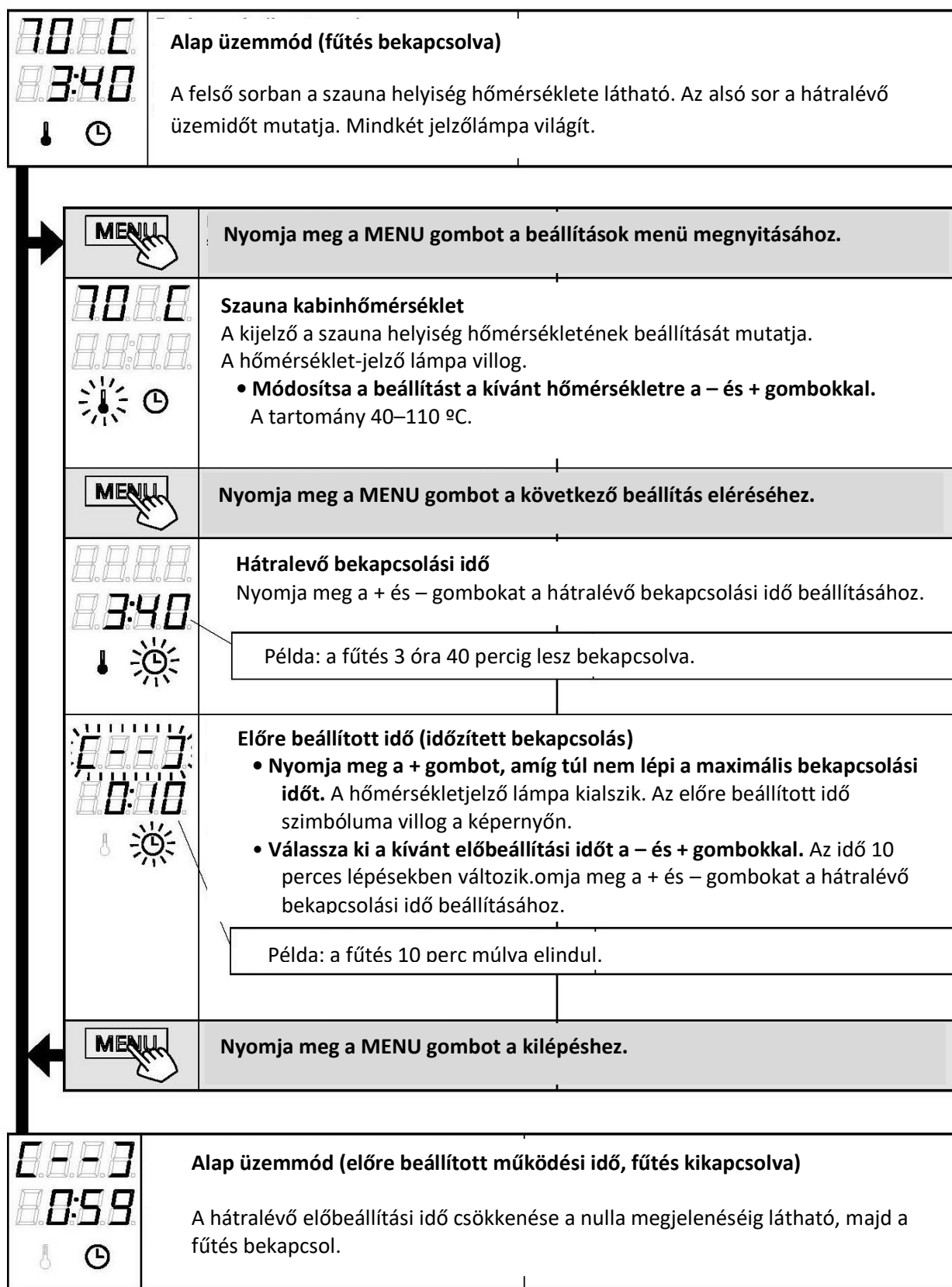
PP/-E: Hogy a hőhatás enyhe vagy erős legyen, azt Ön határozhatja meg oly módon, hogy a vizet a kályha elejére vagy közvetlenül a kövekre locsolja.



A felöntőkanál maximális térfogata 0,2 liter. Ha túl sok vizet locsol a kövekre, annak csak egy része párolog el, a visszamaradó rész pedig forrásban lévő víz formájában a szaunázókra fröccsenhet. Soha ne locsoljon vizet a kövekre, ha a kályha közelében emberek tartózkodnak, mert a forró gőz megégetheti bőrüket!

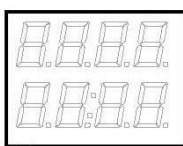
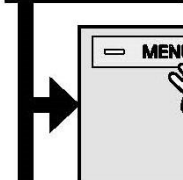
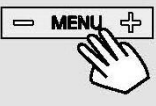
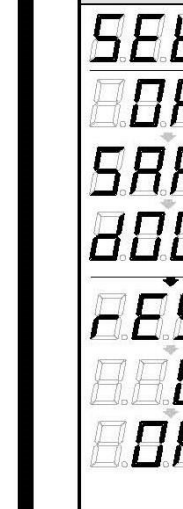





A felhevült kövekre locsolandó víznek a tiszta háztartási víz követelményeinek kell megfelelnie (1. táblázat). Kizárólag szaunavízhez készült, speciális illatanyagok használhatók. Kövesse a csomagoláson található útmutatót!

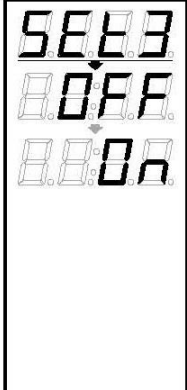

ALAPVETŐ BEÁLLÍTÁSOK



3a ábra: Beállítási menü szerkezete, alapvető beállítások

TOVÁBBI BEÁLLÍTÁSOK

	<p>Kályha készenlét Az I/O gomb háttérvilágítása világít a vezérlőpulton.</p>
	<p> Nyissa meg a beállítások menüt a –, MENU és + gombok egyidejű megnyomásával (lásd a 2. ábrát). Nyomja meg 5 másodpercig. A gombok nem világítanak, amikor a fűtés készenléti üzemmódban van.</p>
	<p>A távoli használat beállítása</p> <p>A távoli használat beállítása a – és + gombokkal módosítható. Az opciók "KI" (távirányító letiltva), "SAFE" (biztonsági kapcsoló) és "door" (ajtókapcsoló). Lásd a 2.3.3. szakaszt. további információkért.</p> <p>Erősítse meg a választást a MENU gombbal.</p> <p>A szünetidő beállítása. Engedélyezze vagy tiltsa le a szünetidő funkciót a + és - gombokkal. A szünetidőt engedélyezni kell, ha a fűtőberendezést egy automatizált ütemezés (pl. heti időzítő) távolról indítja.</p>
	<p>Nyomja meg a MENU gombot a következő beállítás eléréséhez.</p>
	<p>Maximum bekapcsolási idő A maximális bekapcsolási idő a – és + gombokkal módosítható. A tartomány 1–12 óra (6 óra*).</p> <p>Példa: a kályha a kezdettől számított 6 órán keresztül bekapcsolva lesz. (A hátralévő bekapcsolási idő módosítható, lásd a 3a ábrát.)</p>
	<p>Nyomja meg a MENU gombot a következő beállítás eléréséhez.</p>
	<p>Érzékelő leolvasás beállítása A leolvasás +/- 10 egységgel javítható. A beállítás nem érinti közvetlenül a mért hőmérséklet értéket, hanem megváltoztatja a mérési görbét.</p>
	<p>Nyomja meg a MENU gombot a következő beállítás eléréséhez.</p>

	<p>Memória áramkimaradásokhoz Az áramkimaradások esetén a memóriát BE vagy KI kapcsoljuk *).</p> <ul style="list-style-type: none"> • Bekapcsoláskor a rendszer újraindul az áramszünet után. • Kikapcsoláskor a szünet leállítja a rendszert. Az újraindításhoz meg kell nyomni az I/O gombot. • A memóriahasználatra vonatkozó biztonsági előírások régióként eltérőek. <p style="text-align: right;">*) Gyári beállítás</p>
	<p>Nyomja meg a MENU gombot. A kályha készenléti állapotba kapcsol.</p>

3b ábra: Beállítási menü szerkezete, további beállítások

1.11. Szaunázási útmutató

- Elsőként mosakodjon meg.
- Addig maradjon a szaunában, amíg jól érzi magát.
- Felejtsen el minden problémát és lazítson.
- A szaunázás hallgatólagos szabályai szerint nem illik más szaunázókat hangos beszéddel zavarni.
- Ne úzze ki a szaunából a többieket azzal, hogy túl sok vizet locsol a kövekre.
- Szükség szerint hűtse bőrét. Ha egészségi állapota jó, úszhat egyet, ha van a közelben úszóhely vagy medence.
- Szaunázás után mosakodjék meg.
- Pihenjen kicsit és hagyja, hogy pulzusa visszaálljon a normális szintre. Igyon friss vizet vagy egy frissítő italt, hogy folyadékhiánytartása visszaálljon a normális szintre.

1.12. Figyelmeztetések

- **Ha hosszú időket tölt a szaunában, testhőmérséklete megemelkedik, ami veszélyes lehet.**
- **A forró kályhát ne érintse meg, mivel a kövek és a külső felület megégetheti bőrét.**
- **A gyermekeket tartsa távol a kályhától.**
- **Fiatalok, fogyatékkal élők vagy betegek egyedül ne használják a szaunát.**
- **A szaunázás egészségügyi okokból adódó esetleges korlátozásaival kapcsolatban kérje kezelőorvosa véleményét.**
- **A csecsemők szaunáztatását illetően kérje a gyermek-egészségügyi központ véleményét.**
- **A szaunában nagyon óvatosan közlekedjen, mert a pad és padlórészek csúszósak lehetnek.**
- **Alkohol fogyasztását, erős gyógyszer vagy narkotikumok bevitelét követően ne menjen a felfűtött szaunába.**

- **Ne aludjon a forró szaunában.**
- **A tengeri levegő és a nedves éghajlat a kályha fémfelületein korróziót okozhat.**
- **Ne használja a szaunát ruhaszárításra, mivel ez tűzveszélyt okozhat. A túlzottan magas páratartalom károsíthatja az elektromos berendezéseket is.**

1.12.1. Szimbólumok leírása



Olvassa el a kezelői kézikönyvet.



Tilos lefedni.

	Leírás	Megoldás
E1	A hőmérséklet-érzékelő mérőköre megszakadt.	Ellenőrizze a hőmérséklet-érzékelő piros és sárga vezetékeit és azok csatlakozásait (lásd a 7. ábrát), hogy nincsenek-e hibásak.
E2	A hőmérséklet-érzékelő mérőköre rövidre zárt.	Ellenőrizze a hőmérséklet-érzékelő piros és sárga vezetékeit és azok csatlakozásait (lásd a 7. ábrát), hogy nincsenek-e hibásak.
E3	A túlmelegedés védő mérőköre megszakadt.	Nyomja meg a túlmelegedés elleni védelem reset gombját (3.5.).
E9	Csatlakozási hiba a rendszerben.	Ellenőrizze a hőmérséklet-érzékelőhöz vezető kék-fehér vezetékeket és azok csatlakozásait (lásd a 7. ábrát), hogy nincs-e benne hiba.

ÁLLAPOT ÜZENETEK		
door open	Az ajtókapcsoló áramköre szakadt.	Csukja be a szauna ajtaját.
SAFE	A biztonsági kapcsoló áramköre szakadt.	Távolítsa el a tárgyat a biztonsági kapcsoló tetejéről.
rEst	Szünet idő aktív.	–
rc on	Távírányító aktiválva.	–

1.13. Hibaelhárítás



Minden javítási műveletet csak képzett karbantartó személy végezhet!

A kályha nem fűt.

- Ellenőrizze, hogy a fűtőelem biztosítékai jó állapotban vannak-e.
- Ellenőrizze, hogy a csatlakozókábel csatlakoztatva van-e.
- Ellenőrizze, hogy a kezelőpanel magasabb értéket mutat-e, mint a szauna hőmérséklete.
- Ellenőrizze, hogy a túlmelegedés-védő nem volt-e kialakítva. (Az időzítő működik, de a kályha nem melegszik.)

A szaunakabin lassan melegszik fel. A szaunakövekre locsolt víz gyorsan lehűti a köveket.

- Ellenőrizze, hogy a kályha biztosítékai megfelelő állapotban vannak-e.
- Ellenőrizze, hogy a kályha bekapcsolt állapotában minden fűtőelem izzik-e.
- Ellenőrizze, hogy elegendő-e a kályhateljesítmény (lásd 2.3.).
- Ellenőrizze a szaunaköveket (lásd 1.1.).
- Ellenőrizze, hogy a szaunakabin szellőzése megfelelően van-e kialakítva (lásd 2.2.).

A szaunakabin gyorsan felmelegszik, a kövek hőmérséklete azonban továbbra sem megfelelő. A kövekre locsolt víz átfolyik.

- Ellenőrizze, hogy a kályhateljesítmény nem túl nagy-e (lásd 2.3.).
- Ellenőrizze, hogy a szaunakabin szellőzése megfelelően van-e kialakítva (lásd 2.2.).

A kályha közelében lévő burkolat vagy egyéb anyag gyorsan elfeketedik.

- Ellenőrizze a biztonsági távolságokra vonatkozó követelmények betartását (lásd 3.2.).
- Ellenőrizze, hogy nem látszanak-e ki a fűtőelemek a kövek mögül. Ha igen, rendezze át úgy a köveket, hogy azok teljesen eltakarják a fűtőelemeket (> 1.1.).
- Tanulmányozza a 2.1.1. részt is.

A szauna szagot bocsát ki.

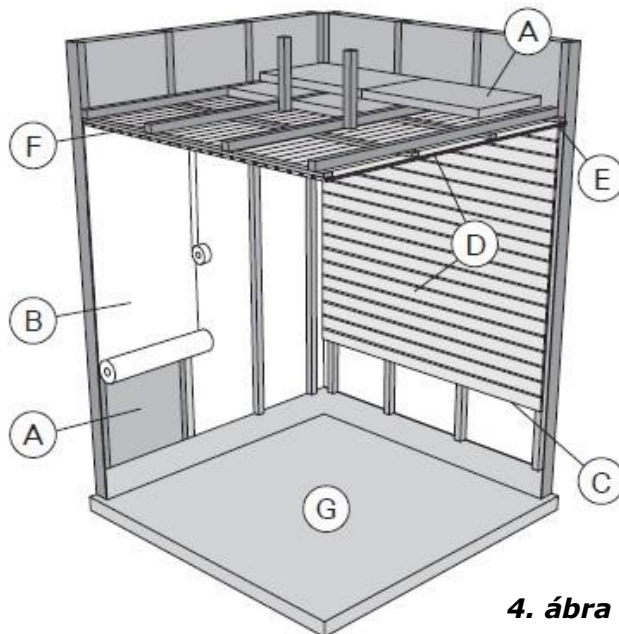
- Tanulmányozza az 1.2. részt.
- A forró kályha felerősítheti azokat a levegőben jelenlévő szagokat, amelyek azonban nem a szaunából vagy a kályhából származnak. Például: festék, ragasztó, olaj, fűszer.

A kályha hangot ad ki.

- Az alkalmanként hallható durranó hangot legvalószínűbben a hő hatására megrepedő kövek okozzák.
- A kályha alkatrészeinek hőtágulása adhat hangokat a kályha felmelegedése során.

2. SAUNAKABIN

2.1. A szaunakabin felépítése



4. ábra

- A. 50-100 mm vastag hőszigetelő gyapot. A szaunakabin gondos hőszigetelést igényel a fűtőteljesítmény alacsony szinten tartása érdekében.
- B. Nedvesség elleni védelem, pl. alumíniumpapír. A papír fényes oldalát fordítsa a szauna felé. A széleket ragassza le alumínium szalaggal.
- C. Körülbelül 10 mm-es szellőző rés a nedvesség elleni védelem és a burkolat között (ajánlott).
- D. Kis tömegű, 12-16 mm vastag burkolólap. A burkolás megkezdése előtt ellenőrizze a kályhához és padokhoz szükséges fali elektromos vezetékeket és merevítéseket.
- E. Körülbelül 3 mm-es szellőző rés a fal és a mennyezeti burkolat között.
- F. A szauna magassága általában 2100-2300 mm. A minimális magasság a kályhától függ (lásd 2. táblázat). A felső pad és a mennyezet közötti tér ne haladja meg az 1200 mm-t.
- G. Használjon kerámia anyagból készült padlóburkolót és sötét színű fugázót. A szaunakövekről leváló részek és a szaunavízben található szennyezőanyagok foltossá tehetik és/vagy károsíthatják az érzékeny padlóburkolatot.

FIGYELEM! Érdeklődjön a tűzvédelmi hatóságoknál arról, hogy a tűzfal mely részei szigetelhetők. A használat alatt lévő füstcsatornák szigetelése tilos.

FIGYELEM! A közvetlenül a fal vagy mennyezet mellett beépített könnyű védőburkolatok tűzveszélyesek lehetnek.

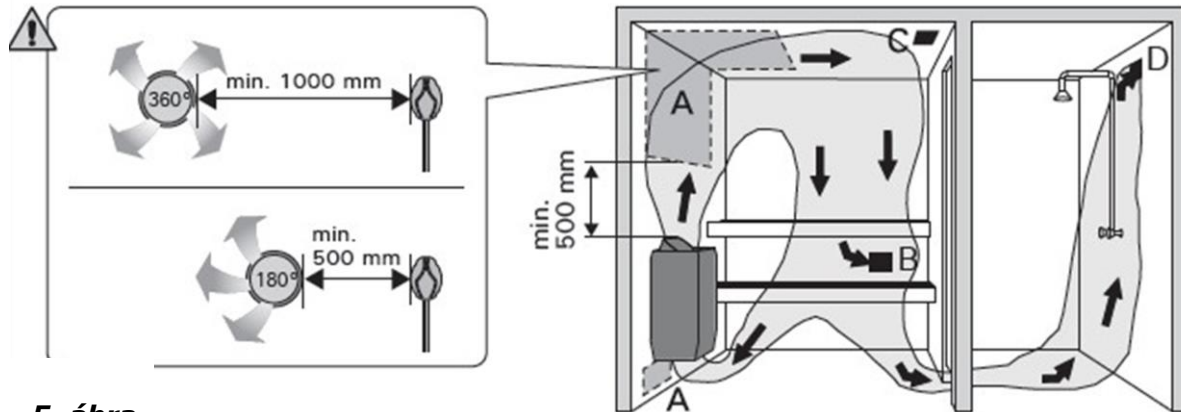
2.1.1. A szaunafalak elfeketedése

Teljesen normális jelenség, hogy a szaunakabin fafelületei idővel elfeketednek. Ezt a folyamatot felgyorsíthatják az alábbi tényezők:

- napfény
- a kályhából származó hő
- a falon használt védőszerek (a védőszerek hőállóság szintje alacsony)
- a szaunakövekről leváló, levegőáramlással felemelkedő finom részecskék.

2.2. A szaunakabin szellőzése

A szaunakabin levegőjének óránként hatszor tanácsos cserélődni. A 5. ábra különböző szaunakabin szellőzési megoldásokat mutat be.



5. ábra

- Levegőellátó nyílás helye. Mechanikus szívószellőztetés alkalmazása esetén a levegőellátó nyílást a kályha fölött helyezze el. Gravitációs szellőztetés használata esetén a levegőellátó nyílást a kályha alatt vagy mellett alakítsa ki. A levegőellátó cső átmérője 50–100 mm legyen. **PP-E: Ne helyezze el a levegőellátó nyílást úgy, hogy az áramló levegő lehűtse az hőmérsékletérzékelőt (tanulmányozza a hőmérsékletérzékelő beépítési utasításait 3.3.1.)!**
- Levegőelvezető nyílás. A levegőelvezető nyílást a padló közelében helyezze el, a kályhától lehető legtávolabb. A levegőelvezető cső átmérője a levegőellátó cső átmérőjének kétszerese legyen.
- Opcionális szárító nyílás (amely fűtés és szaunázás közben lezárt állapotban van). A szauna kiszárítható úgy is, hogy szaunázás után nyitva hagyja az ajtót.
- Ha a levegőelvezető nyílás a tisztálkodó helyiségben található, a szaunaajtó alatti nyílás legalább 100 mm-es legyen. A mechanikus szívószellőztetés kötelező.

2.3. A kályha teljesítménye

Ha a falakat és a mennyezetet burkolat fedi, és a burkolat mögötti hőszigetelés megfelelő, a kályhateljesítményt a szauna térfogata határozza meg. Szigetetlen falak (tégla, üvegtégla, üveg, beton, csempe, stb.) esetén nagyobb kályhateljesítmény szükséges. Szigetetlen fal négyzetméterenként adjon 1,2 m³-t a szauna térfogatához. Például egy 10 m³-es, üvegajtós szauna teljesítmény-igénye megegyezik egy kb. 12 m³-es szaunakabin teljesítmény-igényével. Farönk szaunakabin falak esetén szorozza meg a szauna térfogatát 1,5-tel. Válassza ki a megfelelő kályhateljesítményt a 2. táblázatból.

2.4. A szaunakabin higiéniája

A szaunázás során javasolt a padon törölközőket használni, hogy ne kerüljön veríték a padokra.

A szauna padjait, falait és padlóját tanácsos legalább hathavonta alaposan lemosni. Használjon súrolókefét és szaunatisztító szert.

A kályháról a port és a szennyeződések nedves kendővel törölje le. A kályhán található vízkőfoltok eltávolításához használjon 10%-os citromsav oldatot, majd öblítse le.

3. BEÉPÍTÉSI ÚTMUTATÓ

3.1. Beépítés előtt

A kályha beépítése előtt tanulmányozza a beépítési útmutatót. Ellenőrizze az alábbiakat:

- A kályha teljesítménye és típusa a szaunakabinnak megfelelő-e? **Kövesse a 2. táblázatban megadott léghőméter értékeket!**
- A tápfeszültség a kályhának megfelelő-e?
- A kályha elhelyezése megfelelő-e? (lásd 3.2.)

Figyelem! A szaunakabinba csak egy elektromos kályha építhető be.

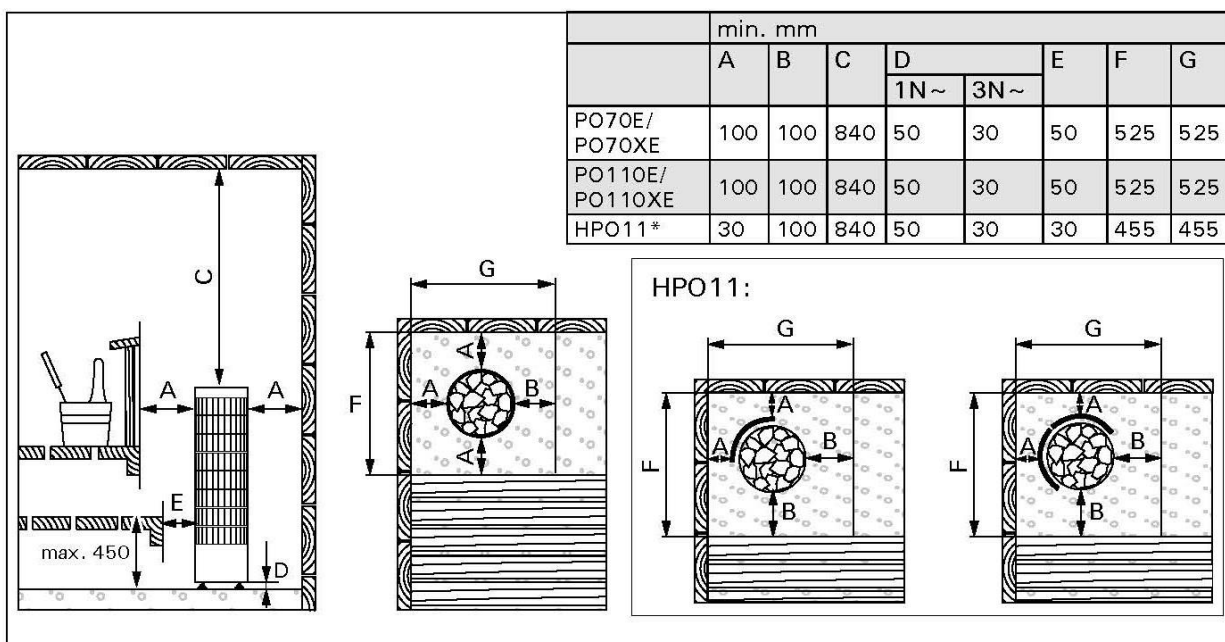
Kályha	Teljesítmény	Méretek		Kövek	Szaunakabin		
		Szélesség/Mélység/Magasság	Tömeg		Léghőméter		Magasság
	kW	mm		max. kg	Lásd 2.3.!		min. mm
			kg		min. m ³	max.	
PO70E/PO70XE	6,8	323/323/1063		18	6	10	1900
PO110E/PO110XE	10,8	323/323/1063		18,5	9	18	1900

2. táblázat Kályha beépítési adatok

3.2. A beépítés helye és biztonsági távolságok

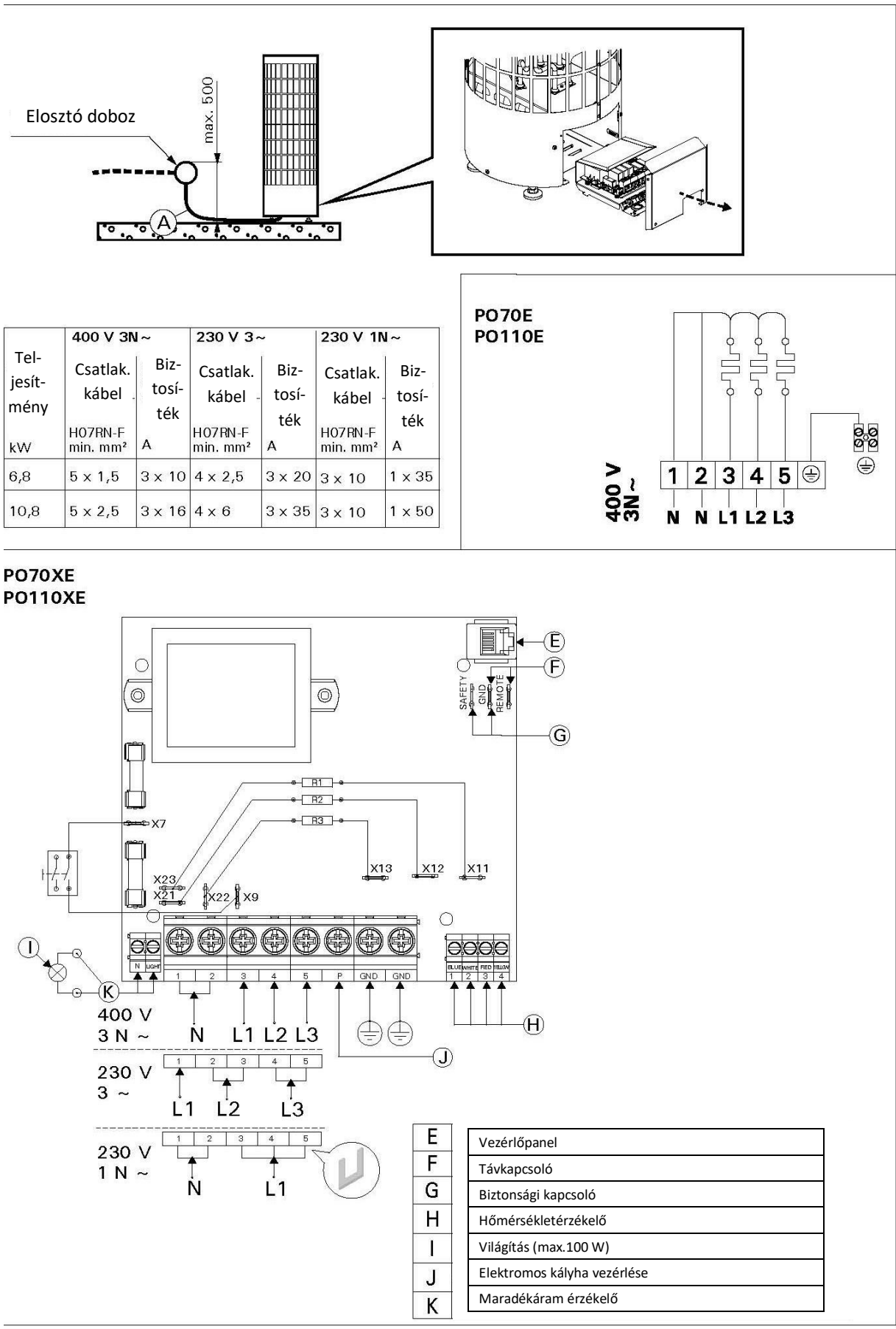
A minimális biztonsági távolságok a 6. ábrán láthatók.

- **A kályha csak ezen értékek figyelembevételével építhető be. A megadott értékek figyelmen kívül hagyása tűzveszéllyel jár.**
- **A kályhából kijutó forró kőszilánkok károsíthatják a padló-burkolatot és fokozott tűzveszélyt jelenthetnek. A kályha alatt és annak közvetlen környezetében ezért hőálló padlóburkolatok használata ajánlott.**
- Ha a kályhát a HPC1 beágyazó karima segítségével kell beágyazni a padba, olvassa el a karima beépítési útmutatóját, mielőtt lyukat fúrna a padba.



* Opcionális kiegészítő

6. ábra: Biztonsági távolságok (minden méret milliméterben megadva)



7. ábra: Elektromos csatlakozások

3.3. Elektromos csatlakozások

! A kályha elektromos hálózathoz történő csatlakoztatását kizárólag arra jogosult, képzett villanszerelő végezheti, a hatályos előírásoknak megfelelően.

A fűtőberendezés beszerelésekor mindig ellenőrizze a csatlakozódoboz csatlakozóinak állapotát. Csavaros csatlakozókat ajánlunk. Kerülje a rugós csatlakozókat!

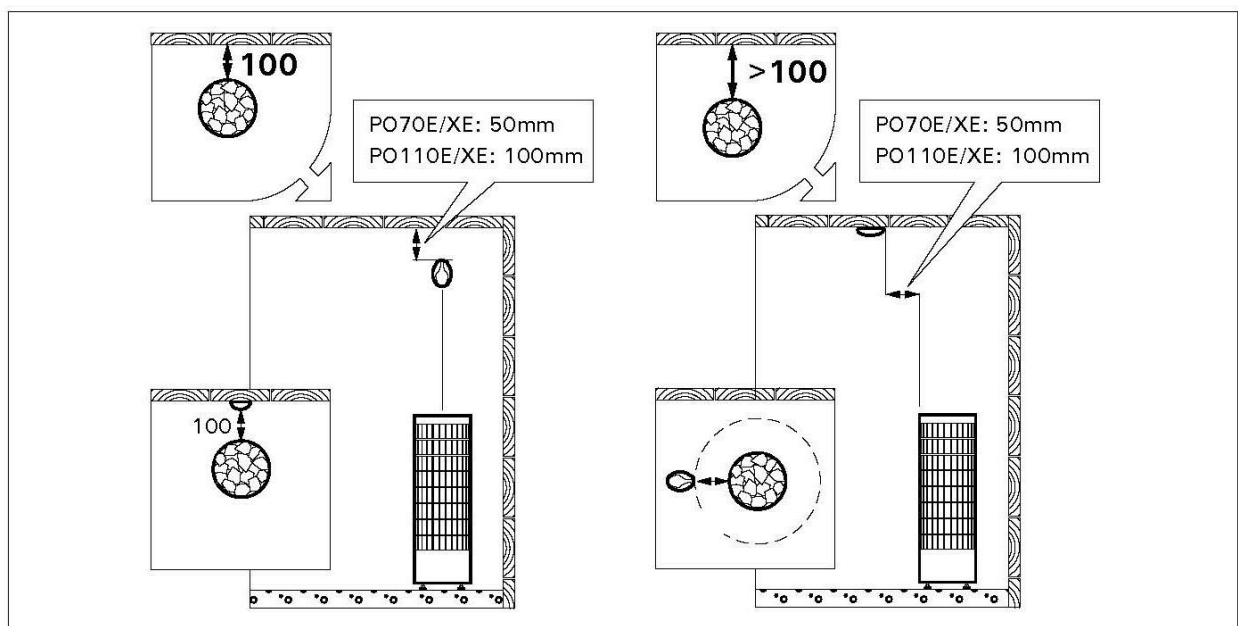
- A kályha félig rögzítetten csatlakozik a szaunafalon található elágazódobozhoz (7. ábra: A). Az elágazódoboz legyen fröccsenő víz ellen védett, és a padlótól számított távolsága ne haladja meg az 500 mm-t.
- A csatlakoztató kábel (7. ábra: B) H07RN-F típusú gumikábel vagy annak megfelelő legyen.

! **FIGYELEM! A hő hatására történő elrögzedés miatt PVC-szigetelésű vezetékek kályha csatlakoztató kábelként történő használata tilos.**

- Ha a csatlakoztató és beépítő kábelek a sauna belső terének padlójától 1000 mm-nél magasabban vannak vagy a szaunafalakon belül találhatóak, terhelés alatt minimum 170°C-os hőmérsékletet kell kibírniuk (például SSJ). A sauna padlójától 1000 mm-nél magasabbra beépített elektromos berendezéseknek 125°C-on történő használatra vonatkozó engedéllyel kell rendelkezniük (T125 jelölés).
- A tápcsatlakozók mellett a PP kályhák csatlakozóval (P) vannak felszerelve, amely lehetővé teszi az elektromos fűtés vezérlését (7. ábra). A feszültségszabályozás a bekapcsolt kályháról továbbítódik. Az elektromos fűtés vezérlőkábelét közvetlenül a kályha csatlakozódobozába vezetik, onnan a kályha csatlakozóblokkjába egy gumikábel mentén, amelynek keresztmetszete megegyezik a csatlakozókábel keresztmetszetével.

3.3.1. Hőmérsékletérzékelő beszerelése

- **POXE:** Szerelje be az érzékelőt a 8. ábrán látható módon. Csatlakoztassa az érzékelő kábelét a fűtőelem csatlakozójához a szín-szín elven.
- **POE:** Szerelje be a fűtőberendezéssel együtt szállított érzékelőt) a 8. ábra szerint.



8. ábra: Hőmérsékletérzékelő beszerelése (minden méret milliméterben megadva)



A szauna helyiség befűvő szellőzőnyílása nem lehet a hőmérséklet-érzékelő közelében. A szellőzőnyílás közelében áramló levegő lehűti az érzékelőt, ami pontatlan hőmérsékletet ad a vezérlőegységnek.

Ennek eredményeként a fűtőelem túlmelegedhet. A szellőzőnyílás minimális távolsága az érzékelőtől (5. ábra):

- többirányú szellőzőnyílás: 1 000 mm.
- szellőzőnyílás az érzékelőtől kifelé irányítva: 500 mm.

Az érzékelőt a jelen útmutatóban meghatározott helyre kell felszerelni (8. ábra). Ha a minimális távolság nem teljesül, a szellőzést módosítani kell.

3.3.2. Vezérlőpult telepítése (PO70XE, PO110XE)

A vezérlőpanel fröccsenésálló és kis üzemi feszültséggel rendelkezik. A panel beépíthető a mosó- vagy öltözőszobába, vagy a lakóhelyiségbe. Ha a panelt a szauna helyiségben szerelik fel, akkor a minimális biztonsági távolságra kell lennie a kályhától és legfeljebb egy méter magasságban a padlótól. Lásd 9. ábra.

A falszerkezeten belüli vezetőcső (Ø 30 mm) lehetővé teszi az adatkábel falba rejtett befűzését – ellenkező esetben a telepítést a fal felületén kell elvégezni. Javasoljuk, hogy a vezérlőpanelt a falba ágyazva, az esetleges fröccsenéstől távol helyezze el.

3.3.3. Az elektromos kályha szigetelési ellenállása

Az elektromos berendezések végső vizsgálatakor, a kályha szigetelési ellenállásának mérésekor előfordulhat, hogy „szivárgás” érzékelhető. Ennek az az oka, hogy a fűtőelemek szigetelőanyaga nedvességet vett fel a levegőből (tárolás, szállítás során). A kályha néhány alkalommal történő üzemeltetését követően a nedvesség távozik a fűtőelemekből.

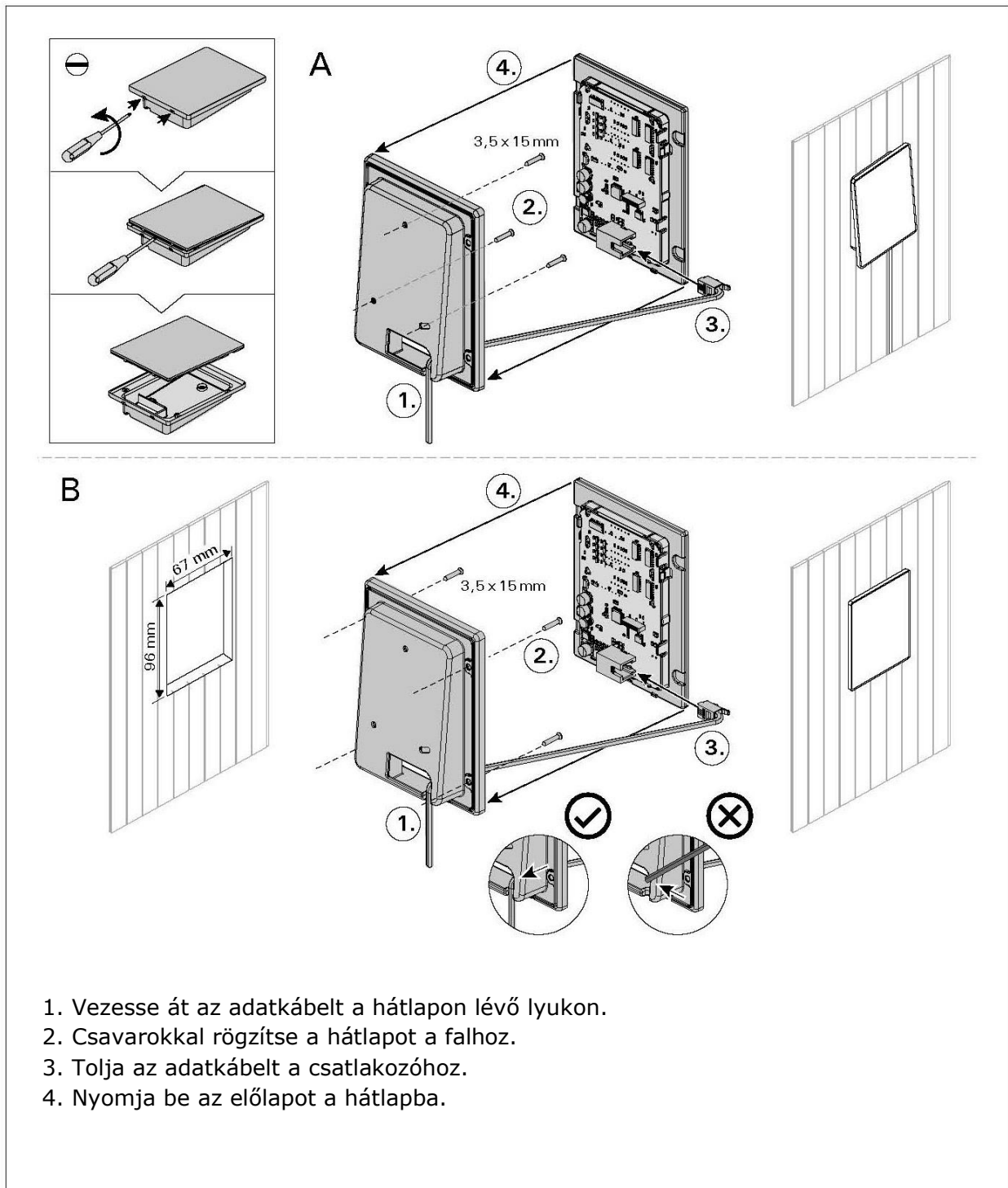


Ne csatlakoztassa a kályha tápvezetékét az RCD (maradékáram-védőkapcsolón) keresztül!

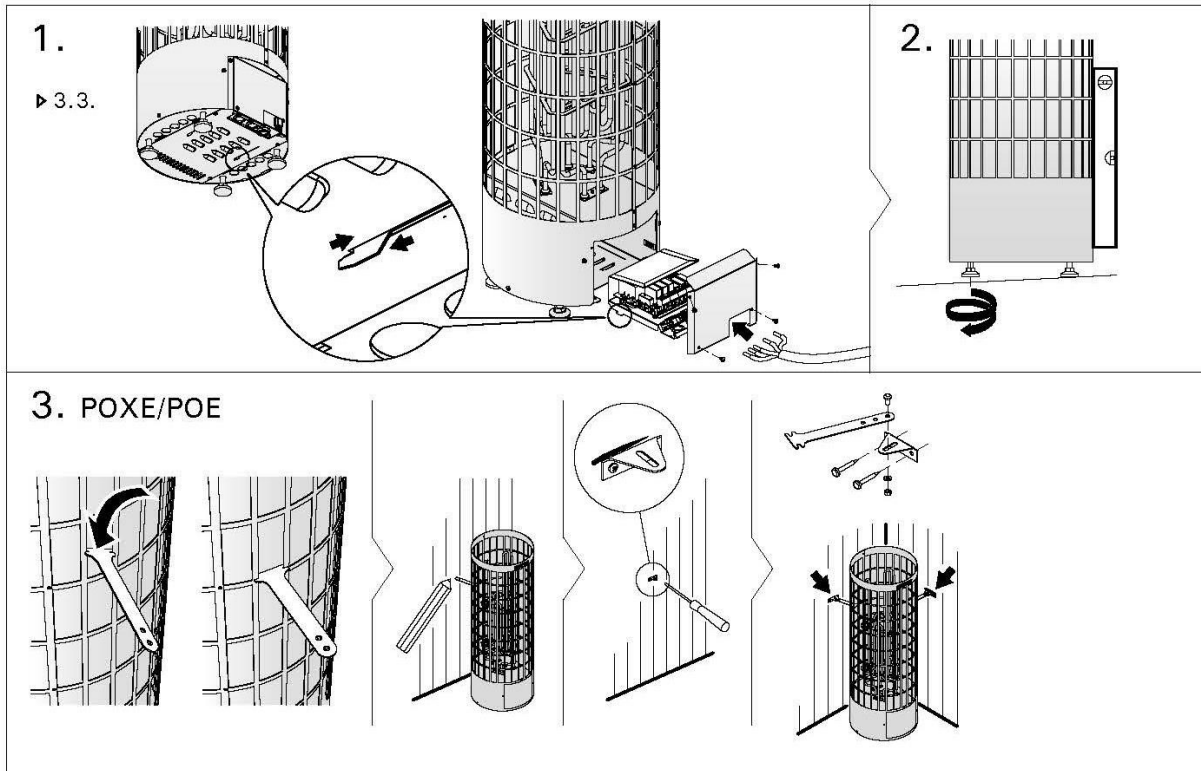
3.4. A kályha beépítése

Lásd a 9. ábrát.

1. Csatlakoztassa a kábeleket a kályhához. (lásd 3.3.)
2. Állítsa fel a kályhát és igazítsa függőleges helyzetbe a kályhát az állítható lábak segítségével.
3. A (2 db-os) rögzítőkészlet segítségével rögzítse a kályhát a szaunakabin szerkezetéhez.



9. ábra: A vezérlőpult telepítése



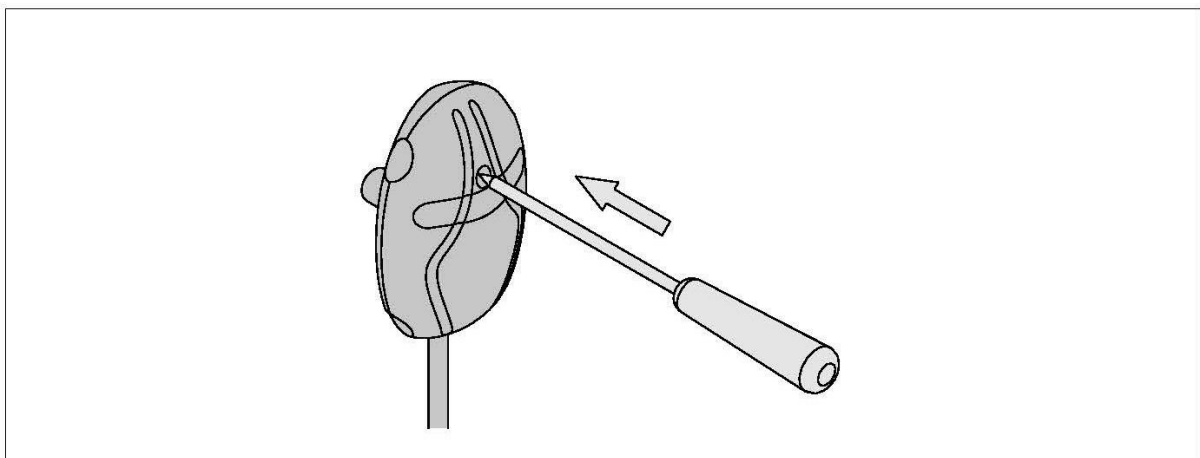
10. ábra: A kályha beépítése

3.5. A túlmelegedés elleni védelem visszaállítása

Az érzékelődoboz hőmérséklet-érzékelőt és túlmelegedés elleni védelmet tartalmaz. Ha az érzékelő környezetében a hőmérséklet túl magasra emelkedik, a túlmelegedés elleni védelem lekapcsolja a fűtést. A túlmelegedés elleni védelem visszaállítását a 11. ábra mutatja.

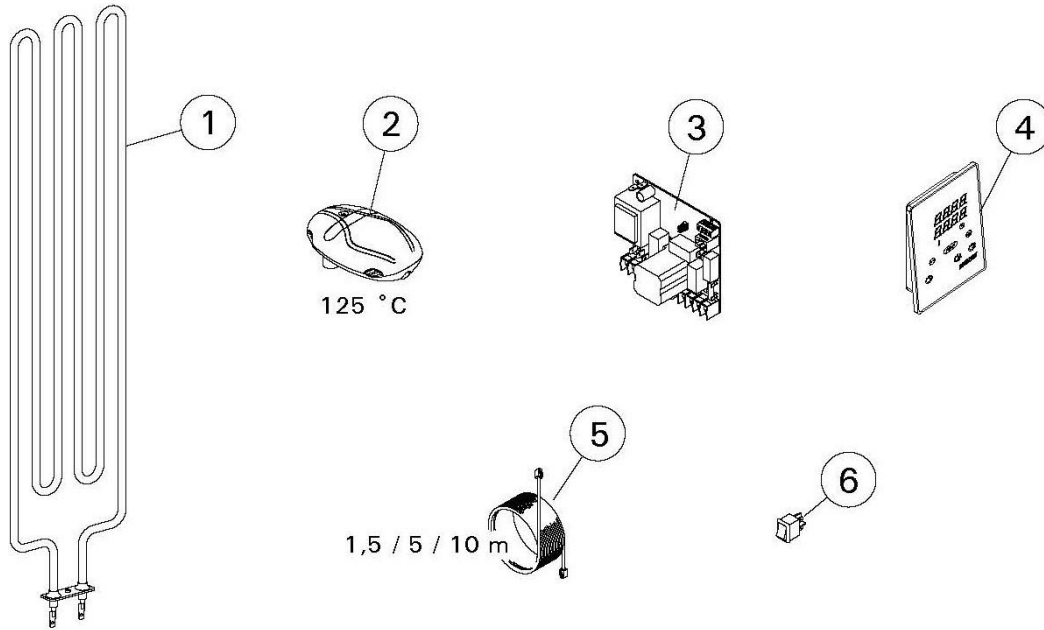


A gomb megnyomása előtt meg kell találni a hiba okát.



11. ábra: A túlmelegedés elleni védelem visszaállító gombja

4. CSEREALKATRÉSZEK



1	Fűtőelem 3600 W	PO110XE/PO110E	ZSC-360
	Fűtőelem 2260 W	PO70XE/PO70E	ZRH-720
2	Hőmérsékletérzékelő (125 °C)	PO70XE/PO110XE PO70E/PO110E	WX248
3	Vezérlőpanel	PO70XE/PO110XE	WX683
4	Kezelőpanel	PO70XE/PO110XE	WX380
5	Adatkábel hosszabbító 10 m (opcionális)	PO70XE/PO110XE	WX313
	Adatkábel 5 m (opcionális)		WX311
	Adatkábel 1,5 m (opcionális)		WX312
	Adatkábel 10 m (opcionális)		WX315
6	Főkapcsoló	PO70XE/PO110XE	ZSK-684

AJÁNLJUK, HOGY CSAK A GYÁRTÓ ÁLTAL FORGALMAZOTT ALKATRÉSZEKET HASZNÁLJA.

HARVIA

Harvia Oy
PL12
40951 Muurame
Finland
www.harvia.fi
+358 207 464 000
harvia@harvia.fi