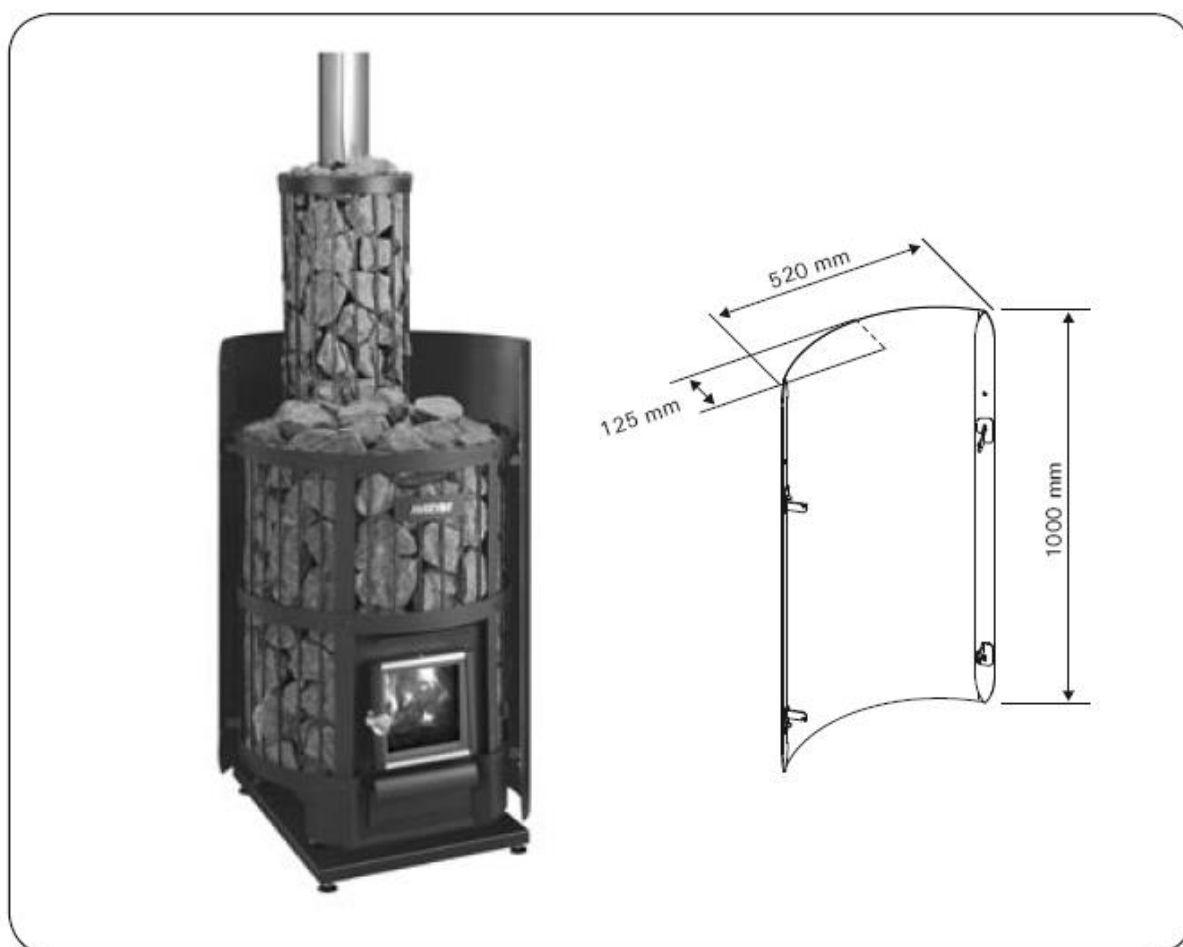


WL200

HU Hővédő lemez szerelési útmutató



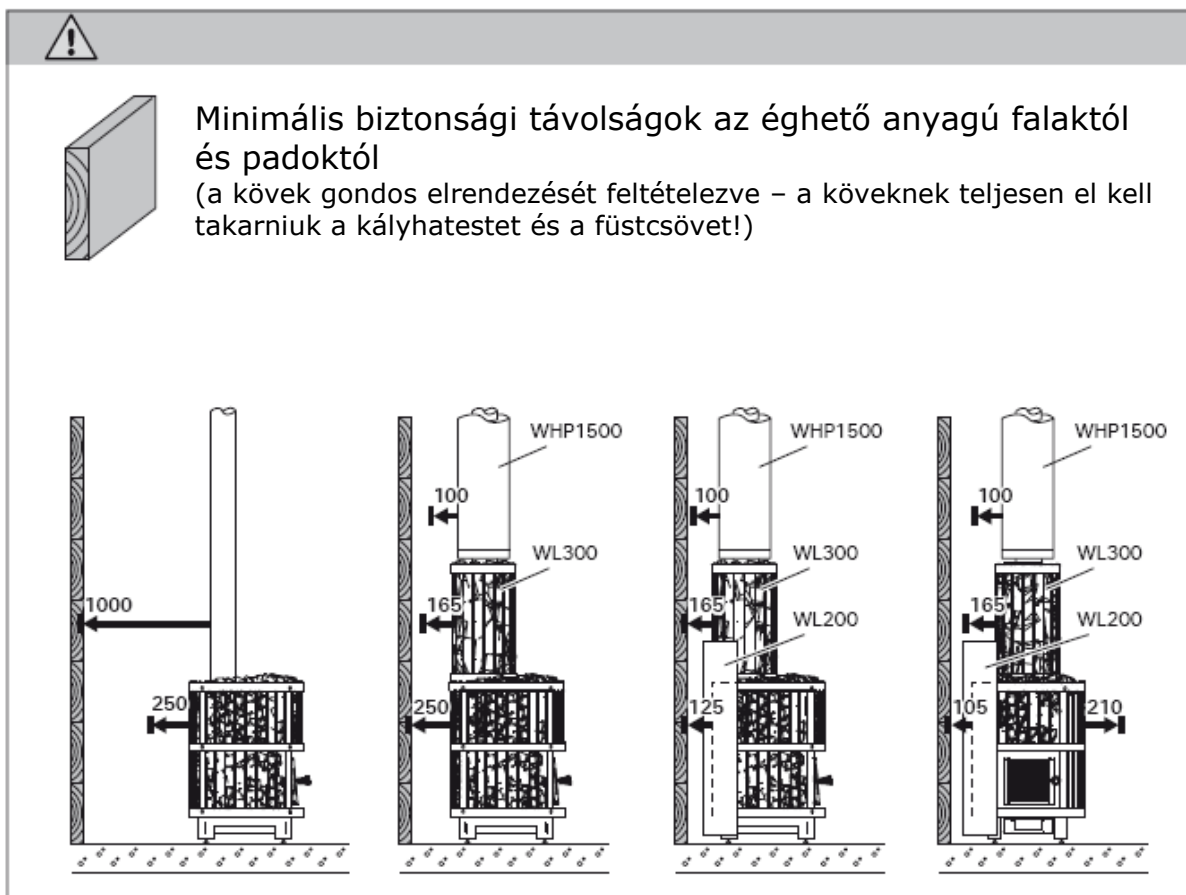
23092009

SZERELÉSI ÚTMUTATÓ

A WL200 hővédő lemez használatával megfelezhetők az éghető anyagoktól megadott minimális biztonsági távolságok. A hővédő lemezek önmagukban vagy további hővédő lemezekkel együtt alkalmazhatók (maximális számuk 3).
 Figyelem! A hővédő lemezek egymáshoz erősítéséhez nem kell más, csak egy összekötő pánt – 1. lépés (ld. az ábrát).

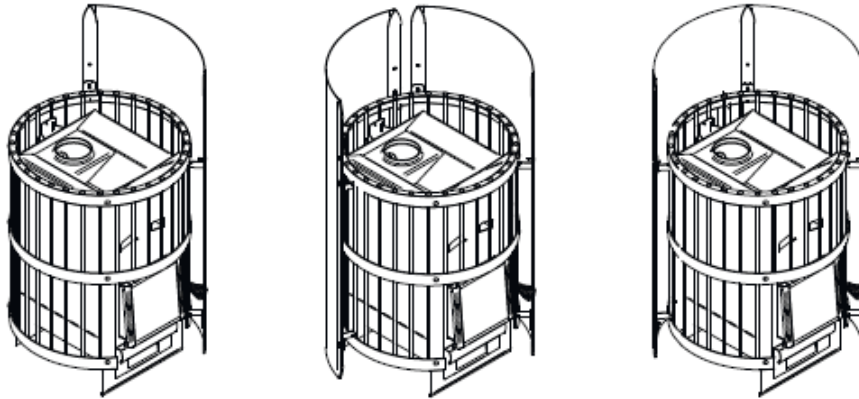
Szerelés előtt

- **Ügyeljen a kályhától és a kéménytől előírt minimális biztonsági távolságok betartására.**

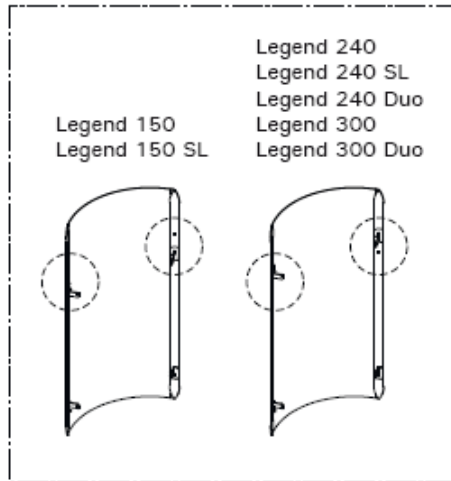




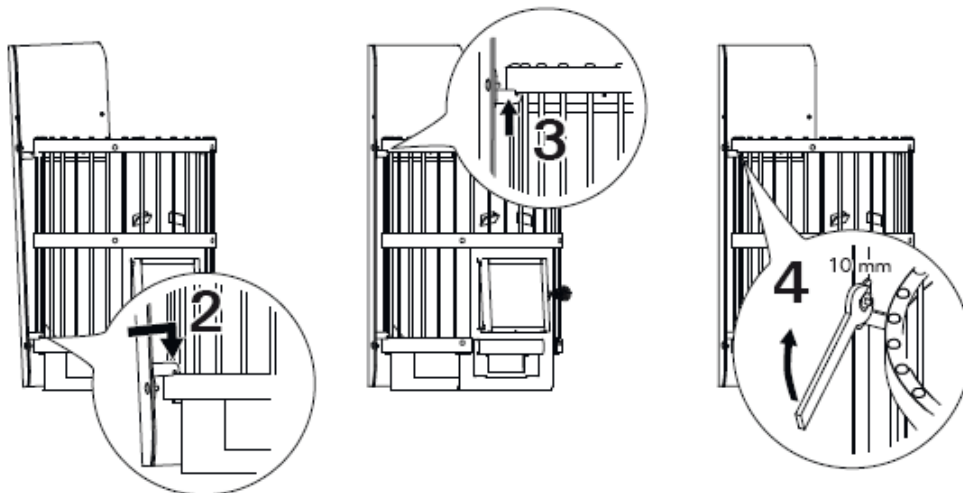
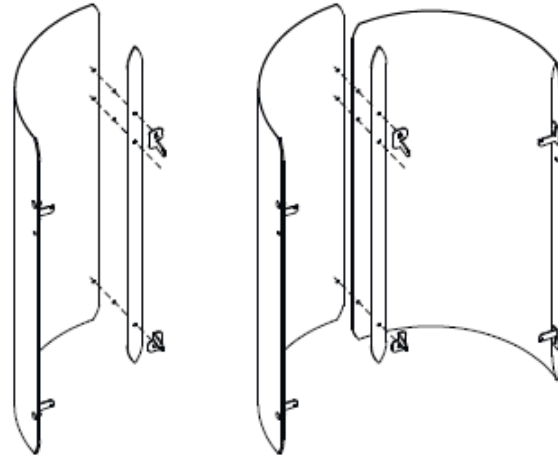
Szerelési változatok



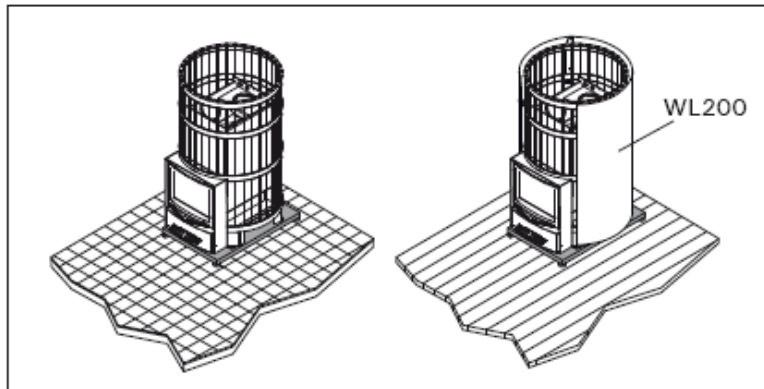
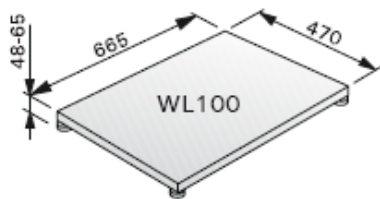
Szerelési lépések



1



WL100



WL100 Legend hővédő alátét

A horganyzott, fekete acéllemezből készült WL100 hővédő alátét használata akkor indokolt, ha pl. a kályha vízvezető járólap-felületen áll. **Figyelem! Hővédő alátét önálló, hővédő lemez nélküli alkalmazása esetén be kell tartani a minimálisan előírt vízszintes biztonsági távolságokat a kályha és az éghető anyagú padló között.**

HARVIA

Harvia Oy
PL12
40951 Muurame
Finland
www.harvia.fi