

HARVIA

M1, M2, M3, M3 SL, 20 Pro, 26 Pro, 36, 20 SL, 20 Duo, 36 Duo, 20 ES Pro/S, 20 RS/LS Pro, 20 Boiler, 20 SL Boiler, Classic 140, Classic 220, Classic 280, Classic 220 Duo, Premium, Premium VS, Linear 16, 16, Linear 22, 22/S, Linear 22 ES, 22 ES S, Linear 22 RS/LS, 22 RS/LS S, Linear 28

HU Fatüzelésű szaunakályha beépítési és használati útmutató



Gratulálunk választásához!

A Harvia szaunakályha akkor működik a legjobban és leghuzamosabb ideig, ha használata és karbantartása során betartja az alábbi útmutatásokat.


A kályha beépítése és használata előtt olvassa el figyelmesen az útmutatót. Mindig tartsa keze ügyében további tanulmányozás végett.

TARTALOM

1. ÁLTALÁNOSSÁGOK	5
1.1. A kályha részei	5
2. HASZNÁLATI ÚTMUTATÓ	6
2.1. Figyelmeztetések	6
2.2. A kályha előkészítése használatra	6
2.3. Tüzelőanyag	6
2.4. Szaunakövek	7
2.5. A kályha fűtése	8
2.6. Szaunavíz	9
2.7. Karbantartás	9
2.8. Hibaelhárítás	10
3. BEÉPÍTÉSI ÚTMUTATÓ	11
3.1. Beépítés előtt	11
3.1.1. A szaunakabin szellőzése	11
3.1.2. A padló védelme	12
3.1.3. Biztonsági távolságok	12
3.2. A kályha beépítése	14
3.2.1. Állítható lábak (M1/M2/M3/M6 SL/LINEAR 16/16 típusokra nem érvényes)	14
3.2.2. A kályha bekötése falazott kéménybe	14
3.2.3. A kályha bekötése Harvia acélkéménybe	16
3.3. A kályhaajtó nyitási irányának megváltoztatása	17
3.4. Kiegészítők	17

	M1 WKM11 M2 WKM2 M3 WKM3 M3 SL WKM3SL	20 Pro WK200 20 Duo WK200SLUX 20 RS Pro WK200RS 20 LS Pro WK200LS	20 ES Pro WK200ES 20 ES Pro S WK200ESST	20 Boiler WK200B 20 SL WK200SL 20 SL Boiler WK200BSL	Classic 140 WKC140	Classic 220 WKC220 Classic 220 Duo WKC220LUX	Premium WK200S Premium VS WK200SS	
Szaunakabin légköbméter	6-13	8-20	8-20	8-20	6-13	8-20	8-20	
Kémény hőmérsékleti osztálya	T600	T600	T600	T600	T600	T600	T600	
Kéménybekötő nyílás átmérője	115	115	115	115	115	115	115	
Szaunakő mennyiség (max. kg)	30	40	40	40	40	40 50 (Duo)	40	
Szaunakő mérete (cm)	Ø10-15	Ø10-15	Ø10-15	Ø10-15	Ø10-15	Ø10-15	Ø10-15	
Kályha tömege (kg)	45	60 80 (Duo) 65 (RS/LS Pro)	75	65 (B)/70 (SL)/ 75 (BSL)	49	65 80 (Duo)	65 70 (VS)	
Szélesség (mm)	390	430 580 (RS/LS Pro)	430	430	445	475	445 590 (VS)	
Mélység+ tüztér kiterjesztés (mm)	430 +210 (SL)	510 +280 (Duo)	650	510 +210 (SL/BSL)	470	515 +280 (Duo)	530	
Magasság + állítható lábak (mm)	715 -	760 + 0-30	760 + 0-30	760 + 0-30	770 + 0-30	800 + 0-30	780 +0-30	
Tüztérfedél vastagsága (mm)	5	10	10	10	5	10	10	
Tűzifa max. hossza (mm)	35	39	39	39	35	39	39	
Tűzifa átmérője (mm)	8-15	8-15	8-15	8-15	8-15	8-15	8-15	
Vízartály úrtartalma (l)	-	- 30 (RS/LS Pro)	20	-	-	-	- 30 (VS)	
	Linear 22 ES WK220CES 22 ES S WK220SES	Linear 16 WK160C 16 WK160	Linear 22 WK200C 22 WK220 22 S WK220S	Linear 22 RS WK220CRS 22 RS S WK220SRS Linear 22 LS WK220CLS 22 LS S WK220SLS	26 Pro WK260	36 WK360 36 Duo WK360SLUX	Classic 280 WKC280	Linear 28 WK280C
Szaunakabin légköbméter	8-22	6-16	8-22	8-22	10-26	14-36	10-26	10-28
Kémény hőmérsékleti osztálya	T600	T600	T600	T600	T600	T600	T600	T600
Kéménybekötő nyílás átmérője	115	115	115	115	115	115	115	115
Szaunakő mennyiség (max. kg)	40	36	40	40	50	60	60	50
Szaunakő mérete (cm)	Ø10-15	Ø10-15	Ø10-15	Ø10-15	Ø10-15	Ø10-15	Ø10-15	Ø10-15
Kályha tömege (kg)	72	46	60	64	65	70 80 (Duo)	70	68
Szélesség (mm)	450	420	450	550	430	510	475	450
Mélység+ tüztér kiterjesztés (mm)	675	450	510	510	510	510 + 280 (Duo)	515	510
Magasság + állítható lábak (mm)	770 + 0-30	735 -	770 + 0-30	770 + 0-30	810 + 0-30	810 + 0-30	850 + 0-30	850 + 0-30
Tüztérfedél vastagsága (mm)	10	5	10	10	6	6	6	6
Tűzifa max. hossza (mm)	39	35	39	39	39	39	39	39
Tűzifa átmérője (mm)	8-15	8-15	8-15	8-15	8-15	8-15	8-15	8-15
Vízartály úrtartalma (l)	30	-	-	30	-	-	-	-

1. táblázat: Műszaki adatok

Használati rendeltetés	Többszörös tüzelésű, fával fűtött szauna kályha	 Harvia Oy PL 12 40951 Muurame Finland 16 EN 15821:2010
A termék megfelel a következő szabványoknak	A terméket az EN 15821:2010 szabványban leírt módszereknek megfelelően tesztelték.	
Bejelentett szervezet (azonosító szám)	VTT, PL 1000, 02044 VTT, Finland (0809)	

	DoP02M3	DoP16Linear16	DoP15Linear22	DoP0120Pro	DoP0726Pro	DoP0836	DoP19Linear28
Termék típus	M1 WKM11 M2 WKM12 M3 WKM13 M3 SL WKM3SL Classic 140 WKC140	Linear 16 WK160C 16 WK160	Linear 22 WK200C 22 WK220 22 S WK220S Linear 22 ES WK220CES 22 ES S WK220SES Linear 22 RS WK220CRS 22 RS S WK220SRS Linear 22 LS WK220CLS 22 LS S WK220SLS	20 Pro WK200 20 ES Pro WK200ES 20 ES Pro S WK200ESST 20 RS Pro WK200RS 20 LS Pro WK200LS 20 Boiler WK200B 20 SL WK200SL 20 SL Boiler WK200BSL 20 Duo WK200SLUX Classic 220 WKC220 Classic 220 Duo WKC220LLX Premium WK200S Premium VS WK200SS	26 Pro WK260 Classic 260 WKC260	36 WK360 36 Duo WK360SLUX	Linear 28 WK280C
Bejelentett teljesítmény – Főbb jellemzők							
Fűtőanyag	Faanyag	Faanyag	Faanyag	Faanyag	Faanyag	Faanyag	Faanyag
Tűzbiztonság (gyújtás, közeli tárgyakra jelentett kockázat)	p	p	p	p	p	p	p
- közeli gyúlékony anyagok biztonságátávolsága	▶3.1.3.	▶3.1.3.	▶3.1.3.	▶3.1.3.	▶3.1.3.	▶3.1.3.	▶3.1.3.
Égéstermék-kibocsátás	p	p	p	p	p	p	p
Felületi hőmérséklet	p	p	p	p	p	p	p
Veszélyes anyag kibocsátás	NPD	NPD	NPD	NPD	NPD	NPD	NPD
Moshatóság	p	p	p	p	p	p	p
Füstgáz hőmérséklete *	374 °C	416 °C	506 °C	403 °C	422 °C	453 °C	408 °C
Mechanikai szilárdság	p	p	p	p	p	p	p
Szauna kabin fűtő teljesítmény	16,5 kW	17,9 kW	26,1 kW	24,1 kW	26,6 kW	31 kW	22 kW
- CO kibocsátás 13% O ₂ mellett	p (8146 mg/m ³)	p (8541 mg/m ³)	p (7457 mg/m ³)	p (9782 mg/m ³)	p (10033 mg/m ³)	p (11256 mg/m ³)	p (8710 mg/m ³)
- CO kibocsátás 13% O ₂ mellett	p (0,65 %)	p (0,68 %)	p (0,60 %)	p (0,78 %)	p (0,8 %)	p (0,9 %)	p (0,7 %)
- összehatásfok	p (69 %)	p (66,1 %)	p (62,3 %)	p (68 %)	p (67 %)	p (66 %)	p (69 %)
- kéményhuzat	12 Pa	12 Pa	12 Pa	12 Pa	12 Pa	12 Pa	12 Pa
- begyújtási mennyiség	2,7 kg	3,5 kg	3,5 kg	3,0 kg	5 kg	6,4 kg	4,0 kg
- utántöltési mennyiség	3,2 kg	4,0 kg	5,5 kg	4,5 kg	5,5 kg	7,2 kg	6,5 kg
- hamufiók optimális nyitásképe (gyújtási szakasz után)	10 mm	20 mm	30 mm	20 mm	38 mm	50 mm	45 mm
Élettartam	p	p	p	p	p	p	p
Füstgáz áramlat tömege *	14,5 g/s	15,9 g/s	22,7 g/s	19,6 g/s	21,1 g/s	23,5 g/s	16,6 g/s

* – Zárt kályhaajtóval p – Pass / Teljesítve NPD – No Performance Determined / Teljesítmény nincs meghatározva

Muurame, Finland, 8.4.2015



/ Műszaki Igazgató

teemu.harvia@harvia.fi
+358 207 464 038

2. táblázat

1. ÁLTALÁNOSSÁGOK

Válassza meg gondosan a kályha típusát. Egy túl alacsony teljesítményű kályha lassabban és kevésbé intenzíven melegedik ki, ami lerövidíti az élettartamát.

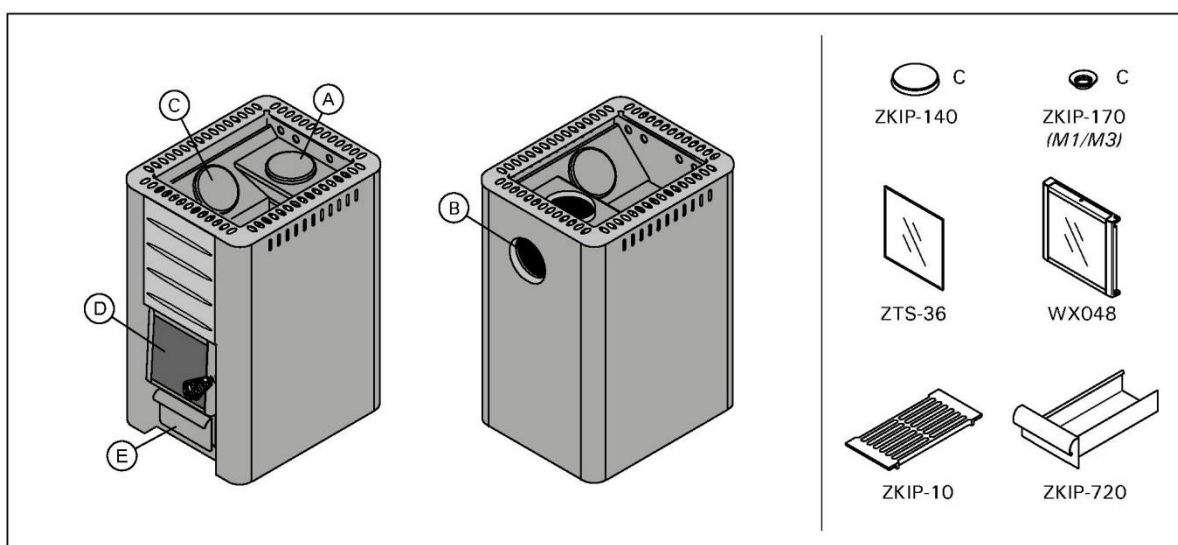
Vegye figyelembe, hogy vakolatlan mennyezet- és falfelület (mint téglá, üveg, cserép, beton) növeli az a kályha energiafogyasztási követelményeit. Az ilyen fal- vagy a mennyezetfelület minden négyzetméterére 1,2 m³ léghöbméter többletet kell számítani. Ha a szauna kabin falak tömör rönkfából épültek, a léghöbméter értéket 1,5-szeresével kell megszorozni. Például:

- Egy 10 m³ térfogatú, téglafalú szauna kabin (2 m magas és 2 méter széles) körülbelül 15 m³ szauna kabin térfogatnak felel meg.
- Egy 10 m³ térfogatú, üvegajtós szauna kabin körülbelül 12 m³ szauna kabin térfogatnak felel meg.
- Egy 10 m³ térfogatú, tömör rönkfából épült szauna kabin körülbelül 15 m³ szauna kabin térfogatnak felel meg.

Üzemünk vagy kereskedelmi képviselőnk segíthet önnek a kívánt típusú kályha kiválasztásában. További részletekért honlapunkra is ellátogathat:
www.harviasauna.com

1.1. A kályha részei

- Felső bekötő nyílás
- Hátsó bekötő nyílás
- Korom-kitakarító nyílás
- Kályhaajtó
- Hamutartó



1. ábra: A kályha részei. FIGYELEM! Csak a gyártó által ajánlott pótalkatrészeket használja. A kályha engedély nélküli módosítása tilos!



A kályha használata előtt olvassa el figyelmesen a használati utasításokat.

2.1. Figyelmeztetések

- **Ha hosszú időket tölt a szaunában, testhőmérséklete megemelkedik, ami veszélyes lehet.**
- **A forró kályhát ne érintse meg, mivel a kövek és a külső felület megégetheti bőrét.**
- **Ne töltsön vizet a forró kövekre, ha más személyek is tartózkodnak a kályha közelében, a forró gőzök égési sebeket okozhatnak nekik.**
- **A gyermekeket tartsa távol a kályhától.**
- **Fiatalok, fogyatékkal élők vagy betegek egyedül ne használják a szaunát.**
- **A szaunázás egészségügyi okokból adódó esetleges korlátozásaival kapcsolatban kérje kezelőorvosa véleményét.**
- **A csecsemők szaunáztatását illetően kérje a gyermek-egészségügyi központ véleményét.**
- **A szaunában nagyon óvatosan közlekedjen, mert a pad és padlórészek csúszósak lehetnek.**
- **Alkohol fogyasztását, erős gyógyszer vagy narkotikumok bevitelét követően ne menjen a felfűtött szaunába.**
- **Ne aludjon soha a forró szaunában.**
- **A tengeri levegő és a nedves éghajlat a kályha fémfelületein korróziót okozhat.**
- **Ne használja a szaunát ruhaszárításra, mivel ez tűzveszélyt okozhat. A túlzottan magas páratartalom károsíthatja az elektromos berendezéseket is.**

2.2. A kályha előkészítése használatra

A kályha első befűtését szabadban végezze. A kályhatest védőfestékekkel van bevonva, ami az első fűtés során kiég. Az oldószer párolgása során kályhatest füstöt bocsát ki. Amikor a füstölgés megszűnik, a kályha készen áll a szokásos használatra.

Állítsa helyükre a füstcsöveket (3.4.) Ezekből is párolgás szabadul fel, ami szagot bocsát ki.

A külső burkolat hőálló festékekkel van bevonva, amely az első fűtés során éri el végső állagát. Kerülje a festett felületek dörzsölését vagy kaparását az első fűtést megelőzően.

- **Ne helyezze a szaunaköveket a kályhába az első fűtést megelőzően. A behelyezésre csak akkor kerülhet sor, miután a kályha kihűlt.**
- **Víztartállyal ellátott kályhák: használat előtt figyelmesen mossa ki a tartályt tiszta vízzel. Az első fűtés előtt töltsse fel a víztartályt.**



Ne öntsön vizet a kályhára az első fűtés során. A festett felületek károsodhatnak.

2.3. Fűtőanyagok

A legjobb fűtőanyag a száraz fa. Két százaz fadarab összeütve csengő hangot ad. A fa nedvességtartalma jelentős hatással van az égési folyamat minőségére és a kályha hatékonyságára. A kályha begyújtásához nyírfakérget vagy újságpapírt használhat.

A különböző fafajták fűtőértéke eltérő. Például bükkfából 15%-kal kevesebbet kell elégetni, hogy ugyanazt a hőmennyiséget nyerjük.

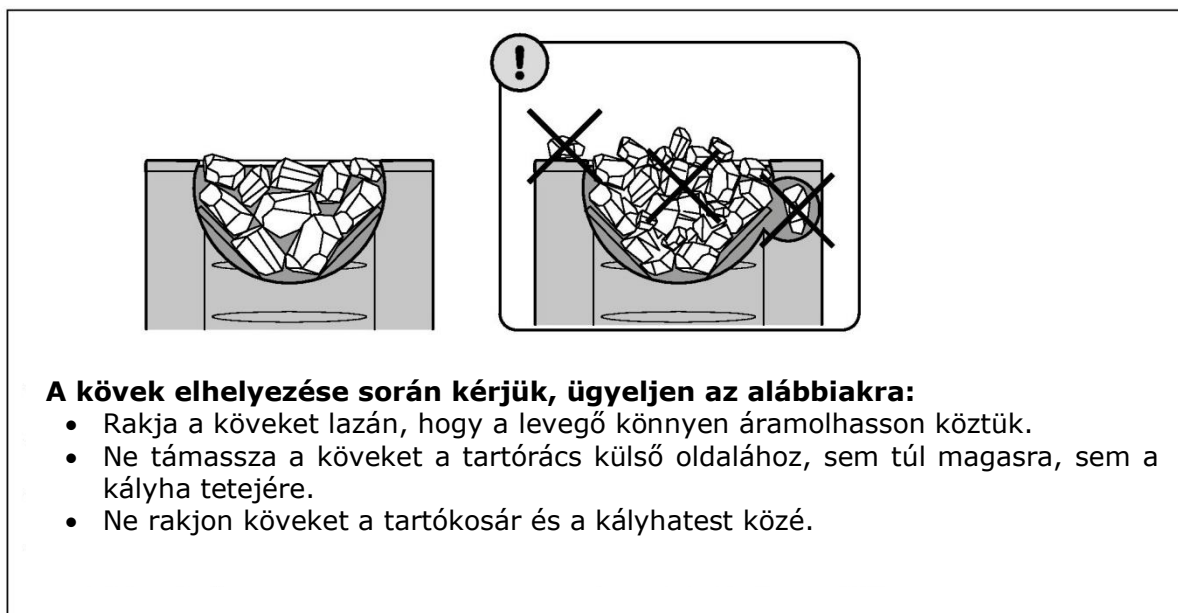
Ha magasabb fűtőértékű fából túlzott mennyiséget éget el, a kályha élettartama jelentősen lerövidül!

Ne fűtse a kályhát a következő anyagokkal:

- nagy fűtőértékű tüzelőanyagok (kartonpapír, műanyag, szén, briketta, pellet);
- festett vagy impregnált fa;
- hulladék (például a PVC műanyag, textil, bőr, gumi, eldobható pelenkák);
- kerti hulladék (pl. fű, falevelek);
- folyékony üzemanyag.

2.4. Szaunakövek

- A kövek átmérője 10–15 cm közötti legyen.
- Kizárólag szögletes, hasított felületű, kályhában történő használatra készült szaunaköveket használjon. A peridotit, olivin-dolerit és olivin megfelelő kőtípusok. A természetben található kövek káros anyagokat tartalmazhatnak, mint a vas-pirit.
- Mossa le a port a kövekről, mielőtt a kályhába helyezi azokat.
- Rakja a köveket lazán, hogy a levegő könnyen áramolhasson köztük. A nagyobb darabokat helyezze alul, míg a kisebbeket a halom tetejére.



2. ábra: A szaunakövek behelyezése

2.5. A kályha fűtése

⚠️ A kályha befűtése előtt győződjön meg, hogy nincsenek felesleges tárgyak a szaunában vagy a kályha biztonsági távolságain belül. Ha szagelszívó működik ugyanabban a helyiségben, ahol a kályha, ez problémákat okozhat.

1. **Ürítse ki a hamutartó dobozt.**
2. **Helyezze a tűzifát a tűztérbe elegendő helyet hagyva, hogy az égéshez szükséges levegő szabadon áramoljon a hasábok között.** A nagyobb darabokat helyezze alulra, a kisebbeket felül. A fadarabok átmérője 8–12 cm legyen (vegye figyelembe a 2. táblázatban megjelölt begyújtási mennyiséget).
3. **Helyezze a gyújtóst a tűzifa tetejére.** Felülről indítva a begyújtást kevesebb füst kibocsátás képződik.
4. **Gyújtsa meg a gyújtóst és csukja be az ajtót.** Az égést tápláló légáramlat a hamutartó nyitásával szabályozható. A kályha nem használható nyitott kályhaajtóval.

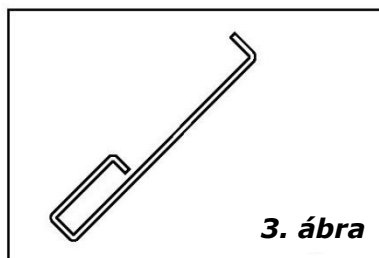
Figyelem! Használat közben a fogantyúk felforrósodnak. A kályhaajtó és a hamutartó doboz nyitás-zárásához használja a mellékelt eszközt (3. ábra).

- A kályha fűtésekor általában jó eljárás kezdetben kissé megnyitni a hamutartót. Ezzel tűz kellő módon kezd égni.
- A túlzott huzattól a kályhatest vörösre hevül, ami jelentősen csökkentheti a kályha élettartamát.
- Szaunázás közben, és amíg a szaunakabin már ki van fűtve, a hamutartó legyen zárva, így az égés csendesedik és csökken a felfogyasztás. Optimális hamufiók-rés: lásd a 2. táblázatban. A nyitás mértéke a hamufiók oldalán levő lyukak segítségével állapítható meg. A lyukak átmérője 5 mm hosszú és a széleik közötti távolság is 5 mm.

5. **Ha szükséges, helyezzen több tűzifát az égéstérbe, amikor a parázs hamvadni kezd.** A fadarabok átmérője 12–15 cm legyen. Néhány hasáb égetésével fenntartható a fürdő hőmérséklete (vegye figyelembe a 2. táblázatban megjelölt utántöltési mennyiséget).

⚠️ Tartós, erős fűtés tűzveszélyt okozhat!

- Túlzott fűtés (több egymás utáni teljes betöltés) a szauna, a kályha és a kémény túlmelegedését okozhatja. A túlmelegedés csökkenti a kályha élettartamát és tűzveszélyt okozhat!
- Jó hozzávetőleges számítási szabály, hogy a 100 °C feletti hőmérséklet túl magas a szaunakabin számára.
- Tartsa be a fűtési utasításokban előírt tűzifa mennyiséget. Hagyja, hogy a kályha, a kémény és a szaunakabin hűljön le a szükséges hőfokra.



3. ábra

2.6. Szaunavíz

A szaunakövekre töltött víz tiszta háztartási csapvíz legyen. Győződjék meg, hogy a vízminősége (keménységi foka) megfelelő, mivel a víz tartalmazhat sót, ólmot, vasat vagy humuszt (iszapot), ami a kályha idő előtti rozsdásodását okozhatja. A tengervíz használata a kályha különösen erős korrózióját eredményezi.

A háztartási (csap-)víz az alábbi követelményeknek kell hogy megfeleljen:

- humusztartalom <12 mg/liter
- Fe tartalom <0,2 mg/liter
- Ca tartalom <100 mg/liter
- Mn tartalom <0,05 mg/liter

! **A vizet csakis a szaunakövekre töltsé. Ha a vizet a felforrósodott kályhafelületre tölti, a nagy és hirtelen hőmérsékletváltozás miatt a festék felhólyagozhat, az acél kályhatest sérülhet.**

2.7. Karbantartás

Kályha

- A kályha begyújtása előtt a hamutartót mindig meg kell üríteni úgy, hogy a fiókon keresztül áramló, az égéshez szükséges levegő hűtse a rostélyt, meghosszabbítva annak élettartamát. Tartson a közelben egy fém tárolót, lehetőleg álló konténert, ahová a hamut gyűjti. **Mivel a kikotort hamu tartalmazhat éghető anyagokat, ne tartsa a hamugyűjtőt gyúlékony anyagok közelében.**
- A kályha füstcsatornáiban felgyűlt és lerakódott kormot és hamut időnként el kell távolítani (1.1.).
- A nagy a hőmérsékletingadozás következtében, a szaunakövek használat közben szétesnek, morzsolódnak. Ebből adódóan, legalább évente egyszer át kell rendezni őket, vagy még gyakrabban, ha a szauna gyakori használatban van. Ugyanakkor, a behullott kődarabokat el kell távolítani az égéstérből, és a szétesett köveket újakkal kell helyettesíteni.
- A kályhára rakódott port és egyéb szennyeződések el távolítsa el egy nedves ronggyal.

Kémény

- A kéményt és a csatlakozó csövet rendszeres időközönként ki kell takarítani, különösen, ha a kályhát hosszabb idő óta nem használták.
- Mivel a tüzelőanyag nem teljes égése és a kémény ritkábban történő kotrása következtében a lerakódott korom meggyulladhat.

Kéménytűz esetén a következő intézkedések szükségesek:

1. Zárja el a hamutartó fiókot, kályhaajtót és égéscsillapító lemezt (ha be van szerelve).
2. Hívja fel a helyi tűzvédelmi hatóságot.
3. Ne próbálja meg vízzel eloltani a tüzet.
4. Miután a kéménytűzet eloltották, begyújtás előtt egy kéményseprő ellenőrizze a kályha és a kémény állapotát.

2.8. Hibaelhárítás

Nincs megfelelő kéményhuzat. A füst a szaunakabinba ömlik.

- A kéménycső csatlakoztatása hézagos, szelel. Ellenőrizze a csatlakozást (lásd 3.2.2.).
- A téglakémény túlságosan kihűlt.
- A kabinban esetleg működő elszívó ventilátor vagy egyéb készülék miatt alacsony a légnyomás. Győződjön meg, van-e elegendő levegő utánpótlás.
- Egyszerre több kályhát használnak. Győződjön meg, van-e elegendő levegő utánpótlás.
- A hamutartó megtelt.
- A kályha füstcsatornái eldugultak (lásd 2.7.).
- Az égéstermékeket elvezető cső túl mélyen csatlakozik a kéménybe (3.2.2.).

A szauna nem melegszik fel.

- A szauna túl nagy kályha fűtőteljesítményéhez viszonyítva (lásd 1. táblázat).
- A szaunában sok szigetetlen falfelület van (lásd 1. fejezet).
- Az tüzelőanyag nedves, vagy a gyenge minőségű (lásd 2.3.).
- Az kéményhuzat nem megfelelő erősségű.
- A kályha füstcsatornái eldugultak (lásd 2.7.).

A szaunakövek nem melegsznek fel.

- A szauna túl kicsi kályha fűtőteljesítményéhez viszonyítva (lásd 1. táblázat).
- Az kéményhuzat nem megfelelő erősségű.
- Az tüzelőanyag nedves, vagy a gyenge minőségű (lásd 2.3.).
- A kályha füstcsatornái eldugultak (lásd 2.7.).
- Ellenőrizze a szaunakövek elhelyezését (lásd 2.4.). Távolítsa el a kisebb kődarabokat, a 10 cm-nél kisebb átmérőjű köveket. Helyettesítse a szétesett köveket nagyobb és ép kövekkel.

A szauna szagot bocsát ki.

- Tanulmányozza az 2.2. részt.
- A forró kályha felerősítheti azokat a levegőben jelenlévő szagokat, amelyek azonban nem a szaunából vagy a kályhából származnak. Például: festék, ragasztó, olaj, fűszer.

A kályha hangot ad ki.

- Az alkalmanként hallható durranó hangot legvalószínűbben a hó hatására megrepedő kövek okozzák.
- A kályha alkatrészeinek hőtágulása adhat hangokat a kályha felmelegedése során.

A kályha közelében lévő burkolat vagy egyéb anyag gyorsan elfeketedik.

- Tökéletesen megszokott dolog, hogy a szaunakabin fafelületei idővel barnulnak, feketednek. Ezt a folyamatot viszont gyorsíthatja a napfény, a kályha által sugárzott hő, az alacsony hőálló képességű falvédő vegyszerek, a szétrepedő szaunakövekből származó és a légáramlat által az egész szaunában szétterjesztett finom kőpor, valamint a tűrakáskor a szaunát betöltő füst hatása.

3.1. Beépítés előtt

⚠️ A kályha beépítése előtt győződjön meg, hogy minden biztonsági távolsági követelmény teljesül. A kályha körül a meghatározott biztonsági távolságokon belül ne legyenek elektromos berendezések, vezetékek vagy gyúlékony anyagok.

- Az összes helyi előírásokat, beleértve azokat is, amelyek az országos és európai szabványokra vonatkoznak, a kályha üzembe helyezésekor teljesíteni kell.
- A kályha nem alkalmas megosztott füstelvezető rendszerbe való beépítésre.
- A helyi tűzvédelmi felelős hatóságok részletesebb tájékoztatást nyújtanak a tűzvédelmi előírások betartása tekintetében.

3.1.1. A szaunakabin szellőzése

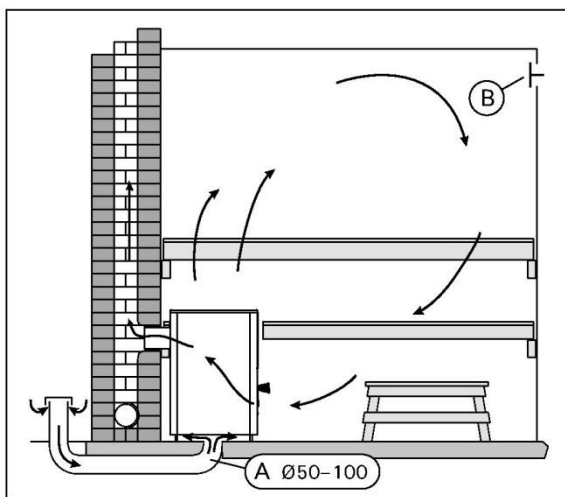
A szaunakabin szellőzését az alábbiak szerint kell megoldani:

Szellőztetés gravitációs elszívással (4. ábra)

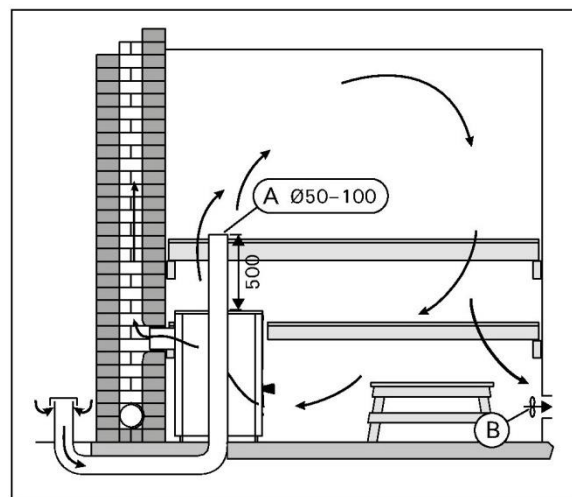
- A friss levegővel való ellátó nyílást a padló közelében kell elhelyezni, a kályha mellett, és
- az elszívó nyílás, amennyire csak lehetséges, a kályhától minél távolabb és a mennyezethez minél közelebb legyen. A levegőt valójában maga a kályha keringeti; a kivezető nyílás célja főként a nedvesség eltávolítása a szaunából fürdés után.

Szellőztetés gépi (mechanikus) elszívással (5. ábra)

- A friss levegővel való ellátó nyílást kb. 500 mm-rel a kályha fölött helyezük el és
- az elszívó nyílás legyen a padlóhoz közel, például a pad alatt.



4. ábra: Gravitációs szellőztetés



5. ábra: Gépi szellőztetés

3.1.2. A padló védelme

Lásd: 6. ábra.

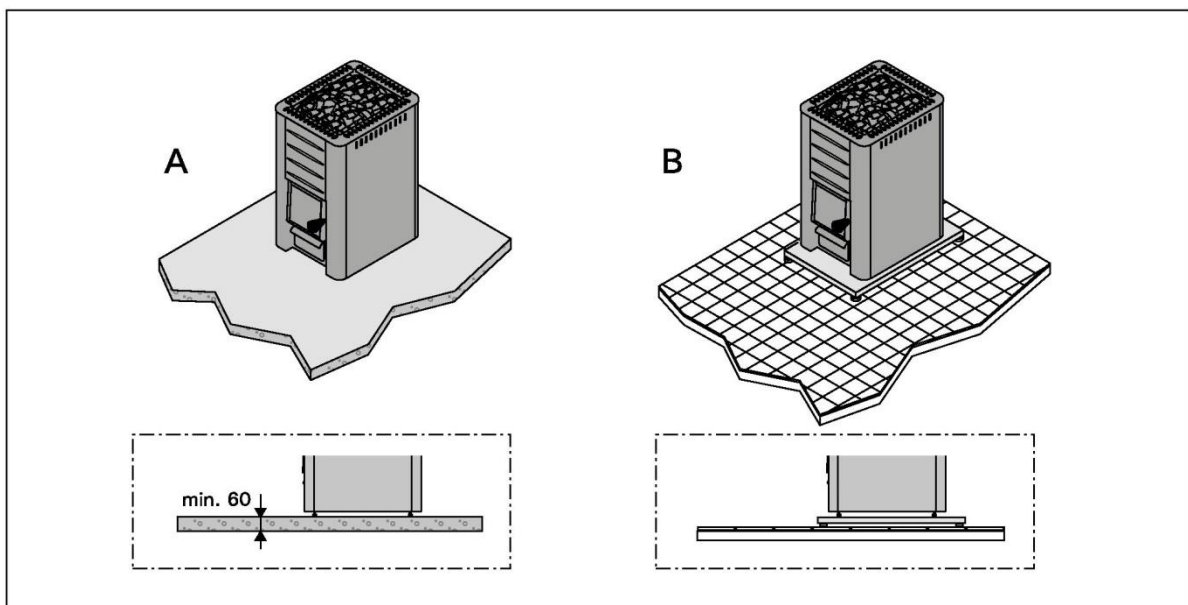
A. Csempe nélküli betonpadló. Betonpadlóra a kályha betonon különleges biztonsági intézkedések nélkül telepíthető, ha a beton legalább 60 mm vastag. Győződjön meg arról, hogy nincsenek betonba öntött vezetékek, vízcsövek a tűzhely alatt.

B. Csempepadló. A csempelapok alatt alkalmazott ragasztók és tapaszok, valamint vízálló anyagok nem ellenállóak a kályha hőszugárzásával szemben. Óvja a padlót Harvia védő burkolattal (3.4.) vagy hasonló hőszugárzás elleni védő anyaggal.

C. Gyúlékony anyagú padló. Óvja a padlót Harvia védő burkolattal (3.4.). Ha a kályha előtti padlófelület gyúlékony anyagból készült, szereljen a kályha elé tűzálló anyagból készült padlóvédőt.

⚠ A kályhát megfelelő teherbírású a padlóra kell állítani. Ha a meglévő padló nem felel meg a fenti feltételnek, ennek érdekében megfelelő megoldást kell alkalmazni (például teherelosztó lemezt helyezni a kályha alá).

⚠ A világos színű padló anyagokat a kályhából kihulló hamu, kő- és fémszemcsék bepiszkolják. Használjon sötét anyagokból készült padlóburkolatokat és sötét fugázó anyagokat.

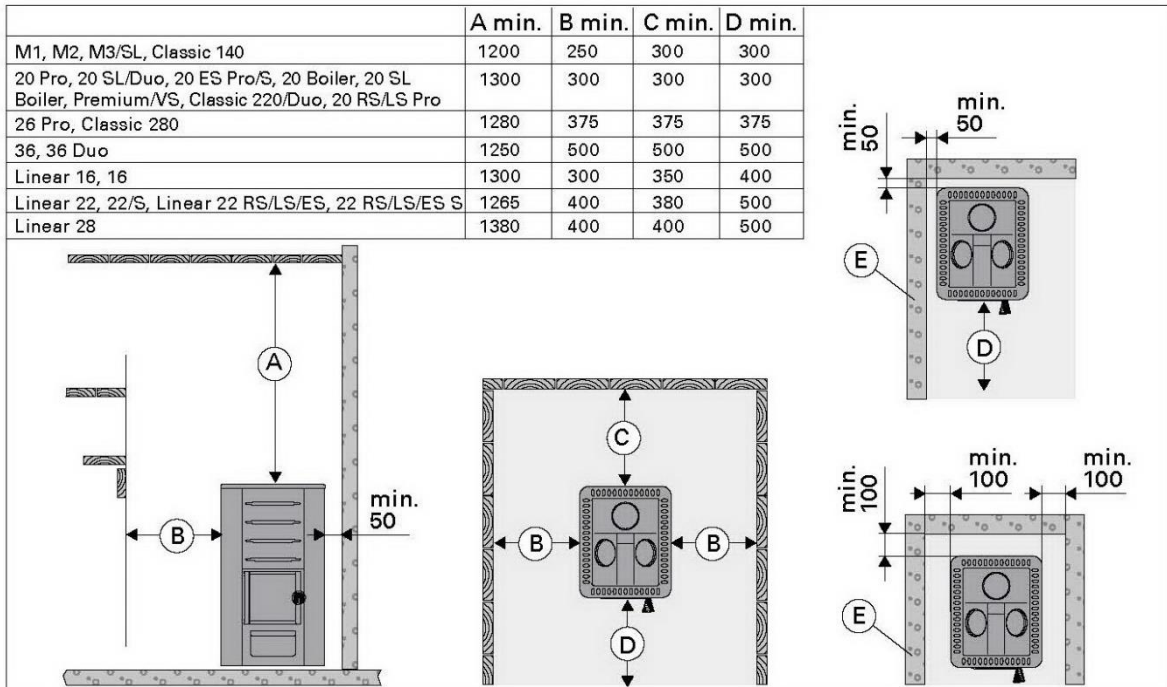


6. ábra: A padló védelme (minden méret milliméterben megadva)

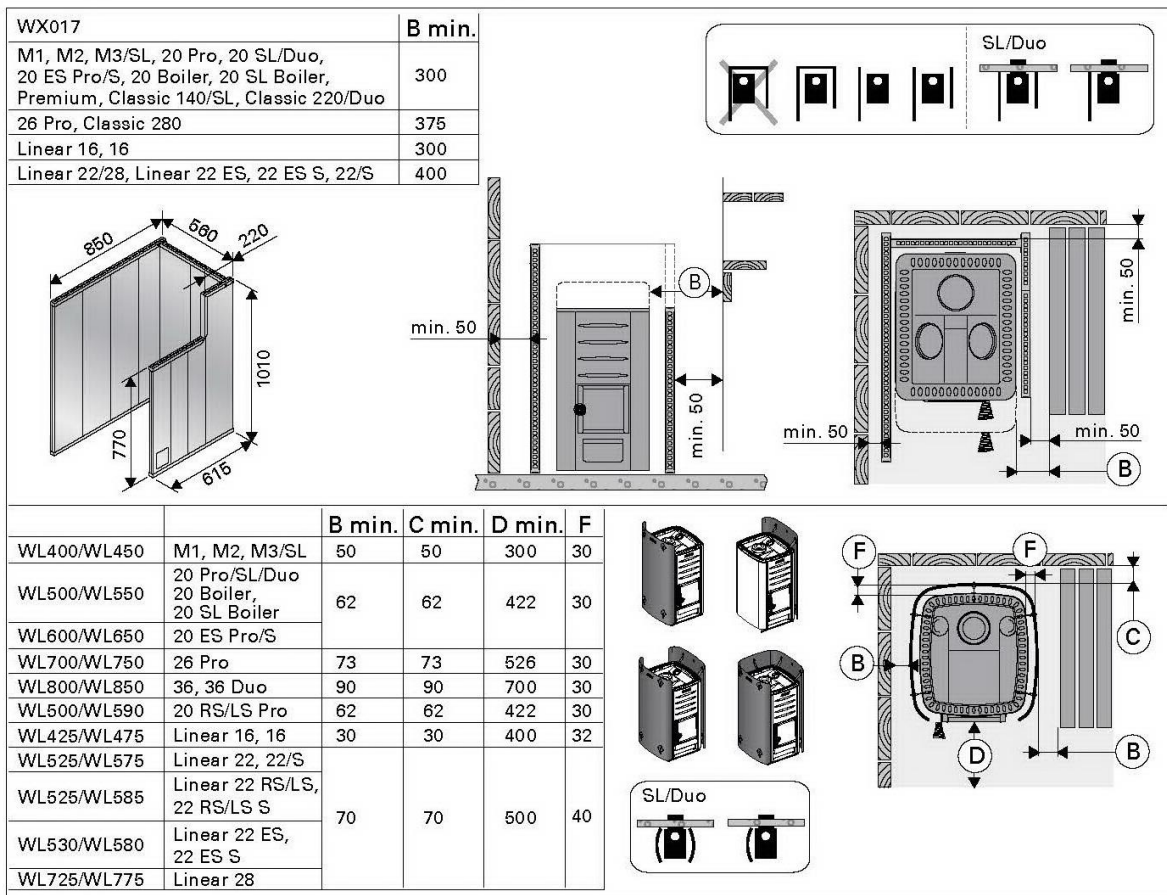
3.1.3. Biztonsági távolságok

Lásd: 7. és 8. ábra.

- **Mennyezet.** A kályha és a mennyezet közötti biztonsági távolságok az A oszlopban találhatóak.
- **Falak és gyúlékony anyagú padok.** Legkisebb biztonsági távolságok a gyúlékony anyagoktól: a kályha mindkét oldalán (B), mögötte (C) és előtte (D) oszlopok.
- **Téglafalak (E).** Hagyjon legalább 50 mm távolságot a fal és a kályha között, biztosítva, hogy a levegő szabadon áramoljon a kályha előtt és annak oldalainál. Ha kályhát falmélyedésbe építik be, a kályha és a falfelületek között legalább 100 mm távolságot kell hagyni a levegőhuzat számára.



7. ábra: Biztonsági távolságok (minden méret milliméterben megadva)



6. ábra: Biztonsági távolságok védőlemezekkel (minden méret milliméterben)

3.2. A kályha beépítése

3.2.1. Állítható lábak (M1/M2/M3/M6 SL/LINEAR 16/16 típusokra nem érvényes)

Az állítható lábak lehetővé teszik, hogy a kályhát szilárdan állítsuk be lejtős padlón is. Az állíthatósági táv 0–30 mm. Csavarja ki az állítható lábat olyan mértékben, amely lehetővé teszi, hogy egy 17-es csavarkulcs segítségével a kályhát a kívánt helyzetbe állítsa.



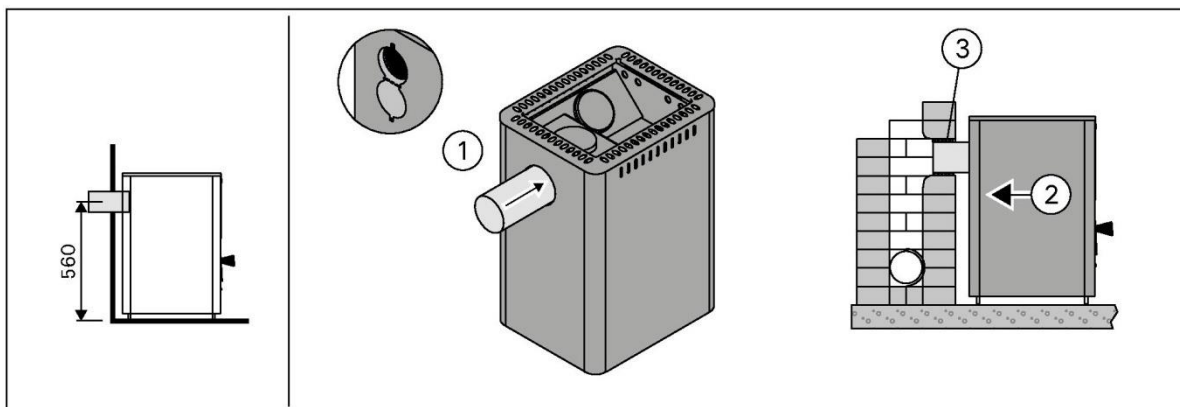
Ha a kályhát a padlón húzgálják, az állítható lábak felsérthetik a padló felületét.

3.2.2. A kályha bekötése falazott kéménybe

A füstelvezető cső számára a tűzálló falba megfelelő csatlakozó nyílást kell vágni. az égéstermék-elvezető kapcsolat. Ügyeljen arra, hogy a nyílás megfelelő magasságban legyen ahhoz, ha pl. védőburkolatot akar alkalmazni. A nyílásnak kissé tágabbnak kell lennie, mint az elvezető cső átmérője. A csatlakozó cső körüli legmegfelelőbb rész kb. 10 mm. Célszerű kéménynyílás belső élének lekerekítése annak érdekében, hogy az égési gázok szabadon áramolhassanak a kéménybe. A csatlakozás megkönnyítése végett további tartozékok állnak rendelkezésre (lásd 3.4.).

M1, M2, M3/SL 20 Pro/SL, 20 ES Pro/S, 20 Boiler/SL, Classic 140/220/280, Premium/VS, 20 RS/LS Pro /Linear 16/22, 16/22: A kályha csatlakoztatása falazott kéménybe a hátsó csatlakozó nyíláson keresztül (9. ábra)

1. Feszítse le a kályha nyílásborítóját (csak M1/M2/M3, Classic 140/220/280, Premium/Premium VS, Linear 16, 16 esetén). Tolja be az égéstermék-elvezető csatlakozó csövet a hátsó kályhanyílásba. Győződjön meg, hogy a cső szorosan illeszkedik a helyére.
2. Tolja a kályhát a helyére. Ne szűkítse le a kéményt azzal, hogy a füstelvezető csatlakozó csövet túl mélyre nyomja be a kéménybe. Ha szükséges, vágja rövidebbre a csövet.
3. A füstelvezető csatlakozó csövet tömítse jól a tűzálló fal nyílásába, például tűzálló ásványgyapotot használva. Győződjön meg arról, hogy a kémény csatlakozása szorosan tömített. Szükség esetén használjon még több ásványgyapotot.

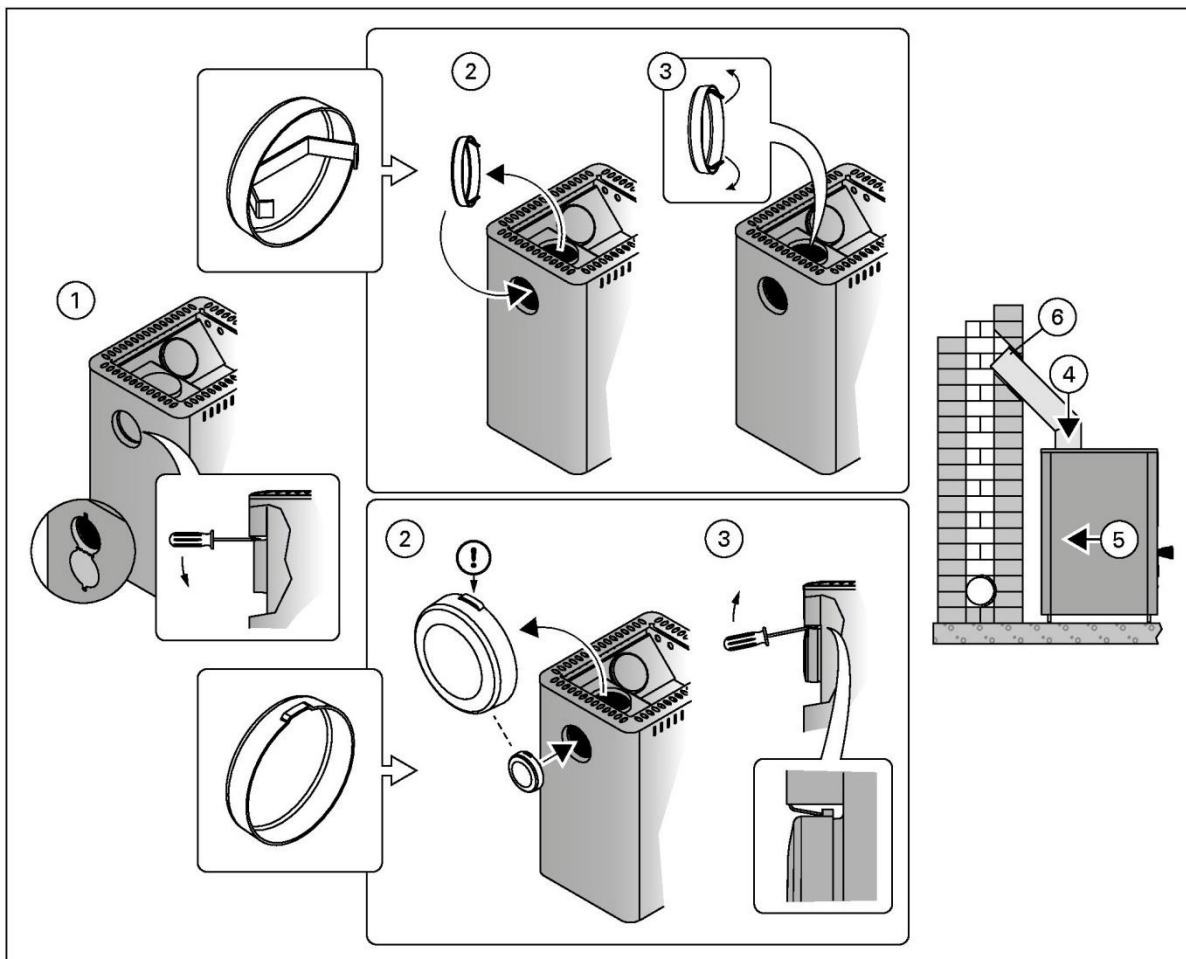


9. ábra: A kályha bekötése falazott kéménybe hátsó csatlakozó nyíláson keresztül (minden méret milliméterben)

A kályha bekötése falazott kéménybe felső csatlakozó nyíláson keresztül (10. ábra)

A felső csatlakoztatáshoz egy hajlított füstcső (45°-os vagy 90°-os könyökcső) szükséges (lásd 3.4.).

1. Feszítse le a kályha hátsó nyílásborítóját (csak M1/M2/M3, Classic 140/220/280, Premium/Premium VS, Linear 16, 16 esetén). A tartófüleket feszítse ki egy csavarhúzóval.
2. Helyezze át a felső csatlakozó nyílás zárófedelét a kályha hátsó csatlakozó nyílásába.
3. Pattintsa helyére a tartófüleket egy csavarhúzóval. Forgassa el a fedelet és rögzítse egy csavarral (csak M1/M2/M3, Classic 140/220/280, Premium /Premium VS, Linear 16, 16 esetén).
4. Csatlakoztassa az égéstermék-elvezető csövet a felső kályhanyílásba. Győződjön meg, hogy a cső szorosan illeszkedik a helyére.
5. Tolja a kályhát a helyére. Ne szűkítse le a kéményt azzal, hogy a füstelvezető csatlakozó csövet túl mélyre nyomja be a kéménybe. Ha szükséges, vágja rövidebbre a csövet.
6. A füstelvezető csatlakozó csövet tömítse jól a tűzálló fal nyílásába, például tűzálló ásványgyapotot használva. Győződjön meg arról, hogy a kémény csatlakozása szorosan tömített. Szükség esetén használjon még több ásványgyapotot.



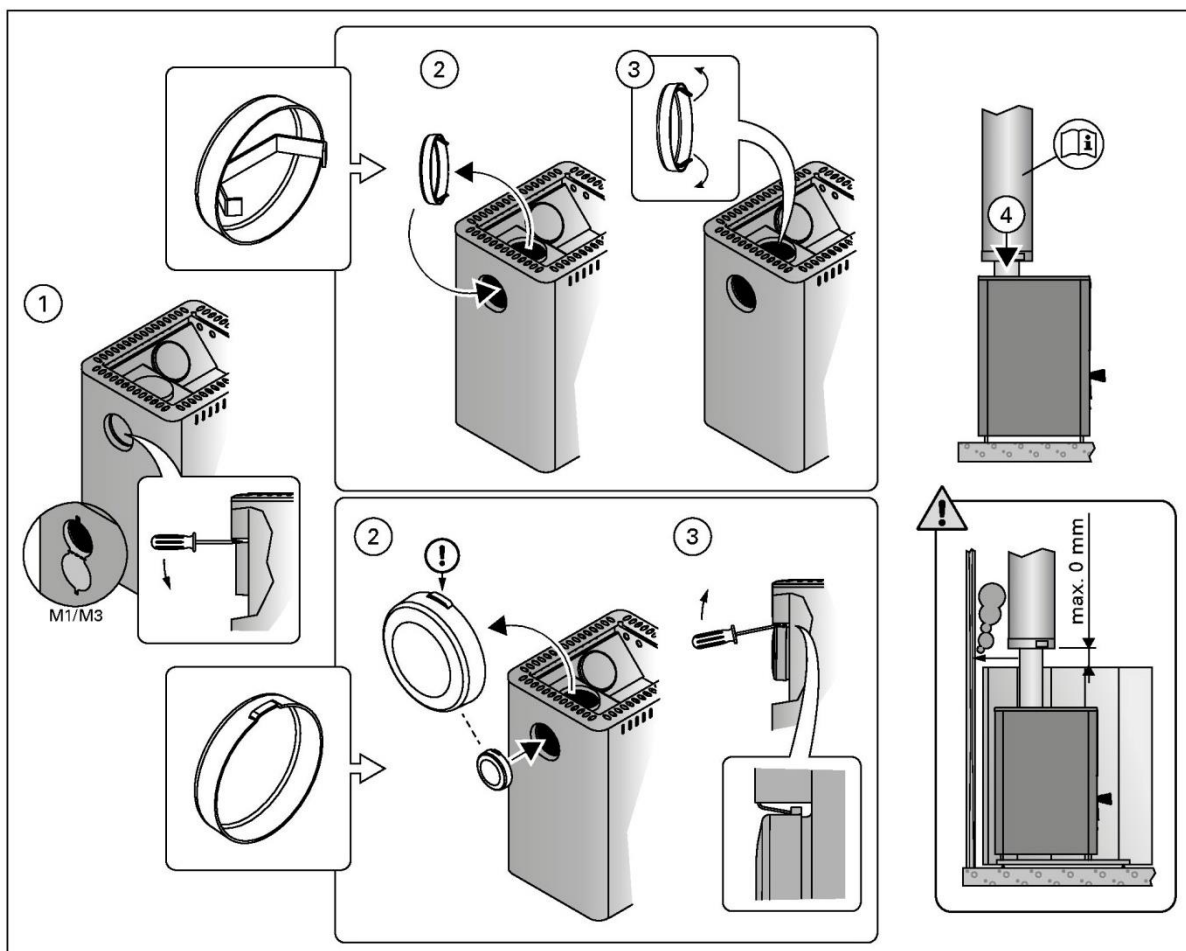
10. ábra: A kályha bekötése falazott kéménybe felső csatlakozó nyíláson keresztül (minden méret milliméterben)

3.2.3. A kályha bekötése Harvia acélkéménybe

A füstgázak elvezetésére kiválóan alkalmas a CE jelzésű Harvia acélkémény. A füstelvezető csövek rozsdamentes acélból készültek és a kémény tűzbiztonsági szempontból megfelelően szigetelték. A kémény keresztmetszete kör alakú, átmérője 115 mm, külső burkolata pedig 220 mm. Lásd: 11. ábra

1. Nyissa ki a kályha hátsó nyílásborítóját (csak az M1/M2/M3, Classic 140/220/280, Premium/Premium VS, Linear 16, 16 típusok esetén). A tartófüleket feszítse ki egy csavarhúzóval.
2. Helyezze át a felső csatlakozó nyílás zárófedelét a kályha hátsó csatlakozó nyílásába.
3. Pattintsa helyére a tartófüleket egy csavarhúzóval. Forgassa el a fedelet és rögzítse egy csavarral (csak az M1/M2/M3, Classic 140/220/280, Premium /Premium VS, Linear 16, 16 típusok esetén).
4. Csatlakoztassa az acél kémény füstelvezető csövét a felső kályhanyílásba. Győződjön meg, hogy a cső szorosan illeszkedik a helyére. További tájékoztatás végett tanulmányozza az a célkéményhez mellékelt beépítési útmutatót!

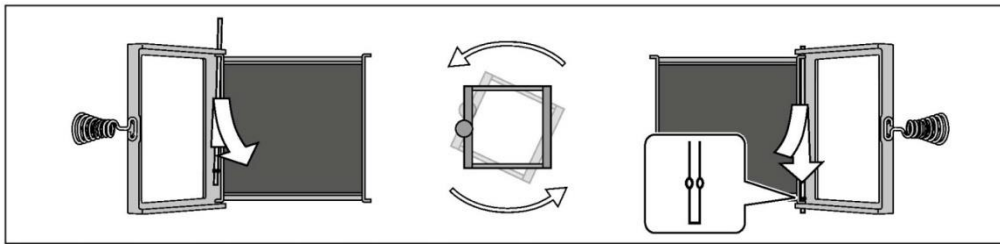
⚠ Ha a kályha körül védő burkolólemezeket használnak, a kémény szigetelésének ugyanabban a magasságban kell kezdődnie, mint a védőlemezek felső felülete, vagy még annál is lejjebb.



11. ábra: A kályha bekötése Harvia acélkéménybe (minden méret milliméterben)

3.3. A kályhaajtó nyitási irányának megváltoztatása

A kályhaajtó mindkét oldali nyitásra beállítható. Lásd 12. ábra.



12. ábra: A kályhaajtó nyitási irányának megváltoztatása

3.4. Kiegészítők

A. Harvia acél kémény WHP1500. Lásd: 3.2.3.

B. Vízmelegítő VL221. A kályha felső csatlakozó nyílására helyezhető. Ha olyan védőburkolatot vagy egyéb védelmet alkalmaz, amely nem elegendő ahhoz, hogy a kályha körüli gyúlékony anyagokat megvédje a vízmelegítő és a füstcső közötti csőszakasz hőszigetelése ellen, a csövet hőszigetelési köpennyel kell burkolni.

C. Hőszigetelési KÖPENY WZ020130. A füstcső köré szerelhető.

D. Harvia védőlemez WX017. Lásd: 8. ábra.

E. Harvia védőlemezek WL400/WL450, WL500/WL550, WL600/WL650, WL700/WL750, WL800/WL850, WL590, WL425/WL475, WL525 /WL575. Lásd: 8. ábra.

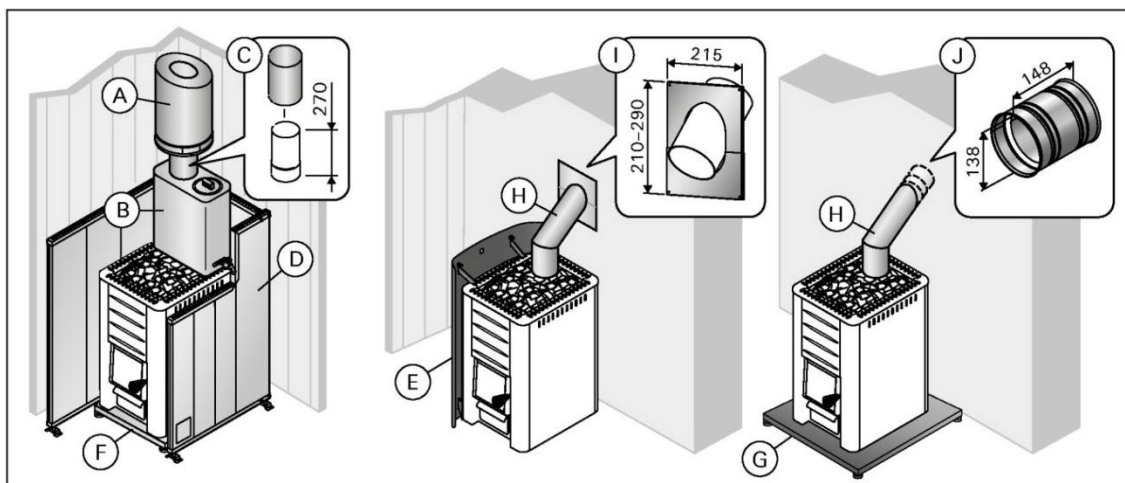
F. Harvia védőburkolat WL018, WL100 (csak az M1/M2/M3, 20Pro, 20 ES Pro/S. 26 Pro, Linear 16/22, 16 és 22 típusok számára).

G. Harvia védőburkolat WL100 B (a 20 ES Pro/S típusok számára nem).

H. Füst könyökcsövek. Különböző típusok.

I. Füstcső átteresztő lemez WZ020115. Befedi a csatlakozónyílás peremét és tömíti a falat. Rozsdamentes acélból készült, két darabból áll, ami különböző dőlésszögű csövekkel is használhatóvá teszi.

J. Téglafalba illeszthető burkolócső WZ01115. A kéménynyílásba vezethető, és egyéb tömítés nem szükséges. Belső felületén tömítőanyag van a füstcső számára.



13. ábra: Kiegészítők

S/N:

--	--	--	--	--	--	--

Másolja át ide a kartoncsomagoláson feltüntetett sorozatszámot
a kézikönyv házi dokumentációja végett.

HARVIA

Harvia Oy
PL12
40951 Muurame
Finland
www.harvia.fi
+358 207 464 000
harvia@harvia.fi