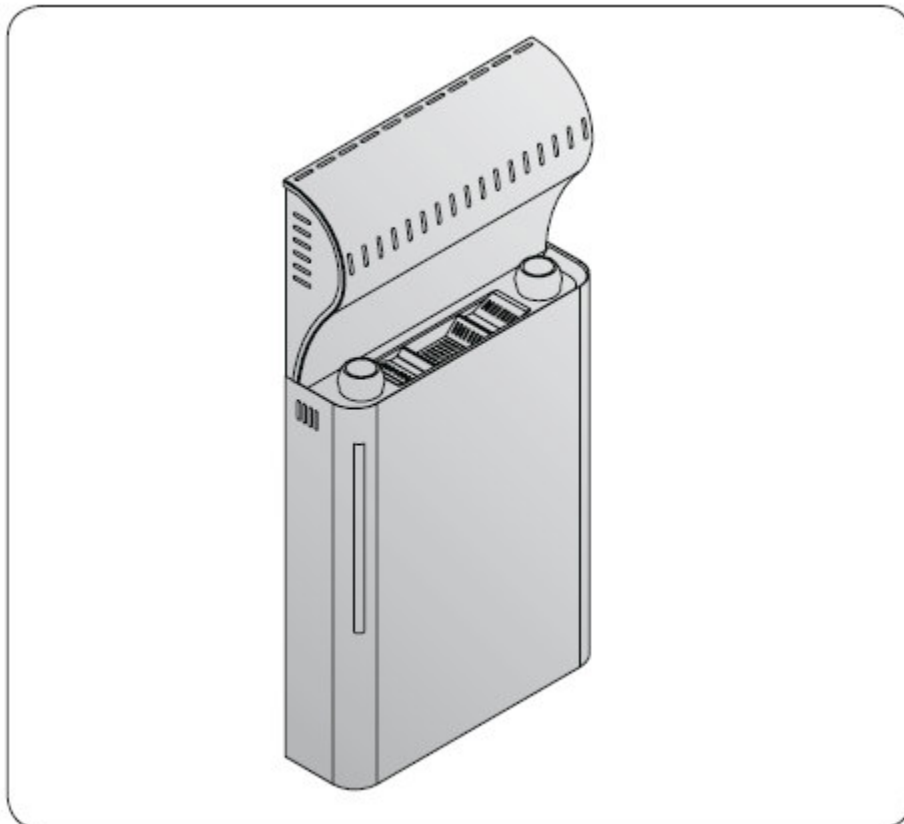


HARVIA SZAUNA GŐZGENERÁTOR SS20

HU Használati és beépítési útmutató



TARTALOMJEGYZÉK

1. MŰSZAKI ADATOK	3
2. HASZNÁLATI UTASÍTÁS	3
2.1 A gőzgenerátor működése	3
2.2 Használat	4
2.2.1 Víztartály feltöltése hideg állapotban lévő gőzgenerátor esetén ...	4
2.2.2 Víztartály feltöltése forró állapotban lévő gőzgenerátor esetén ...	5
2.2.3 A víztartály leürítése	5
2.3 A szauna felfűtése	6
2.3.1 Illatanyagok használata	7
2.4 A szaunakabin szárítása	7
2.5 A gőzgenerátor tisztítása	7
2.6 Hibaelhárítás	7
3. SZAUNAKABIN.....	8
3.1 A szaunakabin szellőzése.....	8
4. BEÉPÍTÉSI UTASÍTÁS	8
4.1 Beépítés előtt	8
4.2 Beépítés.....	8
4.3 Villamos csatlakozások.....	9
4.3.1 A főkapcsoló beépítése.....	10
4.4 A gőzgenerátor szigetelés ellenállása	10
4.5 Automatikus vízfeltöltés	11
5. PÓTALKATRÉSZEK.....	12

A Harvia Szauna gőzgenerátor alkalmazási célja:

A gőzgenerátor a szaunakabinban lévő levegő párásítására szolgál. Családok által használt szaunákhoz tartozó gőzgenerátorokra és vezérlő berendezésekre a garancia két (2) év. Lakóközösségek által használt szaunákhoz tartozó gőzgenerátorokra és vezérlő berendezésekre a garancia egy (1) év. Nyilvános intézményekben használt szaunákhoz tartozó gőzgenerátorokra és vezérlő berendezésekre a garancia három (3) hónap. A gőzgenerátor használata előtt figyelmen kívül ne hagyja el a kezelési útmutatót.

FIGYELEM!

Ez a beépítési és használati útmutató a szauna tulajdonosainak, az azok üzemeltetéséért felelős személyeknek, ill. a gőzgenerátorok beépítését végző villanyszerelő szakemberek számára készült.

A beszerelés elvégzése után a megbízott szerelő kötelessége átadni ezt az útmutatót a szauna tulajdonosainak, vagy az azok karbantartásáért felelős személynek.

1. MŰSZAKI ADATOK

Modell	SS20
Tömeg	6 kg
Tápfeszültség	230 AC 1N~
Teljesítmény	2000 W
Gőzölögtetési teljesítmény	Kb. 2,5 l/h
Vízartály térfogat	6 l
Min. tölthetőség	2 l
Max. tölthetőség	5,5 l
Szauna térfogata	Méretezése a szaunakályhának megfelelően (Ld. szaunakályha beépítési utasítás)

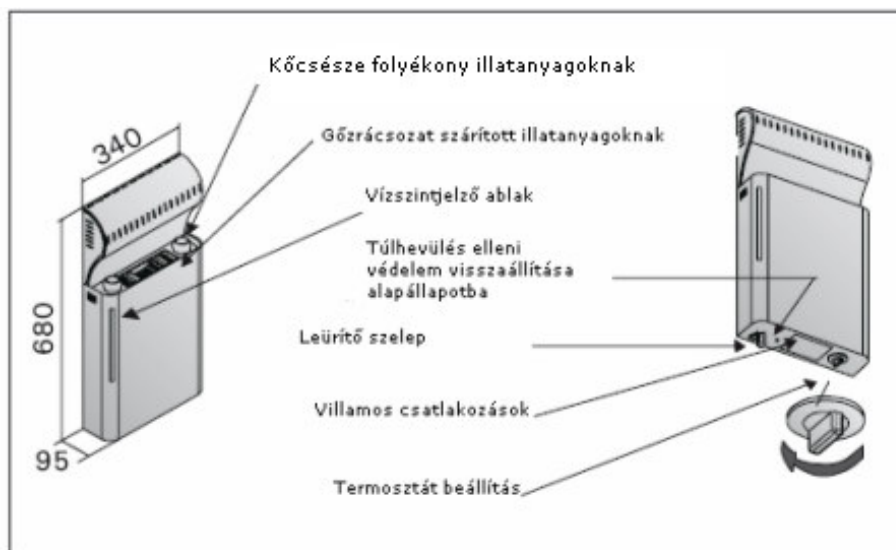
Használat előtt minden esetben töltsse fel a vízartályt!

2. HASZNÁLATI UTASÍTÁS

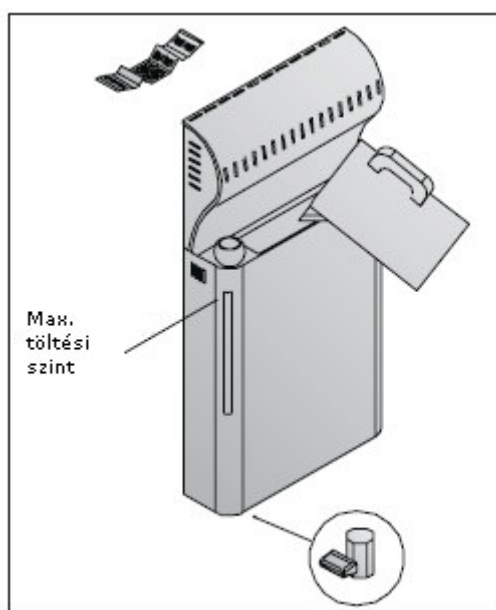
2.1 A gőzgenerátor működése

A gőzgenerátor a 6 literes kapacitású vízartályában lévő víz felforralását végzi. A gőzgenerátort az ON/OFF gombbal kell bekapcsolni, bekapcsolt állapotban egy beépített jelzőfény világít. A gőz képződése a készülék bekapcsolása után kb. 10 perccel kezdődik. Tele vízartályt figyelembe véve a készülék kb. két órán át szolgáltat gőzt.

A gőzgenerátor fel van szerelve egy termosztáttal amely a szaunában lévő hőmérséklet mérését végzi. Amennyiben a szauna hőmérséklete meghaladja a beállított értéket, a termosztát szükség esetén kikapcsolja a gőzgenerátort.



1. ábra. Harvia szauna gőzgenerátor



2. ábra Víztartály feltöltése

2.2 Használat

A gőzgenerátor használata rendkívül egyszerű. A víztartály feltöltése után a gőzgenerátor az ON/OFF gomb megnyomásával kapcsolható be.

A készülék alján lévő termosztát-szabályzó tárcsát maximális állásába kell tekerni. Ld. 1. ábra, ill. 2.3 fejezet: Szauna felfűtése.

2.2.1 Víztartály feltöltése hideg állapotban lévő gőzgenerátor esetén

Távolítsa el a gőzgenerátor tetején lévő rácsozatot, és töltsse fel a víztartályt tiszta háztartási vízzel. A minimális tölthető mennyiség kb. 2 liter, míg a maximális kb. 5,5 liter (ld. 2. ábra).

2.2.2 Víztartály feltöltése forró állapotban lévő gőzgenerátor esetén

Felforrósodott gőzgenerátor esetén kerülni kell víz utántöltését, mivel a forró gőz, ill. forró készülék égési sérüléseket okozhat. Amennyiben mégis szükségessé válik a víztartály forró állapotban történő feltöltése, járjon el rendkívül óvatosan a következők szerint:

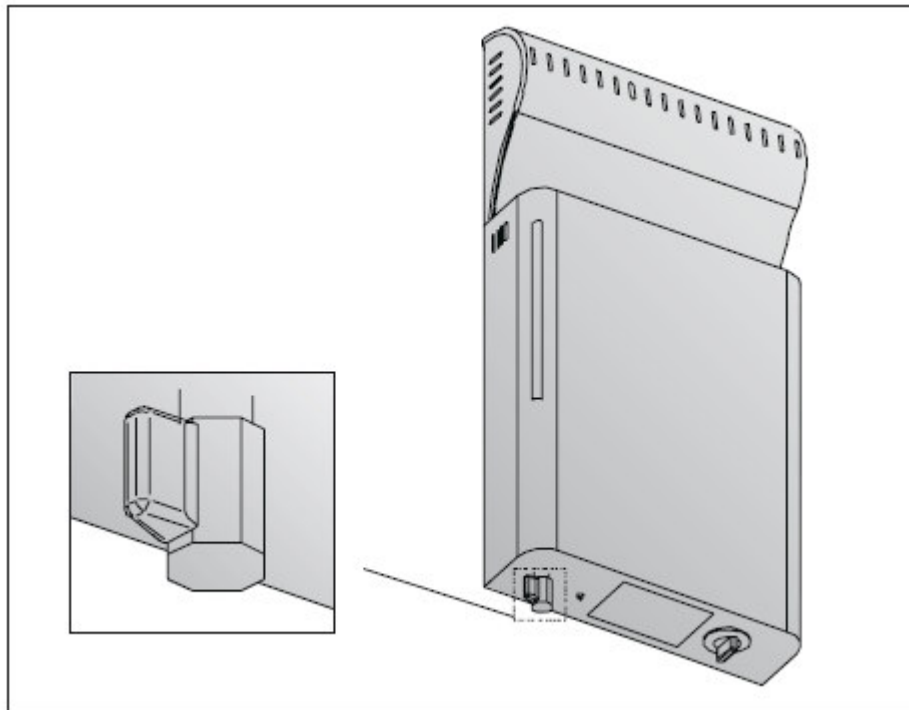
1. Kapcsolja ki a gőzgenerátort
2. Óvatosan öntsön hideg vizet a víztartály rácsozatára. A víz a tartályba befolyik és lehűti a bent lévő forró vizet.
3. Ürítse le a víztartályból a lehűtött vizet egy megfelelő edénybe, majd öntse azt a lefolyóba.
4. Töltsse fel a víztartályt a 2.2.1 fejezetben leírtak szerint.

2.2.3 A víztartály leürítése

A gőzgenerátor hibamentes működése érdekében a víztartályt minden használat után le kell üríteni. A leürítés biztosítja a víztartályban a gőzölgés következtében lerakódó szennyeződések eltávolítását.

Mivel a gőzgenerátor használatát követően a víztartályban lévő víz nagyon forró, a készülék lekapcsolását követően várni kell néhány órát a leürítéssel, hogy a víz kellően kihűljön. (ld. 3. ábra).

Ld. még a 2.2.2 fejezet 1, 2 és 3-as pontját.



3. ábra. A víztartály leürítése

2.3 A szauna felfűtése

Négy módszer áll rendelkezésre szaunakályhával és gőzgenerátorral felszerelt szaunák felfűtésére:

I. Gőzgenerátor nélküli normál szauna

A szauna kívánt hőmérsékletre (40°C – 100°C) történő felfűtése csak a kályha használatával történik. A szokásos szaunázási hőmérséklet kb. 65°C – 85°C.

II. Szauna és gőz

A szauna magas hőmérsékletre (65°C – 85°C) történő felfűtését a kályha végzi, majd ezzel párhuzamosan a gőzgenerátor bekapcsolásával a szaunában lévő levegő párásítása is megvalósul. A gőzgenerátor a szauna hőmérséklete alapján automatikusan szabályozza a gőzmennyiséget. A termosztát-szabályzó tárcsát maximális állásba kell tekerni.

III. Enyhe szauna és gőz

A szauna alacsony hőmérsékletre (max. 65°C) történő felfűtését a kályha végzi, majd ezzel párhuzamosan a gőzgenerátor maximális teljesítményre történő bekapcsolásával a szaunában lévő levegő párásítása is megvalósul. A termosztát-szabályzó tárcsát maximális állásba kell tekerni.

IV. Gőzfürdő

A szaunát csak a gőzgenerátor fűti fel.

A termosztát-szabályzó tárcsát maximális állásba kell tekerni.

A szauna általában a szaunakályha és gőzgenerátor bekapcsolását követően 0,5 – 1 óra elteltével melegszik fel a megfelelő hőmérsékletre.

A gőzgenerátor termosztát-szabályzó tárcsáját ajánlott maximum állásban tartani.

2.3.1 Illatanyagok használata

A gőzgenerátorban használhatóak folyékony, ill. szárított illatanyagok is. A folyékony illatanyagokat a gőzgenerátor tetején lévő kőcsészékbe kell önteni.

A szárított illatanyagot a gőzrácsozat tetejére kell helyezni. Ld. 1. ábra.

Illatanyagok használata során ügyeljen a gőzgenerátorból képződő forró gőzre, amely égési sérülést okozhat. Ha a gőzgenerátor forró, kerülje illatanyagok vagy víz hozzáadását. A kőcsészéket szükség esetén folyó vízzel kell tisztítani.

2.4 A szaunakabin szárítása

A gőzgenerátor használatát követően a szaunakabint minden esetben hagyni kell alaposan megszáradni. A szárítási folyamat gyorsítható a szaunakályha, ill. a maximális teljesítményre állított szellőztető bekapcsolva hagyásával.

Amennyiben a szárítást a szaunakályha segítségével végzi, ne feledje azt a szükséges idő eltelte után kikapcsolni, ill. megfelelő programozás útján gondoskodjon az automatikus kikapcsolásról.

2.5 A gőzgenerátor tisztítása

A vízben lévő különféle szennyezőanyagok (pl. mész) idővel lerakódásokat képeznek a gőzgenerátor víztartályának falain. A mésztelenítéshez olyan vízkőoldó anyagokat ajánlott használni, amelyek háztartási célokra – pl. kávéfőző vagy vízforraló tisztítására – alkalmasak. Ilyen anyagok használata során be kell tartani az adott gyártó utasításait.

A gőzgenerátor külső felülete nedves ruhával tisztítható. Külső tisztítás során ügyeljen arra, hogy a gőzgenerátor ki legyen kapcsolva (főkapcsoló OFF állásban).

2.6 Hibaelhárítás

Ha a gőzgenerátor nem működik, ellenőrizze a következőket:

- Megfelelő-e a vízszint a víztartályban (ld. 2.2 fejezet).
- Kioldott-e a túlhevülés elleni védelem. (Reset gomb a gőzgenerátor alján).
- Nem túl magas-e a szaunakabin hőmérséklete (65°C felett).
- Maximumra van-e állítva a gőzgenerátor termosztátja.

3. SZAUNAKABIN

A szaunakabinra vonatkozó információk a szaunakályha beépítési utasításában találhatóak.

3.1 A szaunakabin szellőzése

A szaunakabin szellőzésére vonatkozó előírások a szaunakályha beépítési utasításában találhatóak (ld. még 2.4 fejezet).

4. BEÉPÍTÉSI UTASÍTÁS

4.1 Beépítés előtt

A gőzgenerátor beépítése előtt figyelmesen olvassa el a beépítési utasításokat.

FIGYELEM! A szaunakályhát annak beépítési utasításainak megfelelően kell beszerelni.

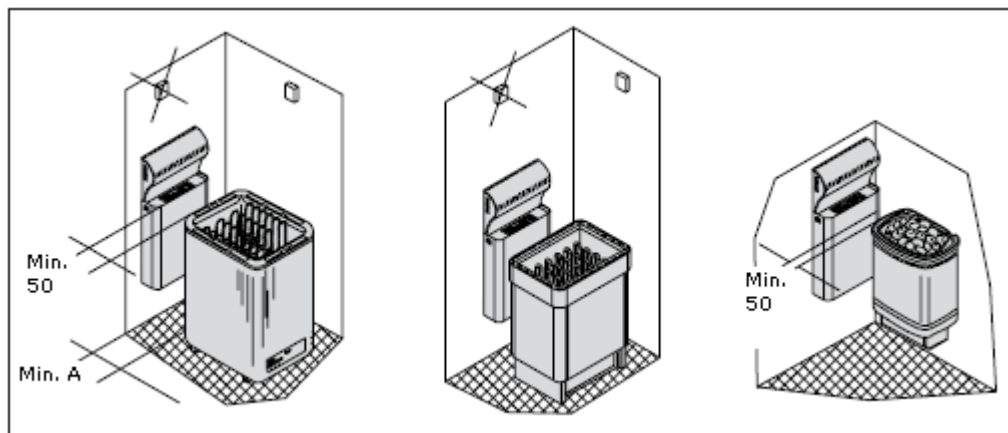
A gőzgenerátor beépítése során a következő biztonsági tényezőket kell figyelembe venni:

- Vízartály akadálymentes feltöltése
- Leürítő szelep akadálymentes és biztonságos működtetése
- A gőzgenerátort nem szabad olyan helyre beépíteni, ahol a szaunába belépő személyek elhaladnak mellette
- A gőzgenerátor és a szaunakályha biztonsági távolságai (a kályha erre vonatkozó adatai beépítési utasításában találhatóak)
- A gőzgenerátor termosztát-érzékelője ne legyen a szaunából távozó gőz útjában
- A szaunakályha és a gőzgenerátor közötti minimális távolság 50 mm legyen

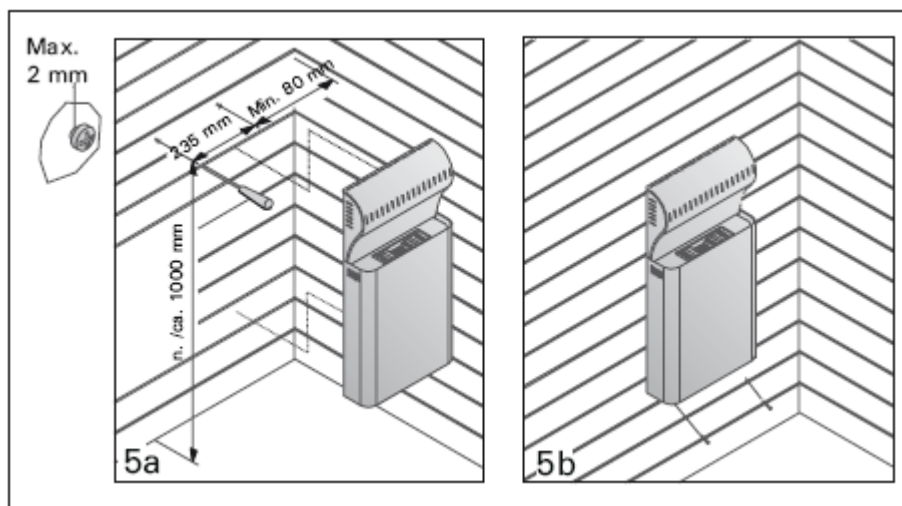
4.2 Beépítés

A gőzgenerátort a szaunakabin falára, a szaunakályha közelébe kell felszerelni (ld. 4. ábra).

A gőzgenerátort csavarok (4 db) segítségével kell a falra szerelni. Első lépésként csavarja be a felső csavarokat a falba az 5a. ábrán szereplő méreteknek megfelelően. Ezután a gőzgenerátor a hátsó/felső felén lévő kulcslyuk alakú nyílások segítségével felakasztható a becsavart csavarokra. Végül a gőzgenerátor alsó felét két csavar segítségével rögzíteni kell a falhoz (5b. ábra).



4. ábra. A gőzgenerátor elhelyezése különböző kályhamodellek esetén. Figyelem! Az "A" minimális távolság a szaunakályha beépítési utasításában található.



5. ábra. A gőzgenerátor felszerelése a falra

4.3 Villamos csatlakozások

A gőzgenerátor villamos bekötését hivatalos engedéllyel rendelkező, szakképzett villamos szakembernek kell elvégeznie az érvényes előírások szerint. A gőzgenerátort félstacioner módon kell bekötni a sauna falán lévő elágazó dobozba. A csatlakozó kábelnek H07RN típusú gumikábelnek, vagy azzal egyenértékű kábelnek kell lennie. A gőzgenerátort a jelzőlámpával (alacsony vízszintet jelző kiegészítő elem) összekötő kábelszakasz keresztmetszetének egyenértékűnek kell lennie a gőzgenerátor tápkábelével.

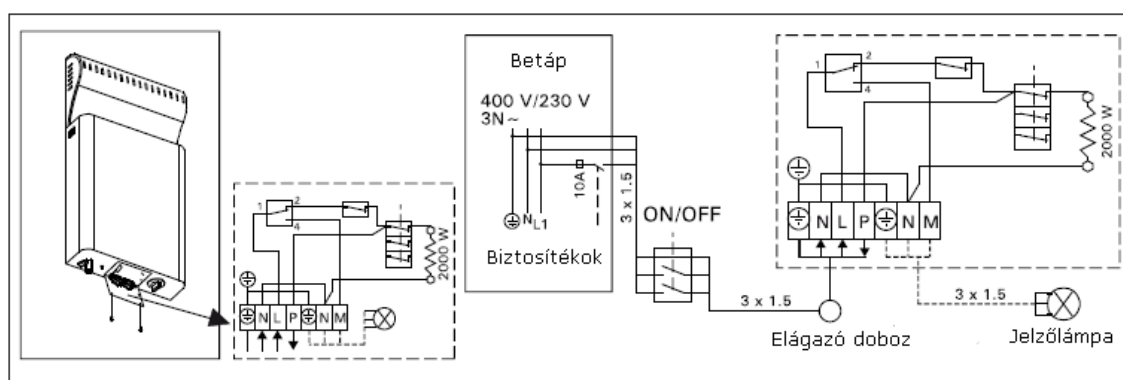
FIGYELEM! A hőhatásból adódó esetleges sérülésveszély miatt a gőzgenerátor összekötő kábelként PVC-vel szigetelt kábel használata tilos. Az elágazó doboznak fröccsenésvédettnek kell lennie, és padlószinttől számított maximális magassága nem haladhatja meg az 50 cm-t.

Amennyiben az összekötő, ill. szerelőkábelek a padlószinttől számított 100 cm-nél magasabban vezetnek be a szaunába vagy a szaunafal belsejébe, képesnek kell lenniük terhelés alatt min. 170°C hőmérséklet elviselésére (pl. SSJ). A szauna padlószintjétől számított 100 cm-nél magasabbra szerelt villamos készülékek esetén azok engedélyezett használati hőmérséklettartománya 125°C-ig (T125 jelölés) legyen biztosított.

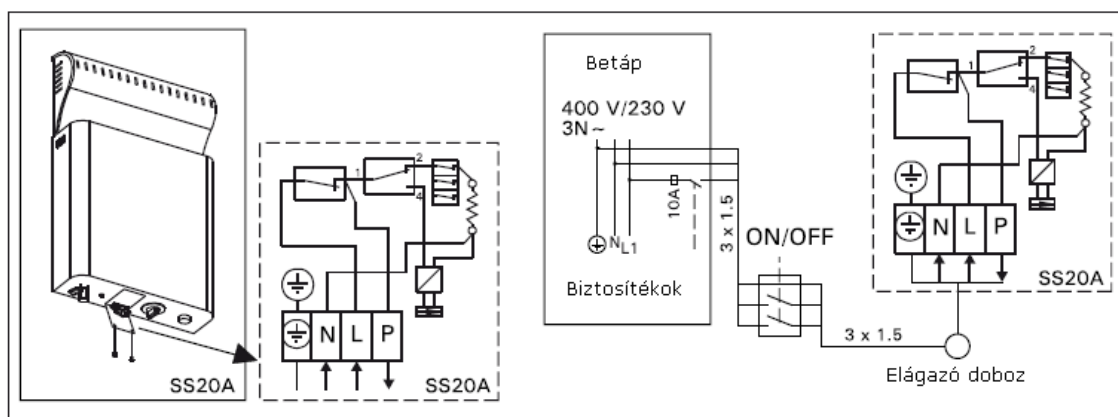
A fent leírtaktól eltérő beépítések esetén további utasításokat a helyi villamos hatóságok tudnak szolgáltatni.

4.3.1 A főkapcsoló beépítése

A gőzgenerátorral szállított főkapcsolót (ON/OFF kapcsoló) a szaunakabinon kívülre, száraz helyre kell beépíteni kb. 170 cm magasságban.



6. ábra. A gőzgenerátor villamos csatlakozásai



7. ábra. A gőzgenerátor villamos csatlakozásai, automatikus vízfeltöltés

4.4 A gőzgenerátor szigetelés ellenállása

A villamos szerelés végső ellenőrzése során a gőzgenerátor szigetelésének ellenállásmérésekor „szivárgás” észlelése léphet fel. Ennek az oka az, hogy a fűtőelemek szigetelőanyaga nedvességet vehet fel a levegő páratartalmából (tárolás/szállítás során). Ez a nedvesség a gőzgenerátor első néhány felfűtése során elpárolog.

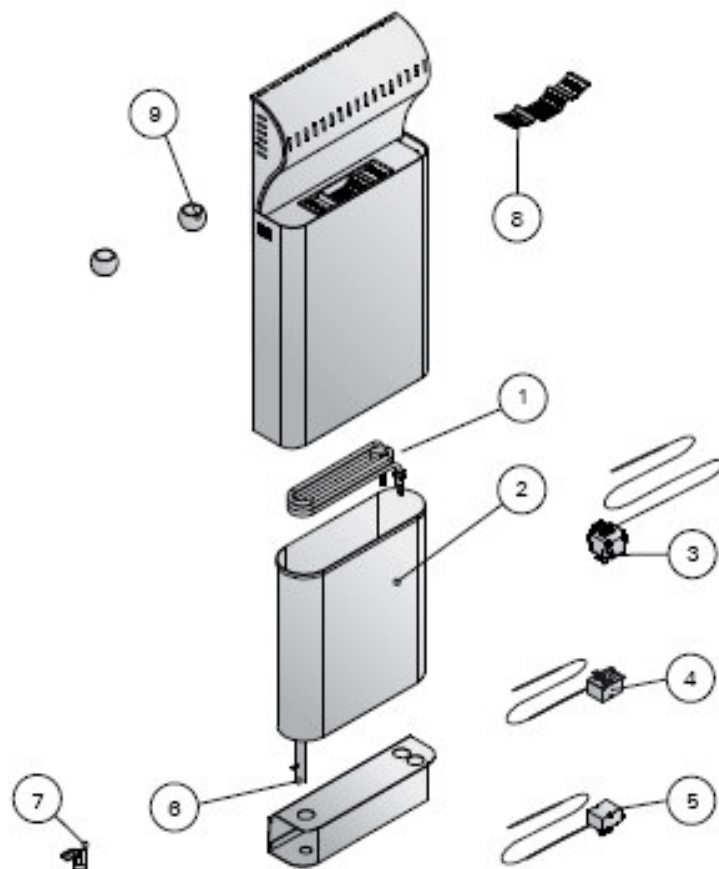
A villamos betáplálást ne kösse a gőzgenerátorba RCD-n (Hibaáram védőkapcsoló) keresztül!

4.5 Automatikusan vízfeltöltés

Kösse össze a gőzgenerátort a hidegvíz hálózattal egy flexibilis tömlő segítségével. A csatlakozásba építsen elzáró szelepet. A szaunakabinnak és/vagy mosóhelyiségnek rendelkeznie kell padlószintű leürítési lehetőséggel szivárgások vagy a tömlő sérülése esetére. Zárja el a víztartály leürítő szelepét és nyissa ki a feltöltő csatlakozásba szerelt elzáró szelepet. A szaunázást követően zárja el az elzáró szelepet.

Használat előtt minden esetben töltsse fel a víztartályt!

5. PÓTALKATRÉSZEK



1	Gőzhevítő elem	ZH-102
2	Víztartály	ZH-70S
3	Termosztát 88°C	ZSK-762
4	Termosztát 112°C	ZSN-250
5	Túlhevülés elleni védelem	ZSK-764
6	Leürítő vezeték, összeállítva	ZH-110
7	¼" méretű csap	ZH-130
8	Gőzrácsozat	ZH-65
9	Kőcsésze	ZH-205

HARVIA

Harvia Oy
PL12
40951 Muurame
Finland
www.harvia.fi