

# WX455

Műszaki adatok	
szélesség	400 mm
mélység	4 mm
magasság	1000 mm
tápfeszültség	230 V 1N~
típus	szénszálas
hullámhossz	4000-17000 nm
elektromos csatlakozások	

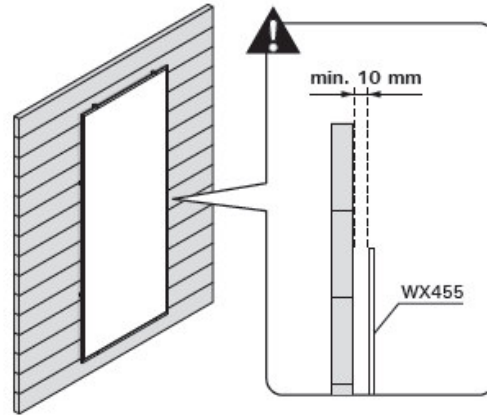
## Figyelmeztetések



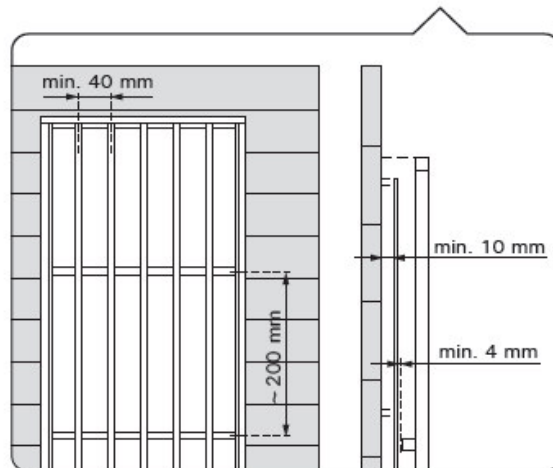
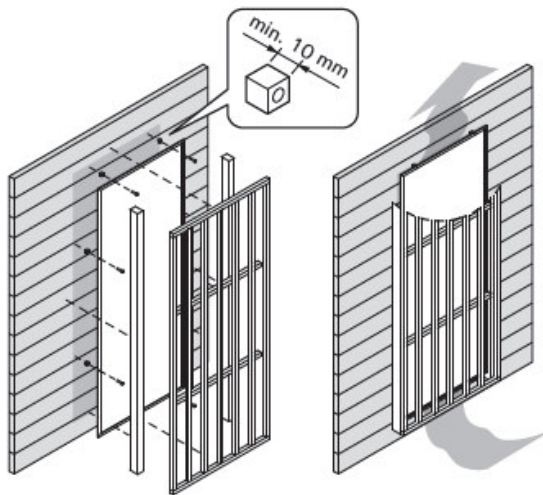
Ne fröcsköljön vizet a fűtőtestekre, mert az áramütéshez vagy a fűtőtestek károsodásához vezethet.



Az égési sérülések és áramütések elkerülése érdekében kérjük, ne érjen a fűtőtestekhez és ügyeljen rá, hogy azok fémtárgyakkal se érintkezzenek.



Példa



**HARVIA**

Harvia Oy  
 PL12  
 40951 Muurame  
 Finland  
 www.harvia.fi