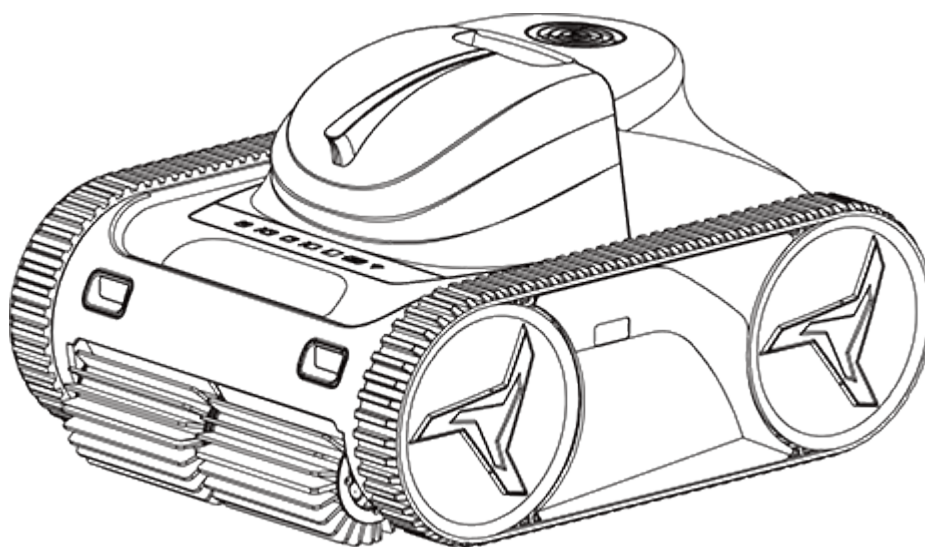


VEZETÉKNÉLKÜLI MEDENCETISZTÍTÓ OKOSROBOT FELHASZNÁLÓI KÉZIKÖNYV



M30/60

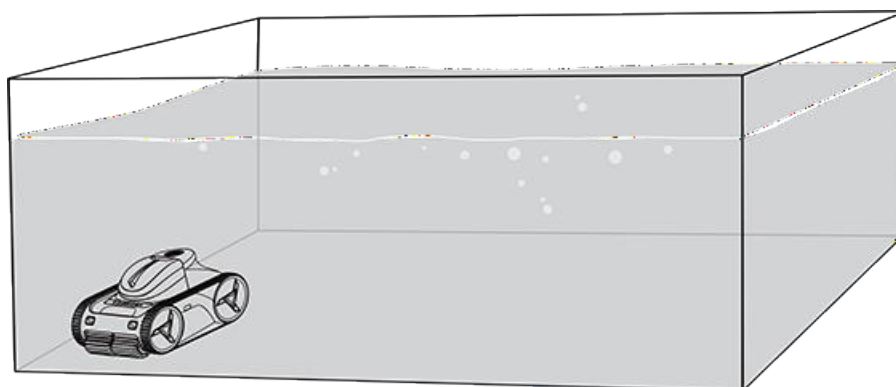
KÖSZÖNJÜK, HOGY A M30/60 VEZETÉKNÉLKÜLI MEDENCETISZTÍTÓ OKOSROBOTOT VÁLASZTOTTA

Kérjük, figyelmesen olvassa el a kézikönyvet mielőtt használatba venné

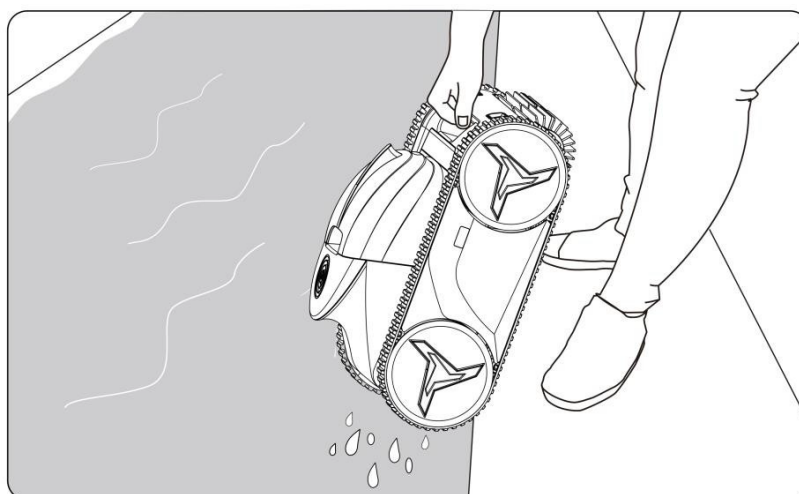
és későbbi felhasználás céljából őrizze meg.

★★★ TIPPEK ★★★**A leghatékonyabb tisztításért**

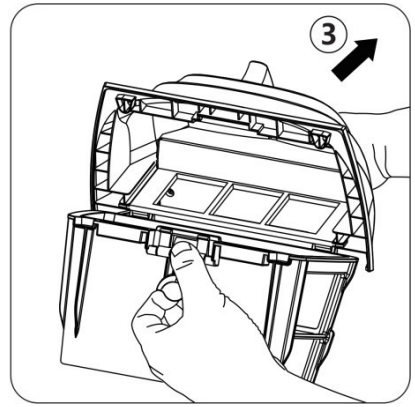
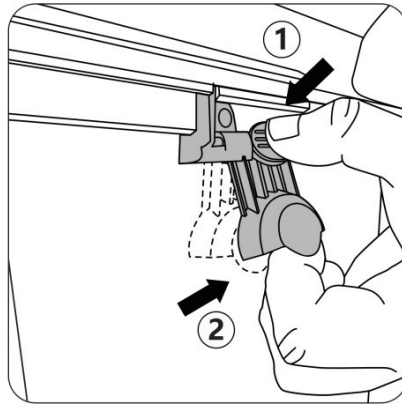
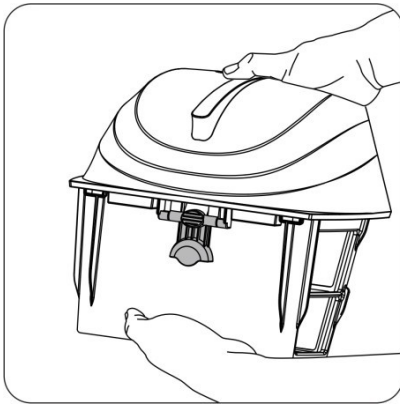
Helyezzük el a robotot a medence sarkában a medence teljes felületének gyors lefedéséért.

**Víz kiürítése a robotból**

Rövid időre helyezzük a robotot a medence szélére, így hagyjuk kifolyni a vizet

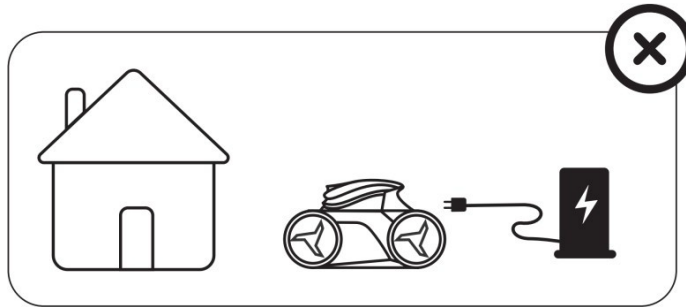


Szűrőkosár

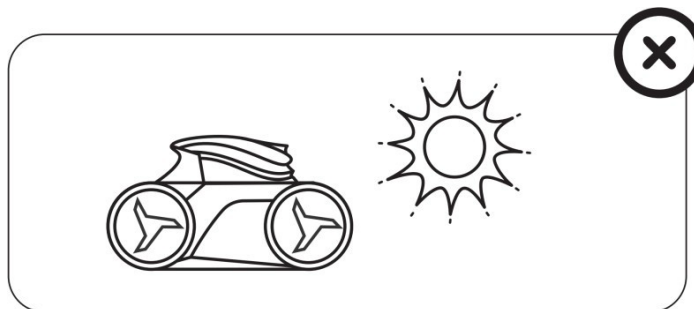


! Az akkumulátor védelme érdekében a robotot 3 havonta teljesen fel kell tölteni, és a mágnessapkát vissza kell helyezni, ha a robotot 14 napnál tovább nem használják.

! Ne töltsé kültéren a robotot.



! Ne tegye ki a robotot hosszú ideig tartó közvetlen napsugárzásnak.



FIGYELMEZTETÉS

Ez az oldal olyan információkat tartalmaz, melyek segítenek a robot biztonságos kezelésében és a veszélyek valamint a tulajdonban keletkezett károk elkerülésében.

ÁLTALÁNOS FIGYELMEZTETÉS

- A robot használata előtt olvassa el az utasításokat.
- A robotot medencetisztításra tervezték; ne használja más célra.
- Felügyelet hiányában tartsa távol a robotot gyermekektől vagy csökkent fizikai, érzékszervi vagy szellemi képességű személyektől
- A robotot a jelen kézikönyvben leírtak szerint kell telepíteni, üzemeltetni és karbantartani.
- A robotot a gyártó irányelveinek és a helyi vagy nemzeti telepítési szabványok vonatkozó követelményeinek megfelelően kell telepíteni.
A gyártó nem vállal felelősséget a telepítési, használati vagy karbantartási irányelvek be nem tartásából eredő következményekért.
- A robot helytelen telepítése vagy használata súlyos anyagi károkat vagy személyi sérüléseket okozhat.
- Ne lépjen be a medencébe, amíg a robot vízben van.

HASZNÁLATRA VONATKOZÓ FIGYELMEZTETÉS

- Az akkumulátor feltöltéséhez csak a robothoz mellékelt levehető tápegységet használja. Javasoljuk, hogy az áramellátást a medence szélétől legalább 3,5 méter távolságra működtesse.
- Válassza le a robotot az áramellátásról, és helyezze vissza a mágnessapkát, mielőtt bármilyen karbantartást végezne rajta.
- Ne kezelje a robotot nedves kézzel.
- Meghibásodás esetén ne próbálja meg saját maga megjavítani a robotot, és ne nyissa ki a motordobozt, kérjük, forduljon a kereskedőhöz.
- Ha töltés közben bármilyen meghibásodást észlel, vagy szag távozik a robotból, azonnal húzza ki az áramforrásból, és forduljon a forgalmazóhoz.
- Szervizhez és javításhoz csak a gyártó által szállított eredeti cserealkatrészeket használjon.

ÁLTALÁNOS ÜZEMELTETÉSI FELTÉTELEK

vízmélység (m)	víz hőmérséklet (°C)	pH	NaCl (PPM)	Klór (PPM)
1-2,5	4-35	7,0-7,8	5000 MAX	4 MAX

Megjegyzés: a 15°C alatti víz hőmérséklet befolyásolhatja az élettartamot

- A robotot magánmedencékbe ajánljuk.
- A motor védelme érdekében a robot automatikusan leáll, ha a vízmélység kisebb, mint 40 centiméter.
- Aljzatüzem módban a robot nem mászik fel a falra, ha a lejtés meghaladja a 30°-ot.
- Ne használja a robotot sokkoló klórozás közben.
- Ne használja a robotot zivatarban vagy viharos időben.
- Ne tegye ki a robotot huzamosabb ideig közvetlen esőnek vagy napfénynek.

FIGYELMEZTETÉS

- Tartsa a robotot a medence szélénél, hogy a víz kifolyhasson, mielőtt kiemeli a medencéből. Lassan emelje fel a robotot, hogy elkerülje a hátsérülést.
- Tisztítsa meg a szűrőkosarat minden tisztítási ciklus után.
- Ne emelje ki a robotot a meghajtó szíj segítségével.

EMLÉKEZTETŐ

- Ha a robot akkumulátor töltöttsége 30% alatt van, csak a medence padlóját fogja megtisztítani.
- Tárolásra vonatkozó információk:
 - a. Tárolás előtt győződjön meg róla, hogy a robot teljesen száraz. Ez megakadályozza a motor vagy a belső szerkezet romlását vagy károsodását.
 - b. A szűrőkosarat használat után alaposan meg kell tisztítani, ne hagyjon szennyeződést vagy törmelékot beleszáradni a szűrőkosárba.
 - c. A töltőkábel gondosan, csavarás nélkül tárolható hosszabb ideig.
- Optimális tárolási hőmérséklet -10-45 °C és tárolási páratartalom 30-70%/RH között.

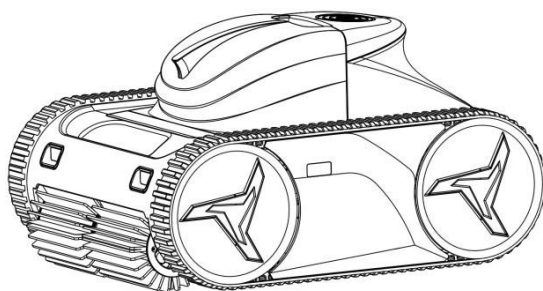
Tartalomjegyzék

1. ÁTTEKINTÉS	6
1.1 Csomagolás tartalma	6
1.2 Műszaki leírás.....	7
1.3 Előkészítés	8
2. ÜZEMELTETÉS	9
2.1 Vezérlőegység bemutatása	10
2.2 Működtetés kijelzőről	11
2.3 Szűrőkosár tisztítása	12
2.4 Robot töltése.....	12
2.5 WiFi beállítás	13
3. KARBANTARTÁS	14
3.1 Szűrő karbantartása	14
3.2 Járókerék karbantartása	14
3.3 Kopott kefék cserélése	15
3.4 Használt talpak cseréje	16
4. HIBAELHÁRÍTÁS	17

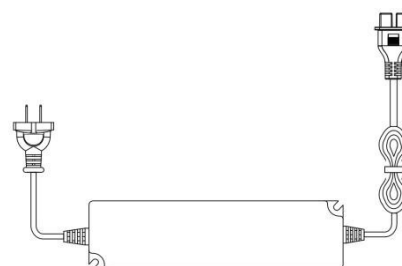
1. ÁTTEKINTÉS

1.1 Csomagolás tartalma

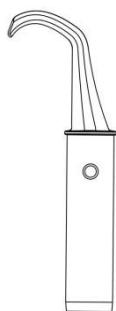
A következő elemeket tartalmazza a robot csomagolása, sérült vagy hiányzó alkatrész esetén forduljon a forgalmazóhoz.



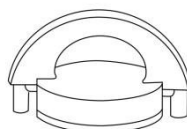
①



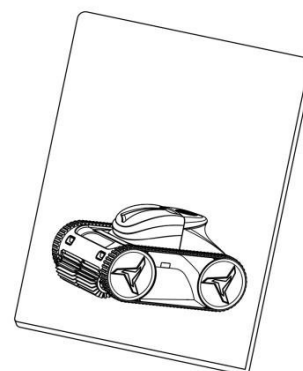
②



③



④



⑤

① Robot ② Töltő ③ Kampó ④ Mágnessapka *2 ⑤ Felhasználói kézikönyv

Megjegyzés:

1. Távolítsa el a mágnessapkát ④ használat és töltés esetén. Helyezze vissza a mágnessapkát a gép aljára, az akkumulátor védelmének érdekében, ha 14 napnál hosszabb ideig nem használja a robotot.
2. Szoftveres hiba esetén helyezze vissza a mágnessapkát ④ 2 másodpercre, majd ismét távolítsa el és indítsa újra a robotot.

1.2 Műszaki leírás

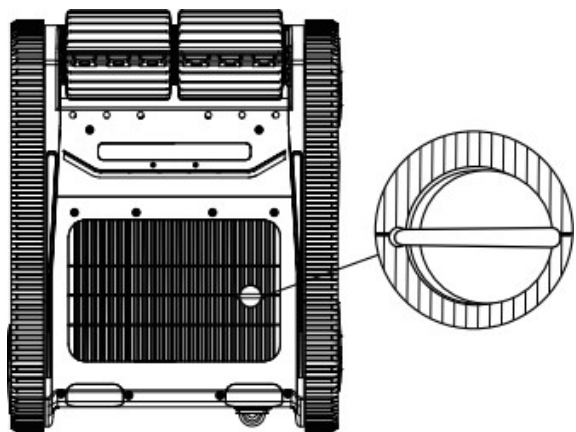
Típus	M60	M30
Teljesítményfeltétel-referencia*: Padlótisztítás mód		
Akkumulátor élettartam	6,0h	3,0h
Teljesítményfeltétel-referencia*: Padló/fal/vízvonaltisztítás mód		
Akkumulátor élettartam	3,5h	2,0h
Töltésidő	6,0h	3,0h
Akkumulátor	10,4Ah (262wh)	5,2Ah (131wh)
Optimális vízhőmérséklet	4~35°C	
Tisztítási mód	Padló; Padló/Fal/Vízvonal	
Választható ciklusok	0,5h/1h/2h/Teljes	
Intelligens időzítő	Tisztítás 24h/48h/72h időközönként	
Applikációs vezérlés	IGEN	
Szűrőkapacitás	3,2L	
Szűrési finomság	100µm	
Szivattyú áramlási sebessége	20-15(m³/h)	
Meghajtás teljesítménye	30-110W	
Mozgási sebesség	12m/min	
Motorok száma	3	
Hálózati csatlakozás	100-240VAC ~ 50/60Hz	
Töltő kimenetele	25,2V/1,2A	
Töltő teljesítménye	72,5W	
Robot súlya nettó/bruttó	12,0 / 17,0kg	11,5 / 16,5kg
Robot mérete (H*Sz*M)	495*395*265 mm	
Robot csomagolási mérete (H*Sz*M)	580*448*330 mm	

* Referencia: A fenti üzemidő 2 órás tisztításon alapul fóliás medence padló üzemmódjában

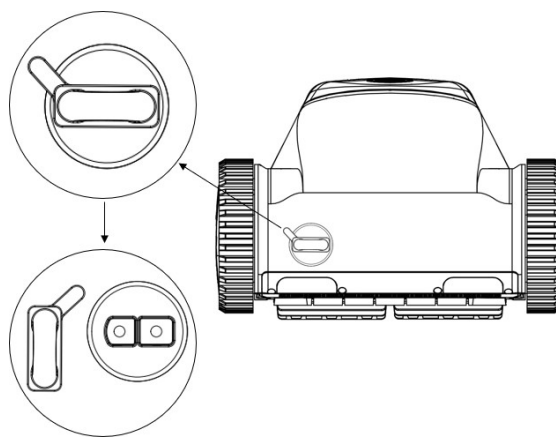
Megjegyzés: A gyártó fenntartja a jogot, hogy ezeket a specifikációkat előzetes értesítés nélkül módosítsa.

1.3 Előkészítés

- ① Távolítsa el a mágnessapkát a robot aljáról és őrizze meg.

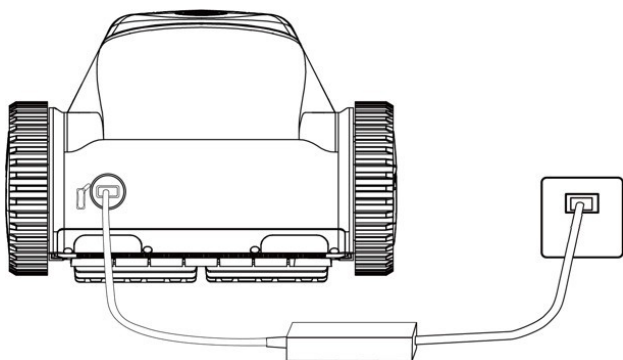


- ② Távolítsa el a dugó fedelét. A teljes töltöttség után a fedő visszahelyezése szükséges.

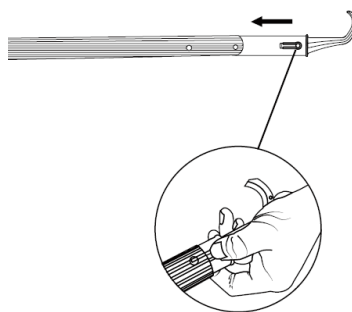


- ③ Csatlakoztassa hálózathoz (100-240V) a mellékelt töltővel.

Ha az akkumulátor 3 sávos zöld fénye világít, az akkumulátor töltöttségi szintje 100%. Első használat előtt teljesen töltsen fel a robotot. Javasolt töltési hőmérséklet: 6-35°C



- ④ Szerelje fel a kiemelő kampót egy nyélre (a nyél nem része a csomagnak).



2. ÜZEMELTETÉS

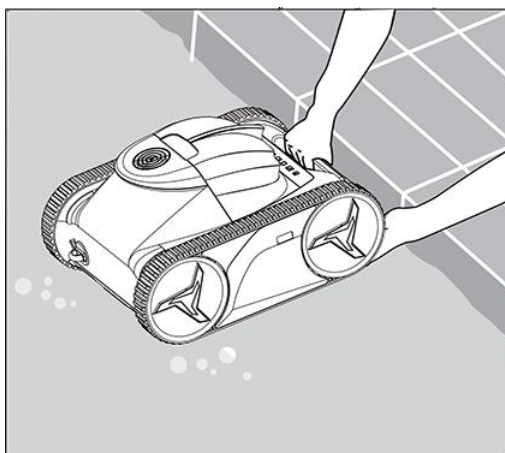
⚠ VIGYÁZAT

A robot vagy az emberek esetleges sérülésének elkerülése érdekében tartsa be az alábbiakat:

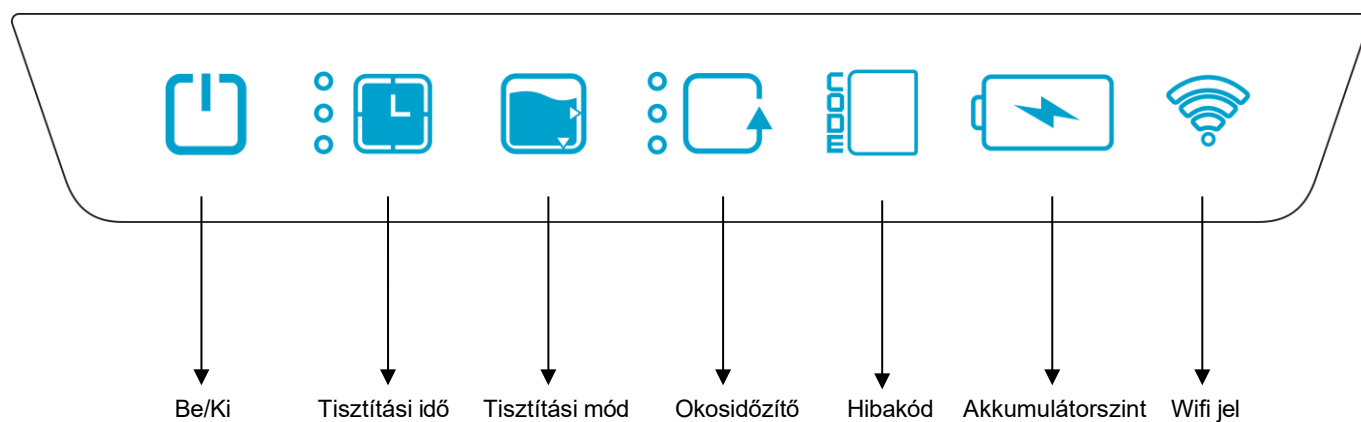
- A tisztítás befejezése után helyezze a robotot közvetlen napfénytől védett, hűvös, száraz helyre.
- A robot nehezebbé válik vízzel telten. Várja meg kiemeléskor mindig amíg a víz kifolyik belőle.






FONTOS




- A beállítások elvégzése után 3 percen belül helyezze a robotot a vízbe, különben a robot alvó üzemmódba kerül.
- Tisztítsa meg a szűrőkosarat a tisztítási ciklus után, és kerülje a szűrőkosár felületének közvetlen kézzel történő tisztítását.
- A robot biztonsági funkciója, automatikusan leállítja a robotot szárazonfutás esetén
- Mozgassa meg a robotot kissé minden irányba, hogy a benne lévő levegő kiszabaduljon, és a robot könnyen le tudjon merülni a vízbe. (Ahogy az alábbi képen látható)







2.1 Vezérlőegység bemutatása



Gombtípus	Ikon	Állapotjelző	Leírás
Bekapcsoló gomb		Zöld fény villog	Beállítási állapot
		Zöld lámpa világít	Üzemelési állapot / ellenőrzési állapot a víz alatt
Tisztítási idő beállítása		1 zöld lámpa világít	Tisztítási idő: 0.5H
		2 zöld lámpa világít	Tisztítási idő: 1.0H
		3 zöld lámpa világít	Tisztítási idő: 2.0H
		Minden lámpa kikapcsolva	Tisztítás alacsony töltöttségi szintig
Tisztítási mód		Háromszög zöld fény a padlón bekapcsolva	Padlótisztító üzemmód
		Mindkét háromszög zöld fénye világít	Általános tisztítási mód (Padló, fal, vízvonal)
Okosidőzítő		1 zöld lámpa világít	Tisztítás 24 óránként
		2 zöld lámpa világít	Tisztítás 48 óránként
		3 zöld lámpa világít	Tisztítás 72 óránként
		Minden lámpa kikapcsolva	Okosidőzítő kikapcsolva
Hibakód		1	A bal oldali meghajtó meghibásodása
		2	A jobb oldali meghajtó meghibásodása
		3	Vízszivattyú meghibásodás
		4	Vezérlőpanel kommunikáció hiba




		5	Infravörös érzékelő hiba
		6	Vízérzékelő hiba
Akkumulátorszint (nem töltési állapotban)		1 zöld lámpa világít	Akkumulátorszint: 20-50%
		2 zöld lámpa világít	Akkumulátorszint: 50-75%
		3 zöld lámpa világít	Akkumulátorszint: 75-100%
Alacsony töltöttség		1 piros lámpa villog	Akkumulátorszint: 15-20%
Akkumulátorszint (töltéskor)		1 zöld lámpa villog	Akkumulátorszint: 0-50%
		1 zöld lámpa világít, 1 zöld lámpa villog	Akkumulátorszint: 50-75%
		2 zöld lámpa világít, 1 zöld lámpa villog	Akkumulátorszint: 75-100%
		3 zöld lámpa világít	Akkumulátorszint: 100%
WiFi jel		Zöld fény villog	Hálózati csatlakozás folyamatban
		Zöld fény folyamatosan világít	Hálózat csatlakoztatva
		Piros fény villog	Kapcsolódási hiba

2.2 Működtetés kijelzőről

1. Tartsa 3 másodpercig nyomva a  gombot az aktiváláshoz. Ha a  gomb villogni kezd, megkezdheti a robot beállítását. Nyomja meg ismét a  gombot a beállítások megerősítéséhez. Ezután helyezze a robotot a vízbe, ami automatikusan megkezd a tisztítást miután elérte a padló szintjét. Vegye figyelembe, hogy amennyiben 3 percen belül nem végez a roboton beállítási műveletet a  gomb villogása alatt, a robot alvó üzemmódba helyezi magát és leáll.

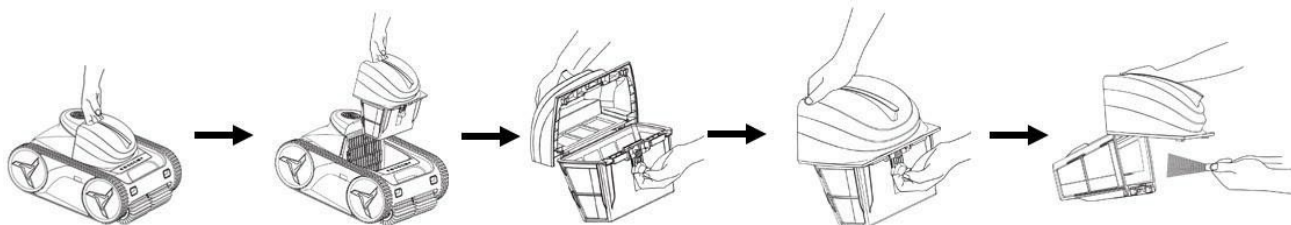
*Megjegyzés: Az okosidőztető  beállításával 2 különböző késleltetési mód lehetséges.

(Példaként a 24 óránkénti tisztítás beállításait véve.)

- a. A  gombot egyszer megnyomva a robot vízbehelyezés után azonnal elkezd a munkát. Egyszeri tisztítási ciklus elvégzése után a robot alvó üzemmódra vált majd 24 óra leteltével automatikusan bekapcsol és ismét végrehajtja a tisztítást.
 - b. A  gombot egyszer megnyomva a robotot vízbe helyezzük, ami alvó üzemmódba kapcsol és 24 óra elteltével automatikusan megkezd a tisztítást.
2. Ha az akkumulátor töltöttsége 15% alá csökken tisztítás közben, a  jel pirosan villogni kezd és a robot automatikusan a legközelebbi medenceszélhez megy majd leáll, majd 5 perc elteltével alvó üzemmódba lép.

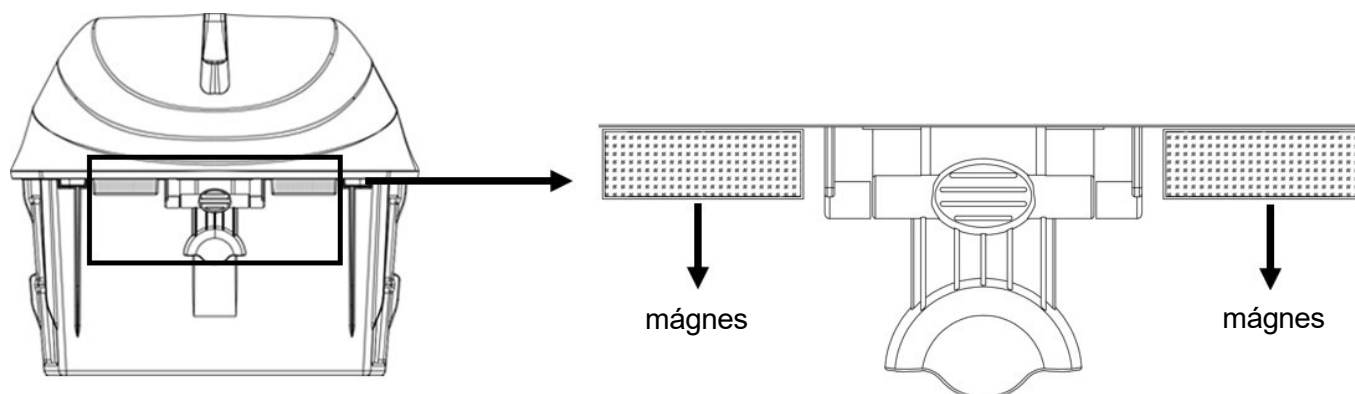
2.3 Szűrőkosár tisztítása

Tisztítási ciklus után a robot önállóan leáll a medence mellett. A kampó segítségével fogja meg a fogantyút, emelje ki a robotot a vízből, engedje le a vizet a robotból, és tisztítsa meg a szűrőkosarat az alábbiak szerint:

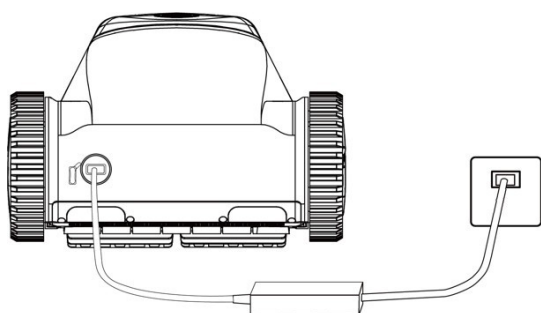


Megjegyzés:

A sérülések elkerülése érdekében viseljünk gumikesztyűt a kosár tisztításakor.



2.4 Robot töltése







1. Töltés előtt győződjön meg róla, hogy a töltő csatlakozója száraz
2. Nyissa ki a robot dugójának fedelét, hogy láthatóvá váljon a töltő csatlakozása
3. Helyezze az adapter csatlakozóját a robot aljzatához. Amikor a robot töltődik, a robot akkumulátorának jelzőfénye zölden villog, az adapter jelzőfénye pedig pirosan világít
4. Ha az akkumulátor mindhárom jelzőfénye zölden világít, valamint a hálózati adapter jelzőfénye zöldre vált, a robot teljesen feltöltött.
5. Az akkumulátor védelme érdekében ajánlott a töltőt a töltés befejezése után leválasztani a robotról.
6. Ha a robotot hosszabb ideig kell tárolni, az akkumulátor védelme érdekében legalább háromhavonta teljesen fel kell tölteni.

Megjegyzés: kizárólag eredeti hálózati adapterrel használja a robotot!

2.5 WiFi beállítás

*Figyelmeztetés:

1. Kapcsolja be a Bluetooth és WiFi eszközöket csatlakoztatás előtt.
2. Győződjön meg arról, hogy a csatlakoztatott Wi-Fi hálózat 2,4 GHz-es, és jó a jel.
3. Engedélyezze az App hozzáférést a Bluetooth-hoz.
4. Győződjön meg róla, hogy a  jel világít az applikációs üzemeltetés alatt.

Tartsa nyomva a  gombot 3 másodpercig, ekkor a robot sípoló hangot hallat és belép a távoli vezérlés üzemmódba. Mikor a  jel villogni kezd, nyissa meg az AI-BOT applikációt, válassza az eszköz keresése opciót. A robot csatlakozását három sípolás és a  jel zöldre váltása jelzi. A párosítás után a beállítások az applikáción WiFi és Bluetooth kapcsolaton keresztül végezhetők. A rádiójelek vízben való behatolásának fizikai korlátozottságai miatt a robot beállítását az Applikáció nem tudja biztosítani, ha a robot víz alatt van.

Megjegyzés: töltsse le az “AI-BOT” Applikációt az iOS App Store/ Google Play áruházból.



3. KARBANTARTÁS

⚠ FIGYELMEZTETÉS

1. Az áramütés és más, súlyos sérülésekkel járó veszélyek elkerülése érdekében a tisztítás és karbantartás előtt húzza ki az adaptert az hálózathoz.
2. Minden karbantartási művelet előtt helyezze vissza a robot alján lévő mágnessapkát, hogy elkerülje a járókerék forgása által okozott sérüléseket!

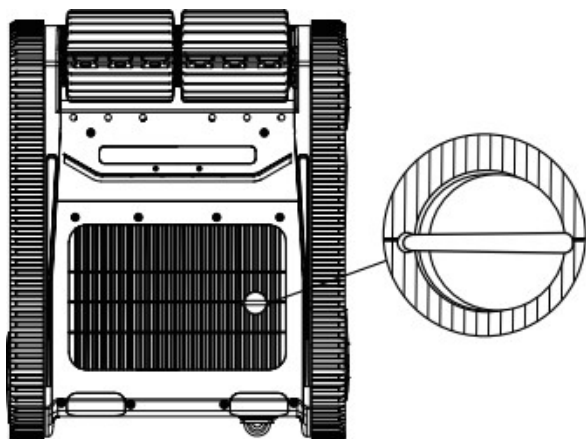
3.1 Szűrő karbantartása

1. A szűrőt alaposan és rendszeresen tisztítsa meg a jobb tisztítási és mászási teljesítmény érdekében. A megtelt vagy eltömődött szűrő negatívan befolyásolja a tisztítást és a mászási teljesítményt.
2. Évente tisztítsa meg az eltömődött szűrőt enyhén savas tisztítószerrel, megfelelő biztonsági felszereléssel.

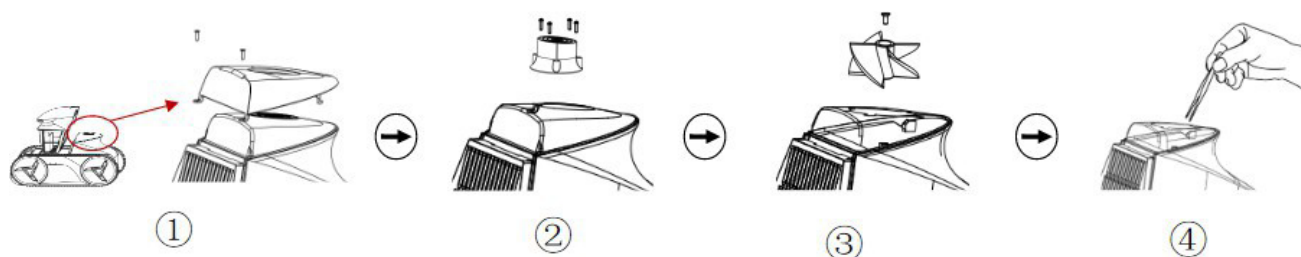
3.2 Járókerék karbantartása

Ellenőrizze vizuálisan nem gabalyodott-e haj vagy egyéb törmelék a járókerék tengelyébe. Ha a robot szívó- vagy mászóteljesítménye csökken, tisztítsa meg a beszorult szennyeződésektől a járókereket és a tengelyt.

***A mágnessapkát vissza KELL helyezni a járókerék bármilyen karbantartása előtt.**



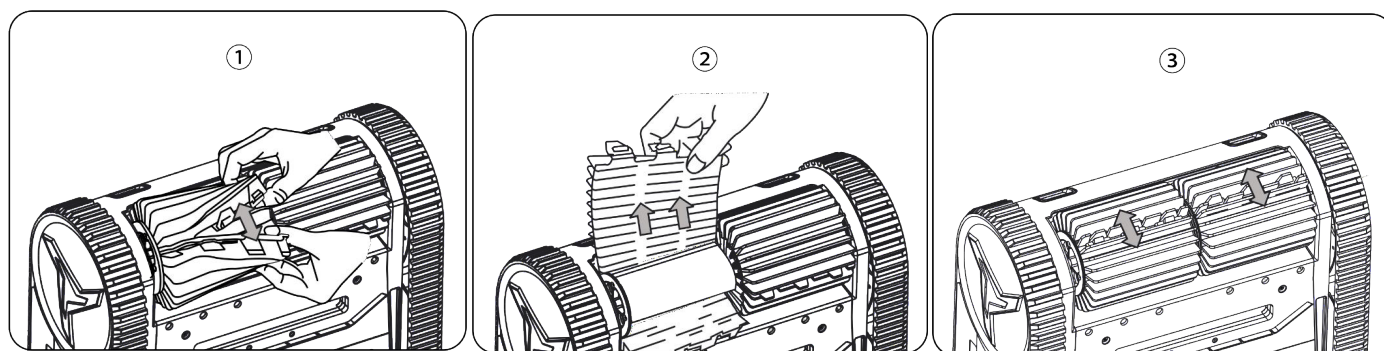
Kövesse a lenti lépéseket:



- ① Vegye ki a szűrődobozt, távolítsa el a beömlőgyűrű fedelének rögzítőcsavarjait, és vegye ki a beömlőgyűrű fedelét.
- ② Távolítsa el a terelő rögzítőcsavarjait, és vegye ki a terelőt.
- ③ Távolítsa el a járókerék csavarját, majd vegye ki a járókereket. A járókerék széle éles, kérjük, viseljen kesztyűt a művelet során.
- ④ Tisztítsa meg a járókereket a szennyeződésektől, és szerelje vissza a fent említett összes alkatrészt fordított sorrendben

Megjegyzés: Ha bármilyen nehézsége merülne fel a járókerék karbantartásának elvégzésével kapcsolatban, forduljon a kereskedőhöz segítségért.

3.3 Kopott kefék cserélése

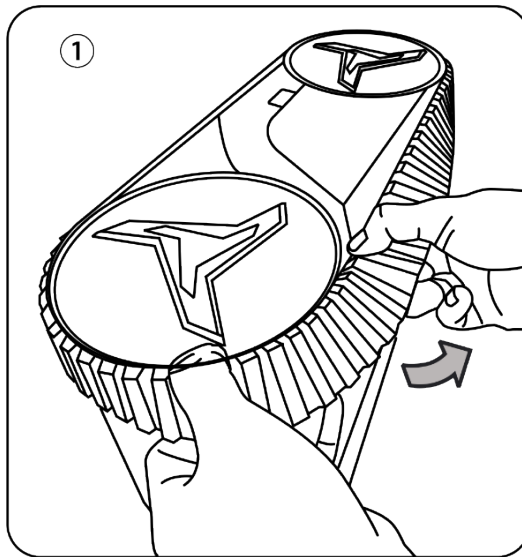


Távolítsa el a kopott keféket, és helyezze fel az újakat:

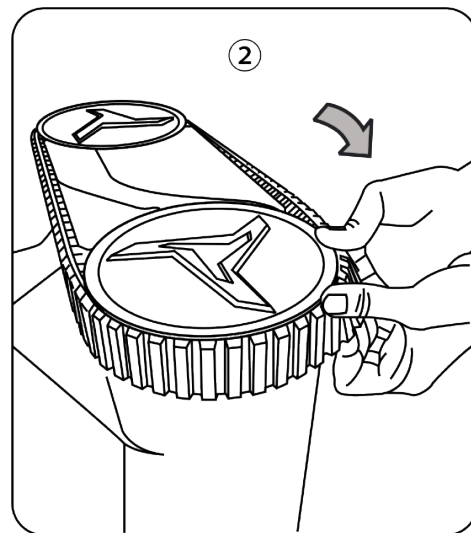
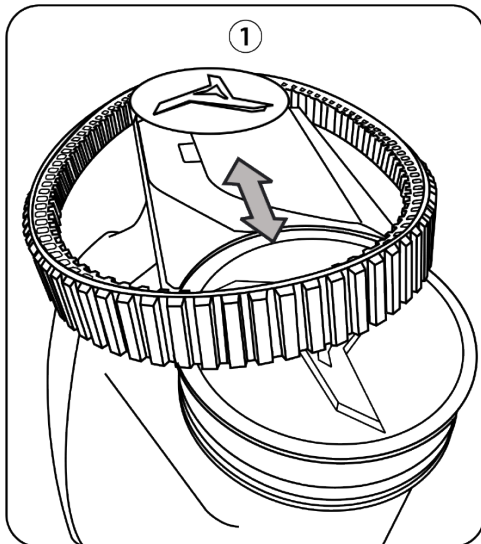
- ① Oldja ki a füleket a lyukakból, és távolítsa el a keféket.
- ② illessze a fül nélküli oldalt a kefetartó alá.
- ③ Tekerje a keféket a tartó köré, csúsztassa a füleket a rögzítési lyukakba, és húzza meg mindegyik fül végét, amíg a széle át nem megy a résen.

3.4 Használt talpak cseréje

Távolítsuk el a kopott talpat:



Helyezze fel az új talpakat:





4. HIBAEELHÁRÍTÁS

Hiba	Lehetséges okok	Megoldás
Töltéshiba	Töltőfej csatlakozó szennyeződése (nem meghibásodás)	Tisztítsa meg a csatlakozót
	Alsómágnessapka nincs eltávolítva (nem meghibásodás)	Távolítsa el a mágnessapkát
	Sérült töltőkészlet	Cserélje ki a töltőt
Bekapcsolás hibája	Alsómágnessapka nincs eltávolítva (nem meghibásodás)	Távolítsa el a mágnessapkát
	Kijelző vizes, vagy nem érzékeli a vizes kézzel történő vezérlést (nem meghibásodás)	Törölje szárazra a kijelzőt és a kezét
	Elégtelen bekapcsolás (nem meghibásodás)	Túl rövid ideig tartotta nyomva a bekapcsolás gombot, tartsa lenyomva 3 másodpercig
	Nincs áram az akkumulátorban (nem meghibásodás)	Töltse fel a robot akkumulátorát
Működési hiba (nem mozog, nem szív)	Alacsony töltöttségű akkumulátor (nem meghibásodás)	Töltse fel a robot akkumulátorát
	Szárazonfutás (nem meghibásodás)	Győződjön meg róla, hogy a robot a víz alatt van és a jelzőfények világítanak.
	A beállítások elvégzése után nem nyomta meg a be/kikapcsoló gombot (nem meghibásodás)	A beállítások elvégzése után nyomja meg a be/kikapcsoló gombot, győződjön meg róla, hogy a jelzőfények világítanak, mielőtt a robotot vízbe helyezi.
	A szűrőkosár megtelt (nem meghibásodás)	Tisztítsa meg a szűrőkosarat
Mozog, de nem pumpálja a vizet	A járókerék elakadt	Ellenőrizze, hogy nincs-e túl sok szennyeződés a vezetőgyűrűben, ami befolyásolja a járókerék forgását. (A művelet megkezdése előtt helyezze vissza a mágneses sapkát, hogy elkerülje a járókerék forgása által okozott sérüléseket).
	A szűrőkosár megtelt (nem meghibásodás)	Tisztítsa meg a szűrőkosarat
	A vízbeömlőnyílás eltömődött (nem meghibásodás)	Vegye ki a szűrőkosarat és tisztítsa meg a vízbeömlőnyílást.
	Alacsony töltöttségű akkumulátor (nem meghibásodás)	Töltse fel a robot akkumulátorát
Szivattyú működik, de nem mozog	A mozgató motor elakad	Vegye fel a kapcsolatot a forgalmazóval
	A meghajtó szíj lecsúszott és elakadt (nem meghibásodás)	Fordítsa a robotot fejjel lefelé, és görgesse a szíjat előre és hátra a visszaállításához.
	A szíj sérült	Szíj cseréje szükséges
	A kefe elakad (nem meghibásodás)	Tisztítsa meg a kefét
	A robot elakadt egy akadály miatt és leáll az automatikus védelem miatt (nem meghibásodás)	Akadály eltávolítása és újraindítás
	A szűrőkosár teljesen megtelt (nem meghibásodás)	Tisztítsa meg a szűrőkosarat

A robot nem mászik fel a falra	Padló tisztítási módban van a robot (nem meghibásodás)	Kapcsolja általános tisztítási módba
	A járókerék beragadt	Ellenőrizze, hogy nincs-e túl sok szennyeződés a vízbeömlőnyílásban, ami befolyásolja a járókerék forgását. (A művelet megkezdése előtt helyezze vissza a mágneses sapkát, hogy elkerülje a járókerék forgása által okozott sérüléseket)
	A szűrőkosár teljesen megtelt (nem meghibásodás)	Tisztítsa meg a szűrőkosarat
	A vízbeömlőnyílás eltömődött (nem meghibásodás)	Vegye ki a szűrőkosarat és tisztítsa meg a vízbeömlőnyílást.
Gyenge tisztítási teljesítmény	Alacsony töltöttségű akkumulátor (nem meghibásodás)	Töltse fel a robot akkumulátorát
	A járókerék beragadt	Távolítsa el a vízbeömlőnyílásban lévő szennyeződést.
	A szűrőkosár teljesen megtelt (nem meghibásodás)	Tisztítsa meg a szűrőkosarat
	A vízbeömlőnyílás eltömődött (nem meghibásodás)	Vegye ki a szűrőkosarat és tisztítsa meg a vízbeömlőnyílást.
	A kefe sérült	Cserélje ki a kefét
	A szűrőkosár megsérült	Cserélje ki a szűrőkosarat
Váratlan leállás	Szoftver hiba	Tegye vissza a mágnessapkát az aljára 5 másodpercre, majd vegye ki és indítsa újra
Hibakód	<ol style="list-style-type: none"> 1. Baloldali meghajtó meghibásodása 2. Jobboldali meghajtó meghibásodása 3. Vízszivattyú meghibásodás 4. Vezérlőpanel kommunikációs hiba 5. Infravörös szenzor hiba 6. Vízszenzor hiba 	Indítsa újra a robotot a mágnessapka visszahelyezése és eltávolítása után. Amennyiben a hibakód nem tűnik el, keresse fel a forgalmazót

Megjegyzés

1. Ne használja a robotot, ha emberek vagy állatok tartózkodnak a medencében.
2. A töltőt **LE KELL CSATLAKOZTATNI A ROBOTRÓL** bármilyen karbantartási munka megkezdése előtt.
3. A Hibaelhárítási útmutatóban nem tárgyalt problémák esetén forduljon a forgalmazóhoz.
4. A robot megáll a medence szélén, ha bármilyen hibát észlel, vagy ha az akkumulátor töltöttségi szintje 15% alá merült.
5. Meghibásodás esetén indítsa újra a robotot a mágnessapka visszahelyezése után.
6. Ha a robot meghibásodott, hibakód jelenik meg a vezérlőpanelen és a bekapcsolás gomb  pirosan világítani kezd. Az újraindítás a gomb  lenyomásakor megoldhatja a problémát és a robot beállítási módba vagy munka üzemmódba léphet. Ha újra hiba lép fel vagy a hibakód nem tűnik el, vizsgálja vegye végig a hibaelhárítás lépéseit.

Beltér



Kapcsoló tápegységhez kizárólag beltéri használatra.

Újrahasznosítás



A termék ártalmatlanításakor kérjük, adja le az elektromos és elektronikus berendezések hulladékának újrahasznosítására kijelölt gyűjtőhelyen. A berendezések hulladékának elkülönített gyűjtése és újrahasznosítása az ártalmatlanítás időpontjában segít biztosítani, hogy a berendezések újrahasznosítása az emberi egészség és a környezet védelmét szolgáló módon történjen. További információért arról, hogy hol adhatja le újrahasznosításra szánt hulladékát, kérjük, forduljon a helyi hatósághoz.

Garancia

A garancia érvénytelen az alábbiak bármelyikének fennállásakor:

- Az egység helytelen működése a megfelelő utasítások be nem tartása miatt.
- Helytelen használatból eredő robotban okozott károk vagy nem a gyártó hibájából eredő egyéb módon okozott károk esetében.
- Ha a robotot nem meghatalmazott kereskedő vagy szerviz javítja vagy szervizeli.
- Ha egy illetéktelen szervizben megsérült az akkumulátor tömítése.
- Ha túltölti az akkumulátort nem eredeti bemeneti hálózati adapter használatával.
- Ha nem megfelelő tartozékok használatával hibát okoz a gép működésében.